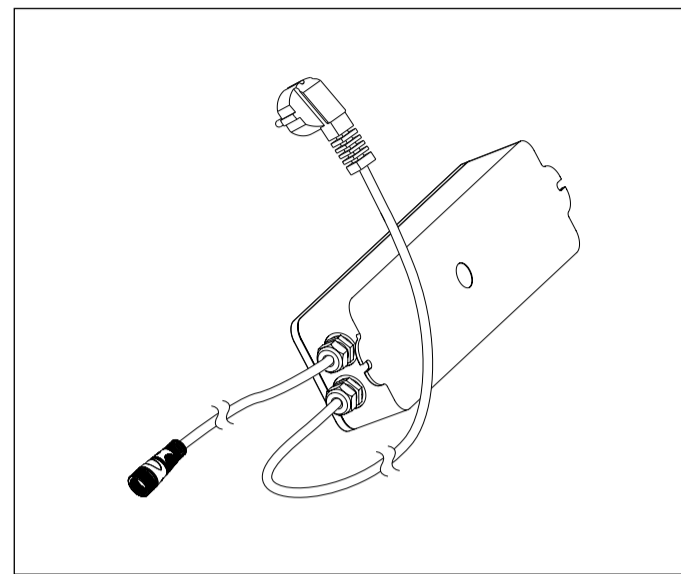
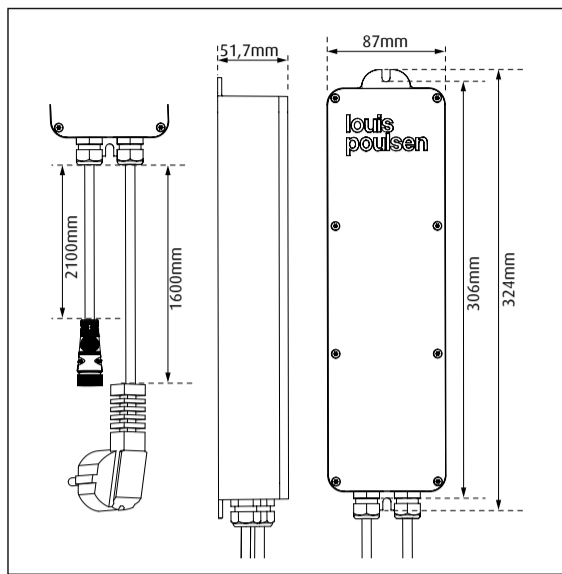


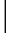
Flindt Garden Anchor, Base, Adapter Box

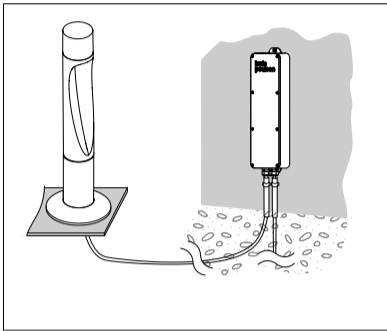
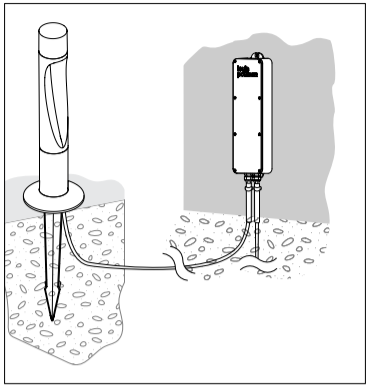
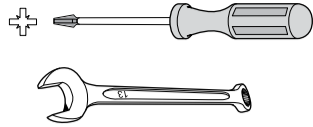
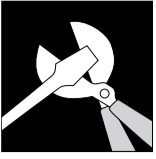
louis
poulsen

Design Christian Flindt

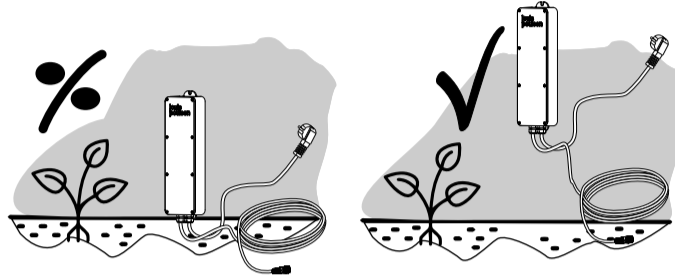


56500-14

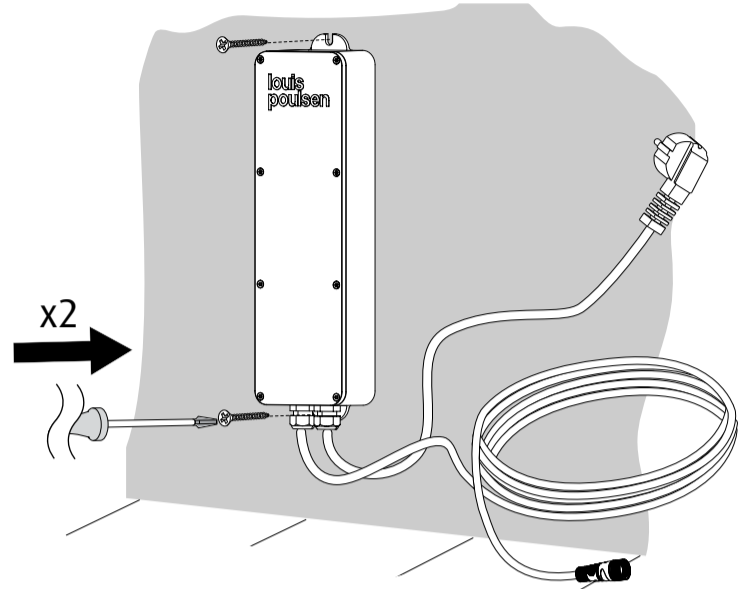
Spænding/frekvens Voltage/frequency Spannung/frequenz Spänning/frekvens Tensione/frequenza Voltage/frequence Tensión/frecuencia Jännit/taajuus	Udgangsspænding Output Voltage Ausgangsspannung Utgangsspänning Tensione uscita Voltage de sortie Tensión de salida Ulostulojännite	Vægt Weight Gewicht Vikt Peso/ingombro Poids Peso Paino	Isolationsklasse Electric shock protection Schutzklasse Isolationsklass Classe di isolamento Protection au choc électrique Clase de aislamiento Eristysluokka	Tæthedsklasse Ingress protection Schutzart Kapslingsklass Grado di protezione Indice de protection Clase de protección Kotelointiluokka
220-240V/50-60Hz	DC 24V SELV  / 60W	Max. 1,4kg	Cl. I	Protection class box IP 66



A



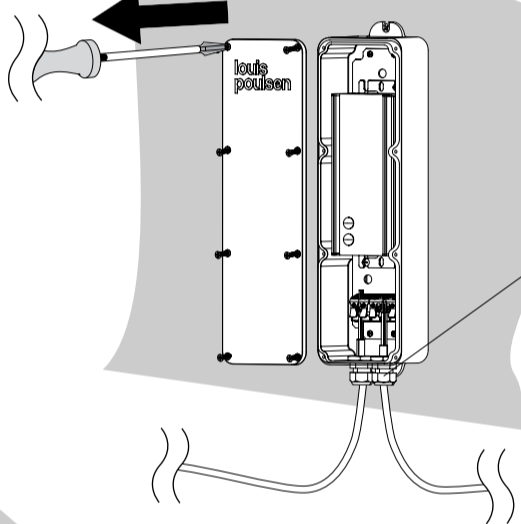
x2



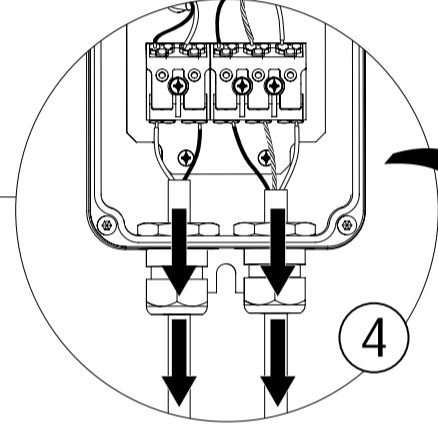
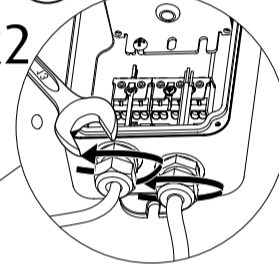
B

1
OBS: Off!

2 x8



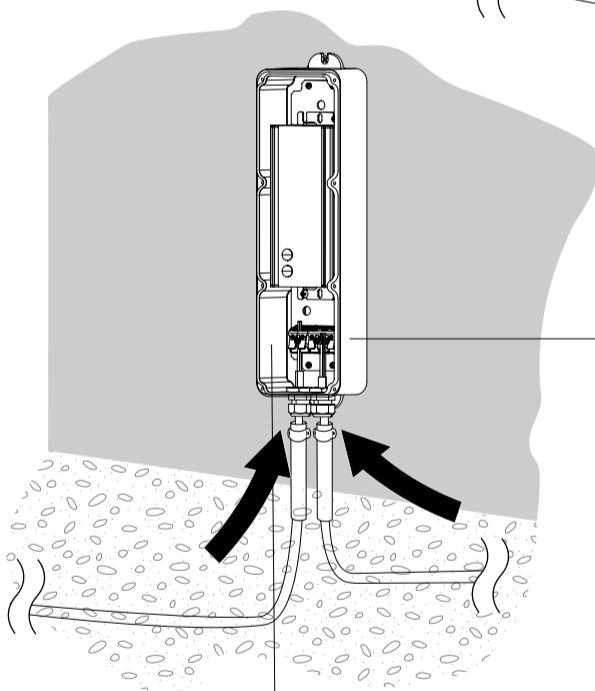
3 x2



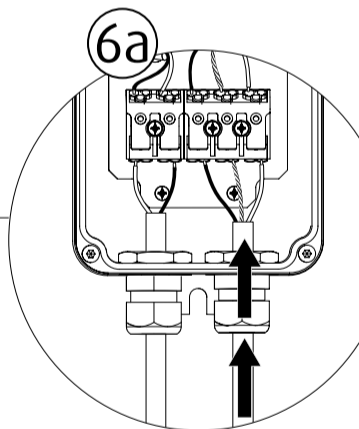
5



4

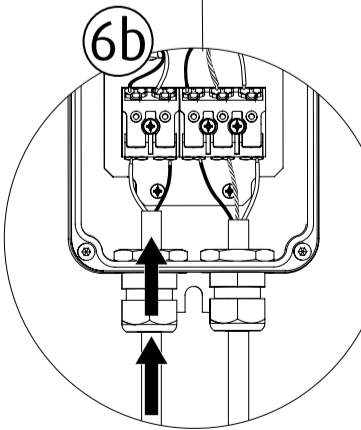


6a



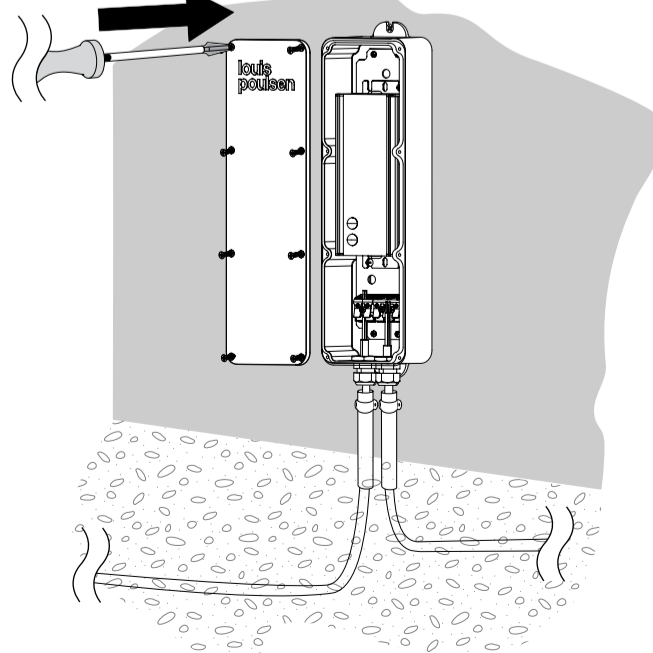
	L	⊕	N
DA	Brun	Gul/Grøn	Blå
SV	Brun	Gul/Grøn	Blå
EN	Brown	Yellow/Green	Blue
DE	Braün	Gelb/Grün	Blau
IT	Marrone	Giallo/Verde	Blu
FR	Brun	Jaune/Vert	Bleu
ES	Marrón	Amarillo/Verde	Azul
FI	Ruskea	Keltainen/Vihreä	Sininen

6b



	+	-
DA	Brun	Blå
SV	Brun	Blå
EN	Brown	Blue
DE	Braün	Blau
IT	Marrone	Blu
FR	Brun	Bleu
ES	Marrón	Azul
FI	Ruskea	Sininen

7 x8



8

OBS: On!