

Falsterbo

Högt skåp

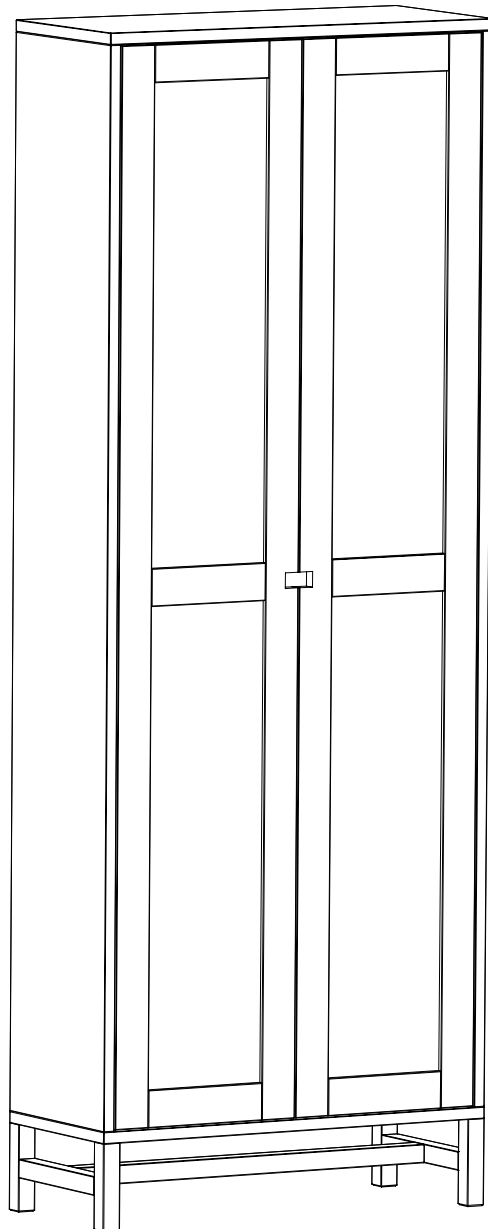
Härdat glas bör hanteras varsamt!

En skadad kant eller repad yta kan få glaset att splittras med kraft.

Men bara i små bitar, aldrig i vassa skärvor.

Denna möbel måste förankras i vägg med medföljande beslag.

Olika väggmaterial kräver olika typer av fästbeslag.



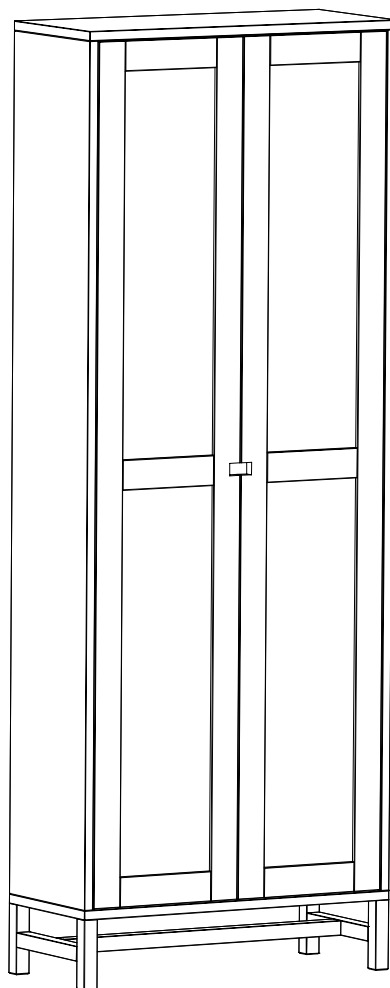
Delar.

Varning

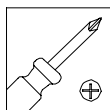
Allvarliga eller livsfarliga klämskador kan ske om möbler tippar över.

För att förhindra att den här möbelen tippar över måste den fästas permanent vid väggen

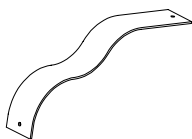
Fästbeslag för väggen medföljer inte eftersom olika väggmaterial kräver olika typer av fästbeslag.



Verktygsbehov



Beslag.



Ax1



Bx1



Cx2



Dx4



Ex4

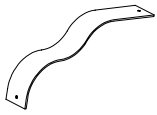


Fx16

MAVIS®

1.

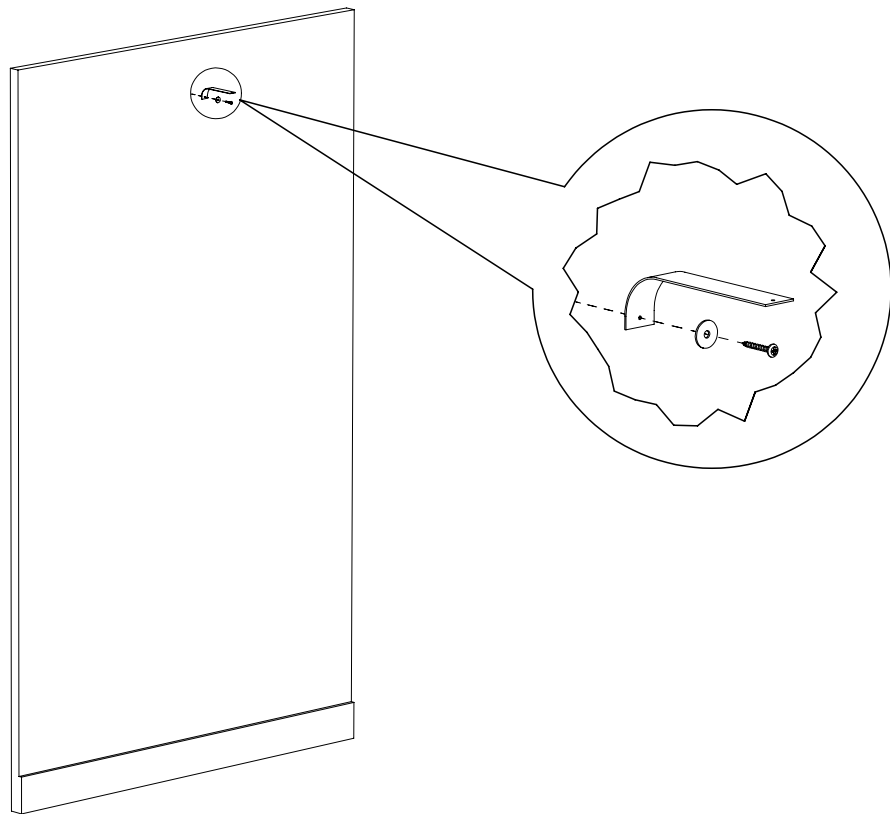
Använd skruv anpassad efter ert väggmaterial.



Ax1



Cx1



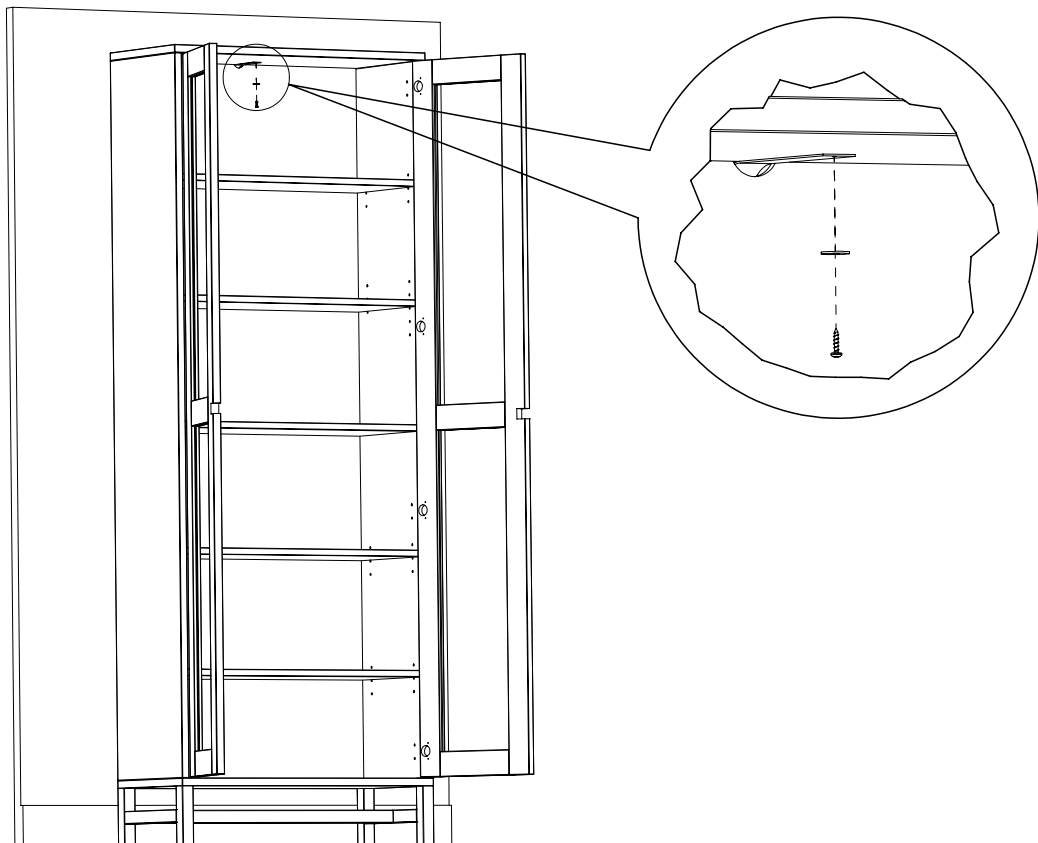
2.



Bx1



Cx1



3.

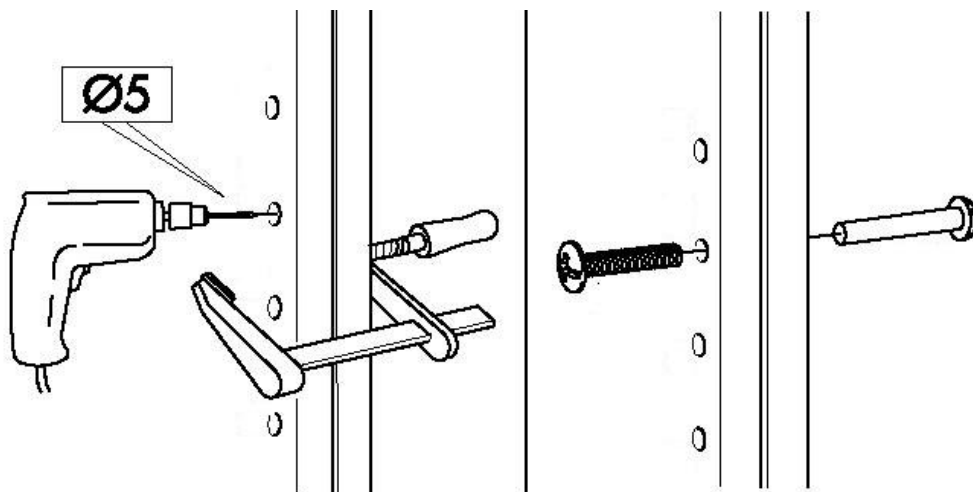
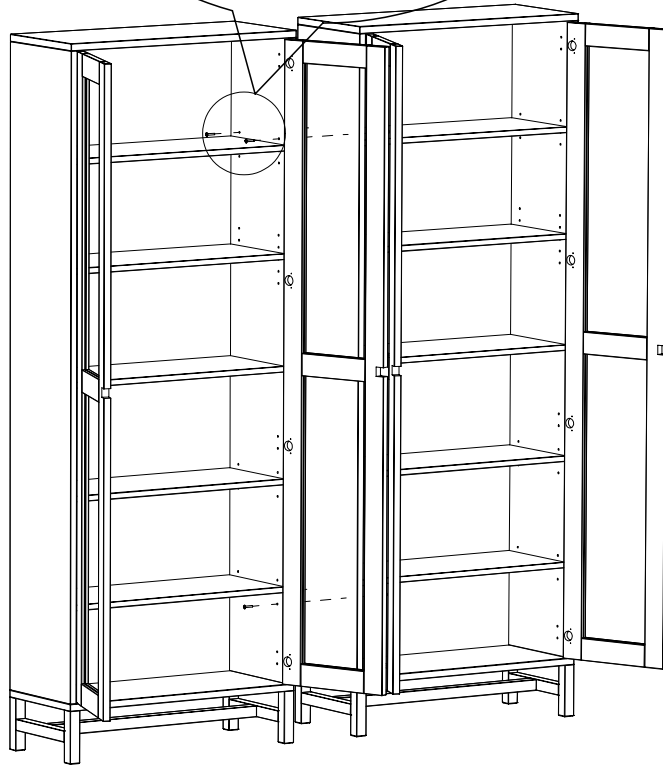
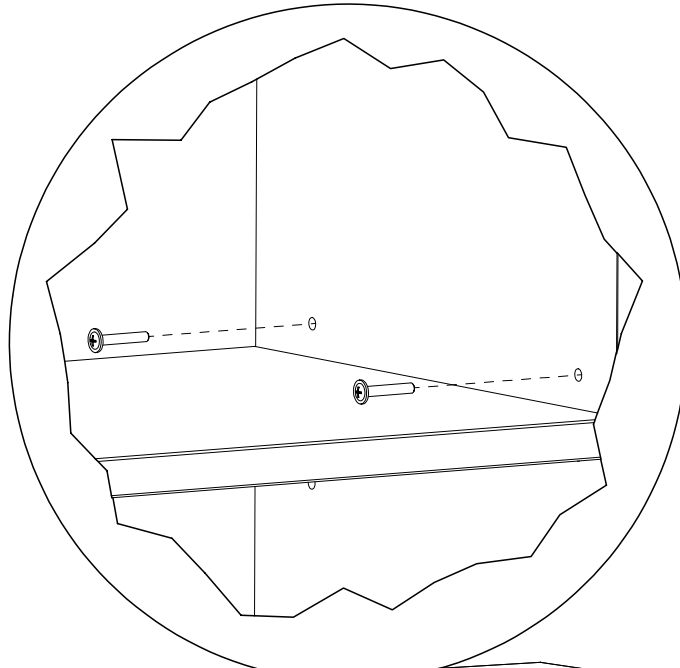
För att koppla samman flera skåp, använd ett 5mm borrh och borra genom sidorna på 4 ställen. Borra i hål för hyllbärare.
Använd sedan de medföljande skruvarna för att koppla samman skåpen.



Cx4



Dx4



Några goda råd från oss...

Varning

Allvarliga eller livsfarliga klämskador kan ske om möbler tippar över.

För att förhindra att den här möbelen tippar över måste den fästas permanent vid väggen

Fästbeslag för väggen medföljer inte eftersom olika väggmaterial kräver olika typer av fästbeslag.

- Innan du börjar använda möbelen rekommenderar vi att du torkar av alla ytor med en lätt fuktad trasa. Tänk på att vissa material kan ludda av sig, använd gärna mikrofibertrasa.
- De flesta ytor är förslutna med klarlack, pigmenterad lack eller en bets, men är mer eller mindre känsliga mot lösningsmedel. Vi rekommenderar därför att du endast använder en mild tvällösning eller ofärgad såpa tillsammans med en ordentligt urvriden trasa.
- Undvik att placera möbelen i direkt starkt solljus.
- Du bör använda ett underlägg till heta ytor.
- Undvik att placera stearinljus direkt på möbelytan.
- Om du har ett repkänsligt golv och möbelen är avsedd att stå på golvet kan det vara bra att förse produkten med möbeltassar.
- Torka genast upp vätskor om du spiller.
- Både klara, betsade samt målade träytor åldras med tiden och skiftar i färg. Kvistar är en del av träprodukten.
- Vi rekommenderar att du med jämna mellanrum kontrollerar skruvar och fästansordningar och justerar eller efterdrar efter behov. Spar därför anvisningar och rekommendationer.
- Lukt kan förekomma när du först packar upp produkten. Detta beror på att ytan härddar ut efter emballering. Lukten försvinner fortare från möbelen om man torkar av alla ytor med en fuktig trasa. Det kan vara bra att låta lådor lufta ur ett dygn före användning.
- Metallsvärting (liknande blyertsstreck) kan uppstå på lackerade ytor exempelvis från smycken, nycklar eller dragkedjor. Strecken tar du enkelt bort med ett vanligt ofärgat radergummi.

p.s vill du komma i kontakt med oss så kika in på mavis.se
hörs snart igen...

/Tack från alla oss på Mavis