

# Akari Light Sculptures

1A, 1AD, 1AY, 1AG, 1N, 3X

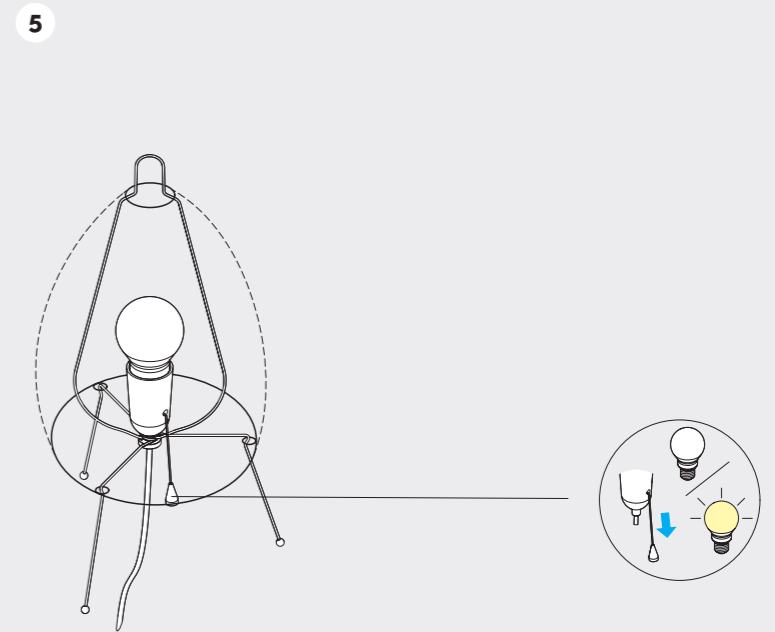
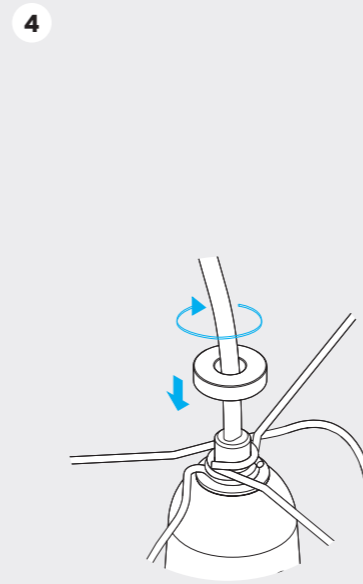
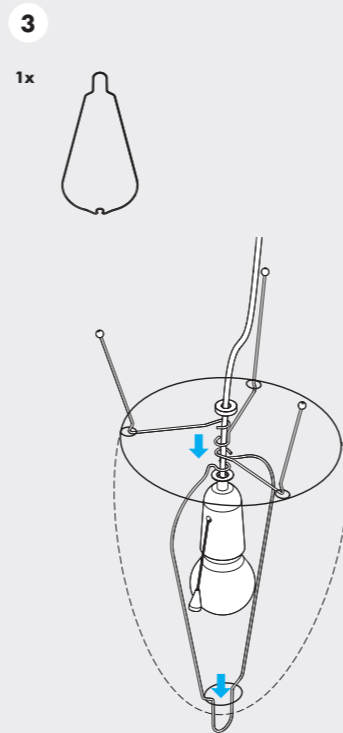
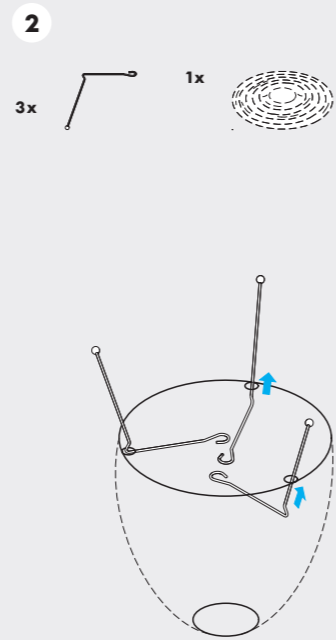
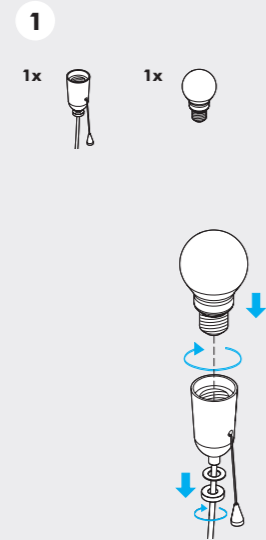
Distributed by Vitra  
Design: Isamu Noguchi



Assembly instructions  
Montageanleitung  
Notice de montage  
Instrucciones de montaje  
Montagehandleiding  
Istruzioni per il montaggio

## Akari Light Sculptures

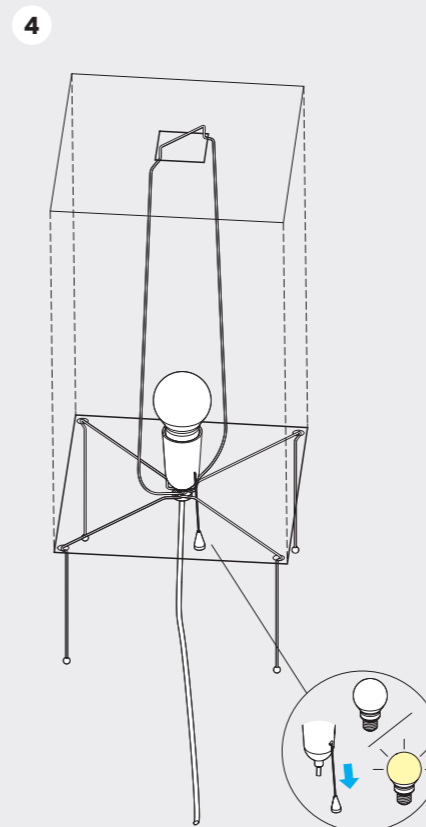
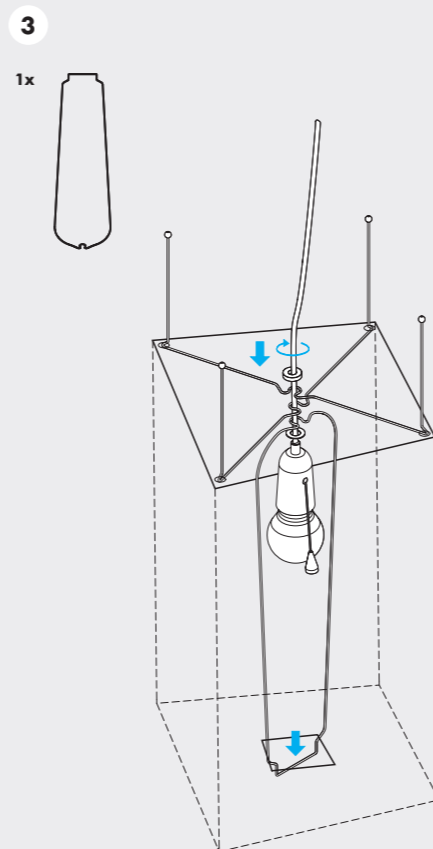
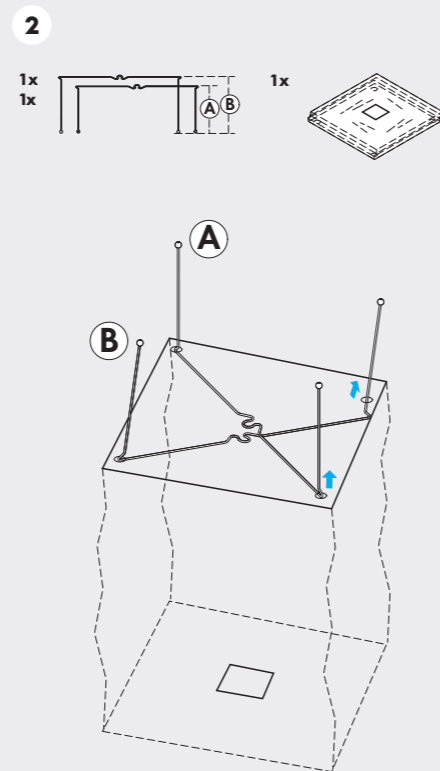
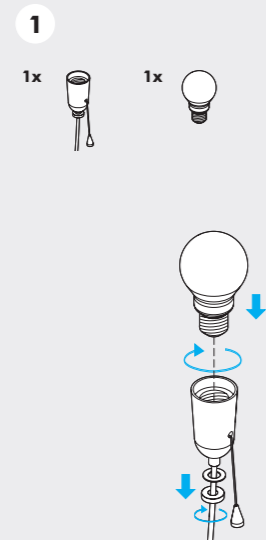
1A, 1AD, 1AY, 1AG, 1N



**vitra.**

## Akari Light Sculptures

3X



- EN** Installation only by specialist personnel.
- DE** Installation nur durch Fachpersonal.
- FR** Installation uniquement par du personnel qualifié.
- ES** Instalación únicamente por parte de personal especializado.
- NL** Installatie enkel door gespecialiseerde vakmensen.
- IT** Installazione solo da parte di personale specializzato.
- NO** Installasjon kun av fagpersonale.
- BG** Монтажът трябва да се извършва само от лица с необходимата квалификация.
- DA** Må kun installeres af fagpersonale.
- ET** Paigaldada võivad ainult spetsialistid.
- FI** Asennuksen saa tehdä vain ammattilainen.
- EL** Εγκατάσταση μόνο από εξειδικευμένο προσωπικό.
- LV** Uzstādīšanu drīkst veikt tikai kvalificēti speciālisti.
- LT** Montavimą gali atlikti tik kvalifikuotas specialistas.
- PL** Montaż tylko przez specjalistyczny personel.
- PT** A instalação deve ser da competência exclusiva de técnicos qualificados.
- RO** Instalarea este permisă numai personalului de specialitate.
- SV** Får endast installeras av kvalificerad personal.
- SK** Inštaláciu smie vykonávať len odborný personál.
- SL** Namestiti sme samo usposobljeno osebje.
- TR** Kurulum sadece uzman personel tarafından yapılacaktır.
- HU** A telepítést csak szakszemélyzet végezheti el.
- CS** Instalace pouze odborným personálem.
- IS** Eingöngu fagaðilar mega annast uppsetningu.
- HR** Ugradnju smije obavljati samo stručno osoblje.

- EN Care instructions:** For cleaning your luminaire, use a dry antistatic cloth. Alcohol, benzene, acetone or acids damage the surface. We always recommend the use of an environmentally-friendly cleaning agent.
- DE Pflegehinweise:** Verwenden Sie zur Reinigung Ihrer Leuchte ein trockenes antistatisches Tuch. Alkohol, Benzol, Aceton oder Säuren schaden der Oberfläche. Wir empfehlen grundsätzlich den Einsatz umweltfreundlicher Reinigungsmittel.
- FR Consignes d'entretien:** Utilisez un chiffon antistatique sec. L'alcool, le benzène, l'acétone ou les acides endommagent les surfaces. Nous recommandons l'utilisation de produits de nettoyage respectueux de l'environnement.
- ES Indicaciones para la limpieza:** Para limpiar sus lámparas, utilice un paño antiestático seco. El alcohol, el benceno, la acetona y los ácidos dañan la superficie de las mismas. Nosotros le recomendamos utilizar un producto de limpieza ecológico.
- NL Onderhoudsinstructies:** Gebruik voor het reinigen van uw lamp een droge, antistatische doek. Alcohol, benzene, aceton of zuren beschadigen het oppervlak. Wij adviseren altijd om milieuvriendelijke reinigingsmiddelen te gebruiken.
- IT Avvertenze per la manutenzione:** Per la pulizia della lampada utilizzare un panno antistatico asciutto. Alcol, benzene, acetone o acidi danneggiano la superficie. In linea generale, si consiglia l'impiego di detergenti ecologici.
- EN Intended use:** The product is designed to illuminate interiors. Improper use may result in damage to property and/or personal injury.
- DE Bestimmungsgemäßer Gebrauch:** Das Produkt ist zum Beleuchten von Innenräumen konzipiert. Bei unsachgemäßer Verwendung besteht die Gefahr von Sach- und/oder Personenschäden.
- FR Utilisation conforme:** Le produit a été conçu éclairer les espaces intérieurs. Il existe un risque de dommages matériels et de blessures en cas d'utilisation non conforme.
- ES Uso conforme a lo previsto:** El producto está diseñado para iluminar espacios interiores. En caso de uso indebido existe peligro de daños personales o materiales.
- NL Correct gebruik:** Het product is ontworpen om ruimtes binnenshuis te verlichten. Onjuist gebruik kan leiden tot materiële schade en/of persoonlijk letsel.
- IT Utilizzo conforme:** Il prodotto è concepito per illuminare spazi interni. In caso di impiego scorretto, sussiste il pericolo di danni materiali e/o lesioni personali.

Vitra Factory GmbH  
Charles-Eames-Strasse 2  
79576 Weil am Rhein  
Germany

[www.vitra.com/akari](http://www.vitra.com/akari)

2020, 62913366/B

