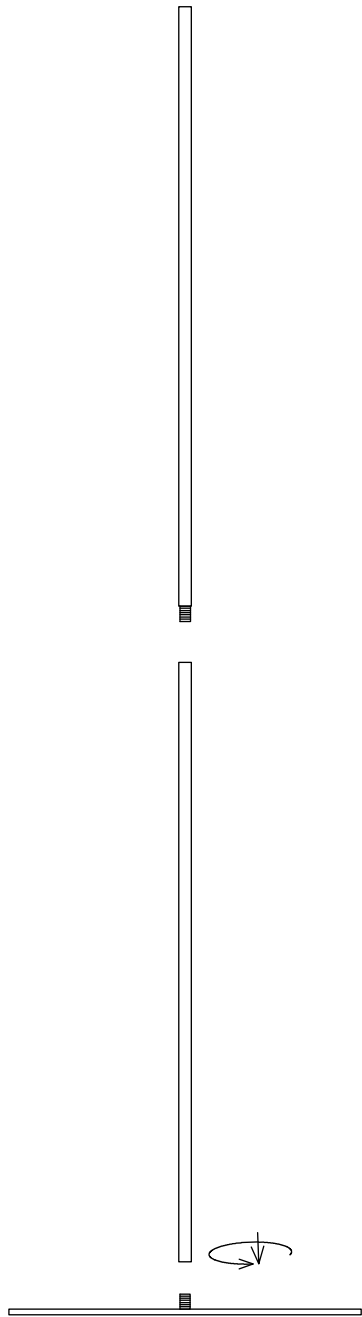
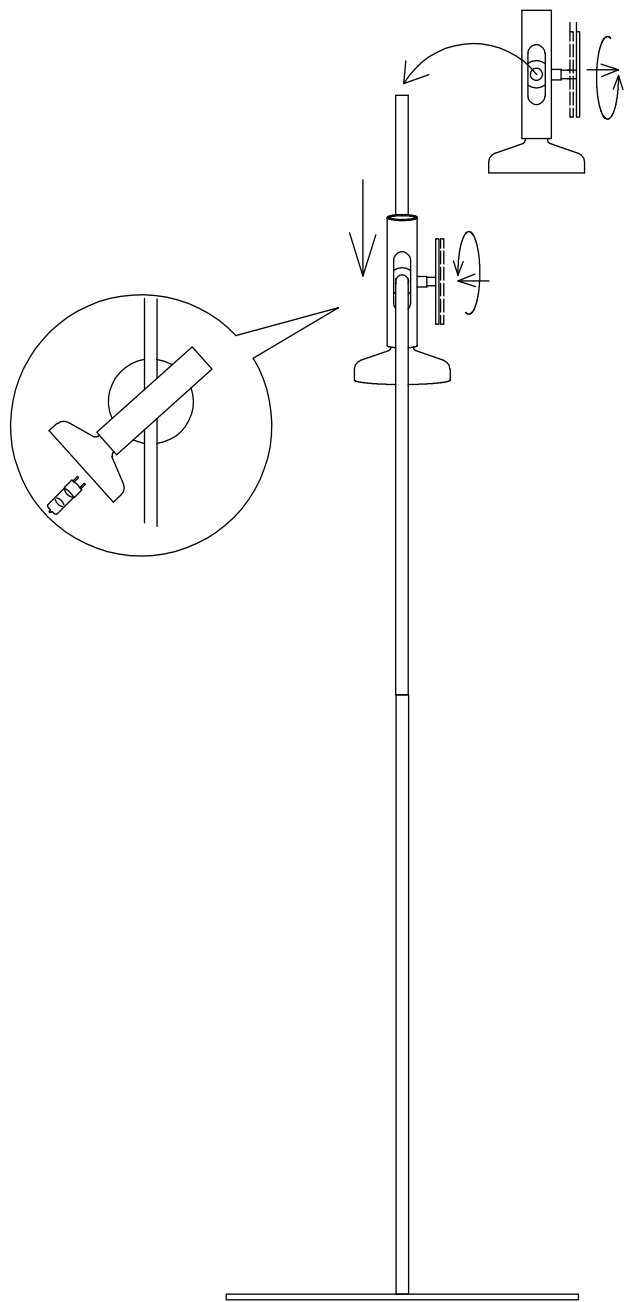


1



2




This lamp can be available used under the condition of 15°

If the external flexible cable or cord of this luminaire is damaged, it shall be exclusively replaced by the manufacturer or his service agent or a similar qualified person in order to avoid a hazard.

# Installation Instruction

MODEL: 101415

<b>CAUTION</b> <b>DISCONNECT POWER</b> Always shut off power at the circuit breaker or disconnect fuse When installing or erpairing this, or any other electric appliance	<b>FAILURE TO DO SO MAY RESULT IN SEVERE INJURY</b> 
--	--

- NOTE:**
1. Make sure the bulb does not touch the shade
  2. If the external flexible cable or cord of this luminaire is damaged, it shall be exclusively replaced by the manufacturer or his service agent or a similar qualified person in order to avoid a hazard.

# Installationsanvisning


MODEL: 101415

<b>Varning</b> Bryt strömmen Se till att lampan är spänningslös innan installationen påbörjas	<b>Underlåtenhet Att göra detta Kan leda till Allvarlig Personskada</b> 
---	--

- NOTE:**
1. Säkerställ att ljuskällan inte rör skärmen
  2. Om sladden eller någon kabel till lampan är skadad får utbyte av delar endast utföras av person med rätt kvalifikationer för att undvika att man utsätter sig för fara.

# Asennusohje

MALLI: 101415

<b>Varoitus</b> Katkaise virta Ennen asennusta varmista ettei valaisimessa ole virtta.	<b>Jos näin ei tehdä seurauksena voi olla vakavia vammoja</b> 
--	--

- HUOMIO:**
1. Varmista ettei valonlähde ole kosketuksessa varjostimeen
  2. Jos jokin valaisimeen kytketyistä johdoista on vahingoittunut, niin vaaran välttämiseksi vahingoittuneiden osien vaihdon saa suorittaa ainoastaan vaadittavan pätevyyden omaava henkilö