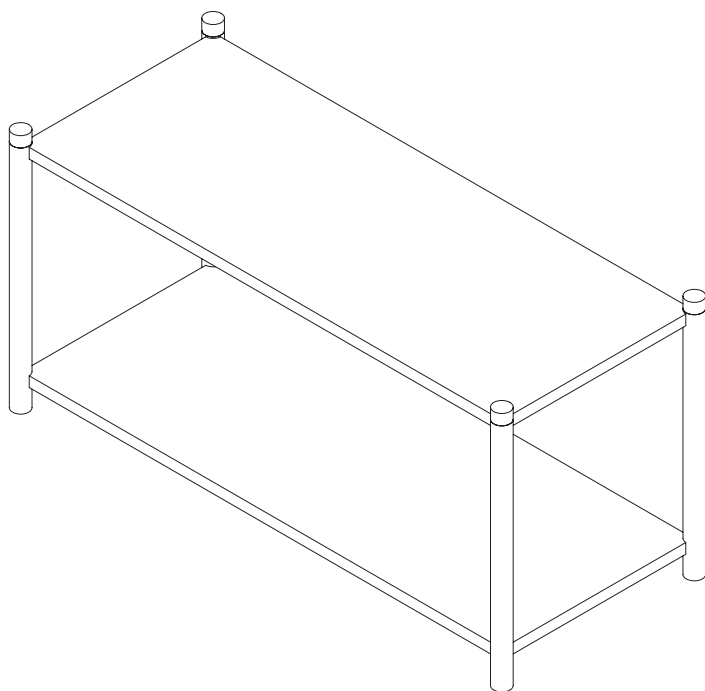


GEJST

SCEENE

by Michael Rem

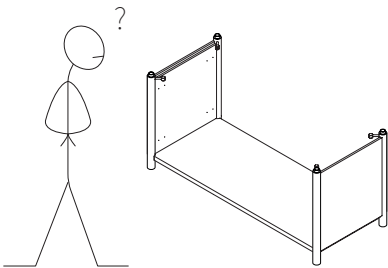
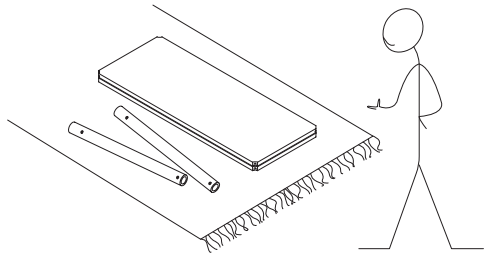
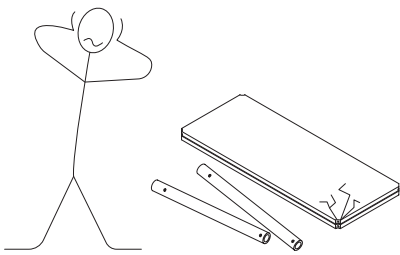
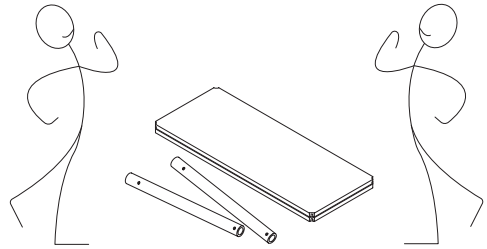
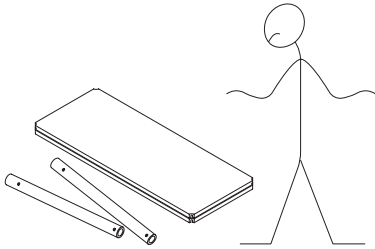
Instruction



Index

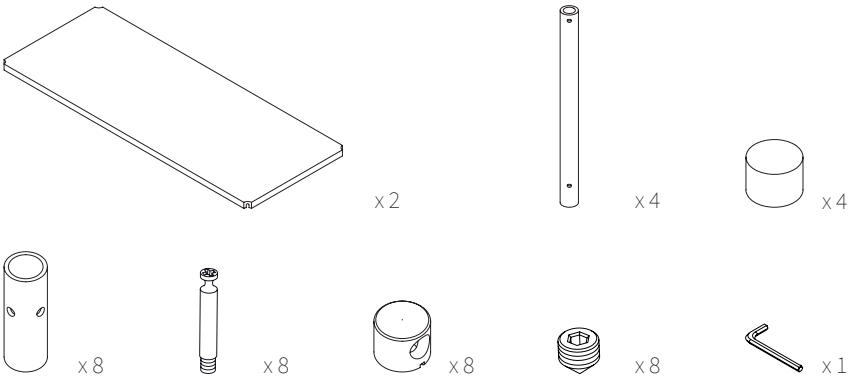
Before assembling	3
Før de begynder at samle	3
Content of the boxes	4
Kassernes indhold	4
Important notes before you start	8
Vigtigt at vide før de begynder	8
Legs & Bushings	9
Ben & Bøsninger	9
Backpanels and Sidepanels	13
Bagpaneler og sidepaneler	13
Doors	16
Låger	16

Before assembling

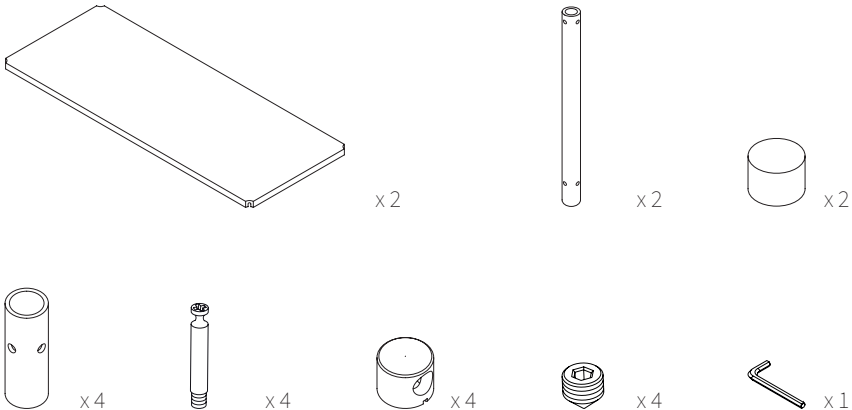


Content of the boxes

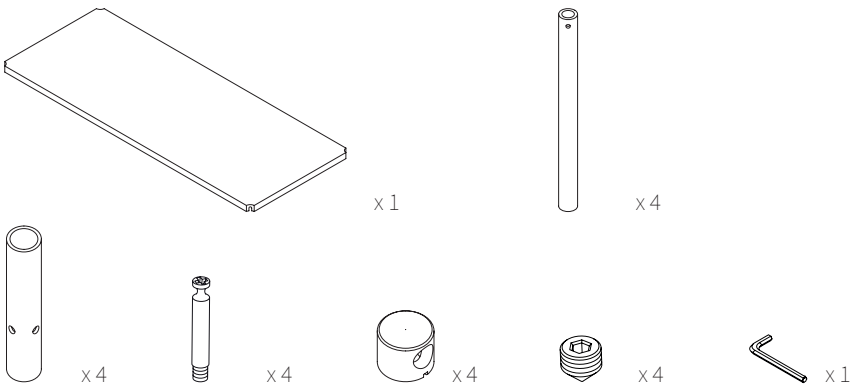
The box for **Module 1** contains:



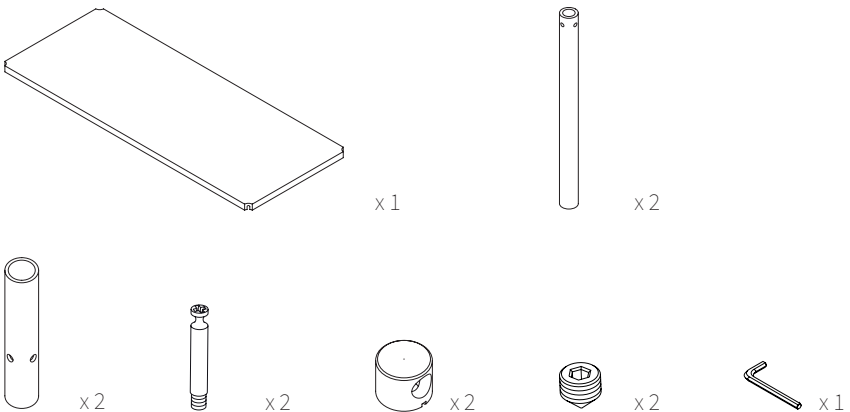
The box for **Module 2** contains:



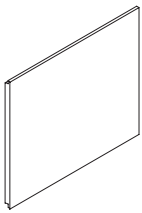
The box for **Module 3** contains:



The box for **Module 4** contains:



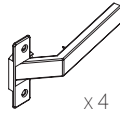
The box for the **Scene Doors** contains:



x2



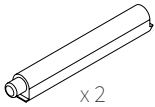
x20



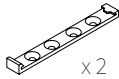
x4



x4

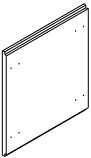


x2



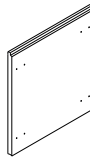
x2

The box for the **Sidepanel** contains:



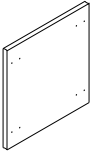
x1

The box for the **Sidepanel Open** contains:



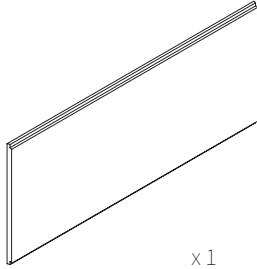
x1

The box for the **Sidepanel Closed** contains:



x 1

The box for the **Backpanel** contains:



x 1

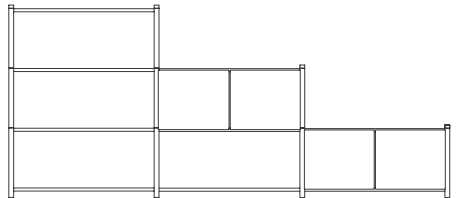
Important notes before start

- ① Start by opening up all your boxes, and lay out all the different items.

Start med at åbne alle deres kasser og læg indholdet ud ved siden af hinanden på gulvet.

Always start by assembling the entire lowest level and work your way up.

Start altid med at samle hele det nederste niveau og arbejd dem op efterfølgende.



- ② Start by placing the correct bushings in the all the legs. Look at step 2 & 3 for illustrations on which bushings should be used where.

Be aware that the holes in the bushings aligns with the holes in the legs.

Start med at placerer de korrekte bøsninger i alle benene. Se punkt 2 & 3 for illustrationer der viser hvilke bøsninger der skal anvendes hvor.

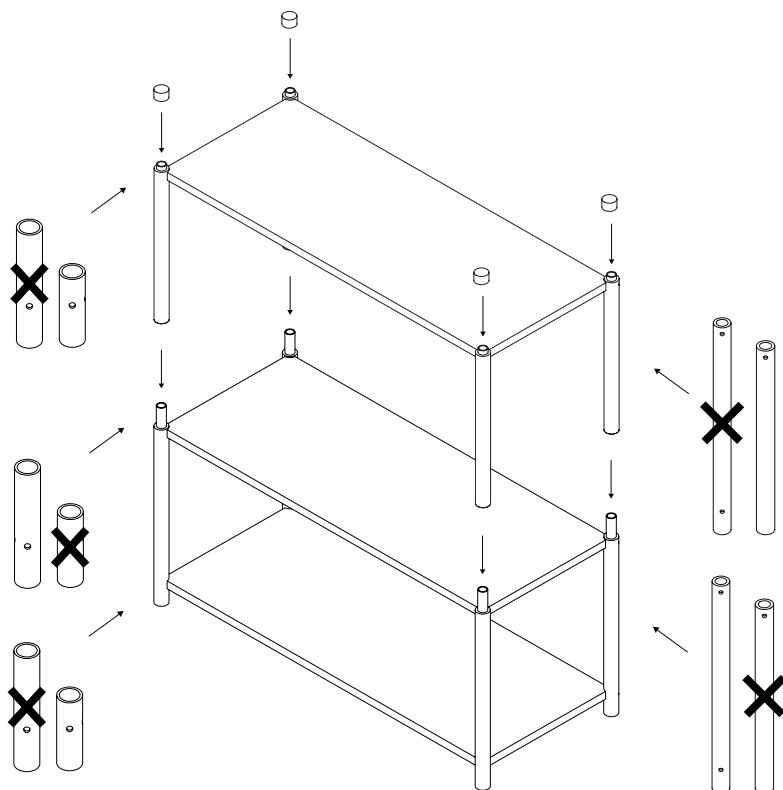
Vær opmærksom på at hullerne i bøsningerne skal sidde ud for hullerne i benene.



Legs & Bushings

- ③ Use the long bushing in the middle, and the short ones at the bottom and at the top.
Use only the long legs at the lowest level.

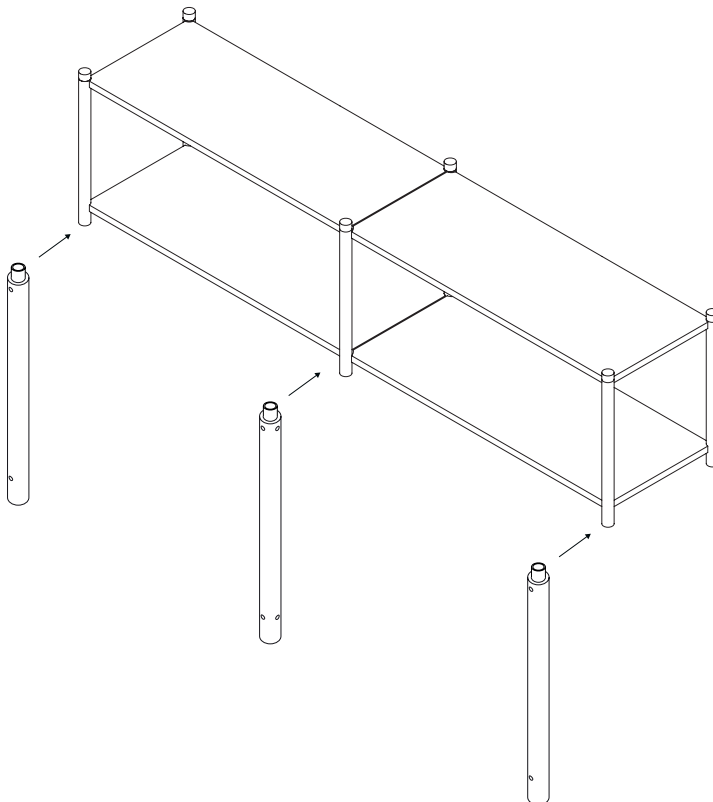
Brug de lange bøsninger i midten, og de korte i bunden og toppen.
Brug kun de lange ben på det nederste niveau.



④

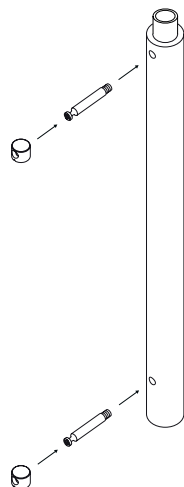
If building to the side,
use the legs with four holes,
in between two modules.

Hvis de bygger til siden,
anvend da benene med fire huller,
mellem de to moduler



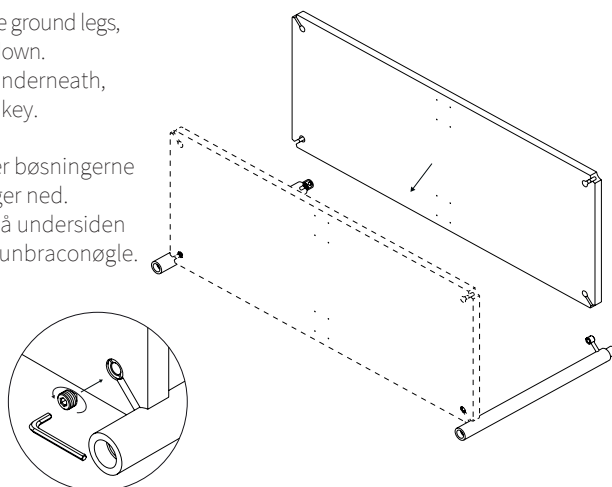
- ⑤ Place a screw and a grub bushing in each of the holes of all of the legs. It is important to fasten the screw as much as possible.

Placer en skrue og en bøsning i alle hullerne på benene. Det er vigtigt at skruen spændes så meget som muligt.



- ⑥ Place a shelf on two of the ground legs, while the legs are laying down. Fasten the grub screw underneath, with the enclosed allen key.

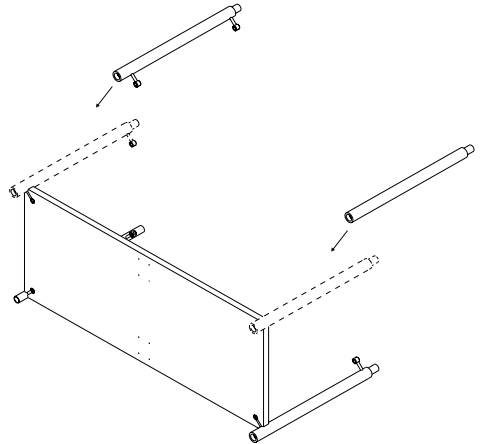
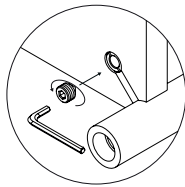
Placer en hylde, henover bøsningerne på to ben, imens de ligger ned. Spænd pinolskruerne på undersiden med den medfølgende unbraconøgle.



7

Place the two last ground legs, and fasten the grub screws.

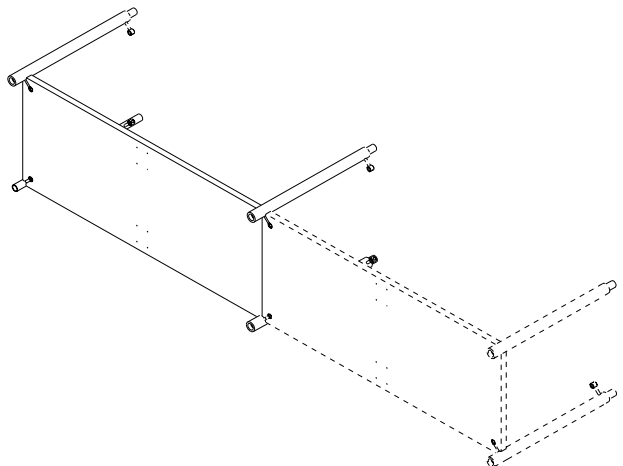
Placer de sidste to grundben, og spænd pinolskruerne på undersiden.



8

If you are building sideways, add module 2 now.

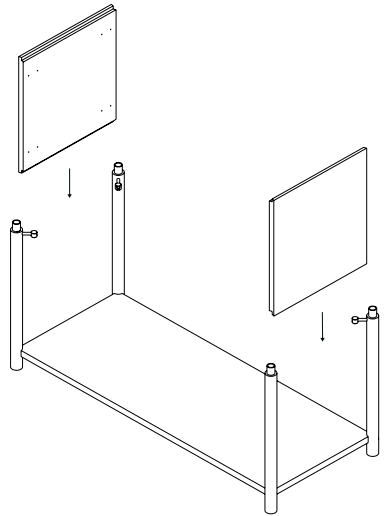
Hvis de bygger til siden, tilføj da modul 2 nu.



Backpanels and Sidepanels

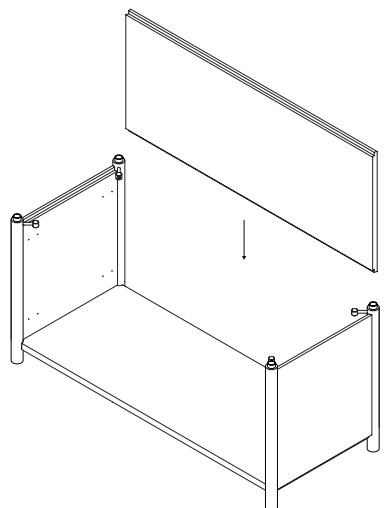
- ⑨ If you are going to have sidepanels or backpanels on this levels, add those now, after the module is raised.

Hvis du vil have side paneler eller bagpaneler på dette niveau, skal de tilføjes nu, efter at modulet er rejst op.



- ⑩ Slide the panels down between two legs. Make sure the holes face inwards.

Sæt sidepanelerne i spænd mellem to ben ved at glide dem i oppe fra og ned. Vend dem så hullerne vender indad.



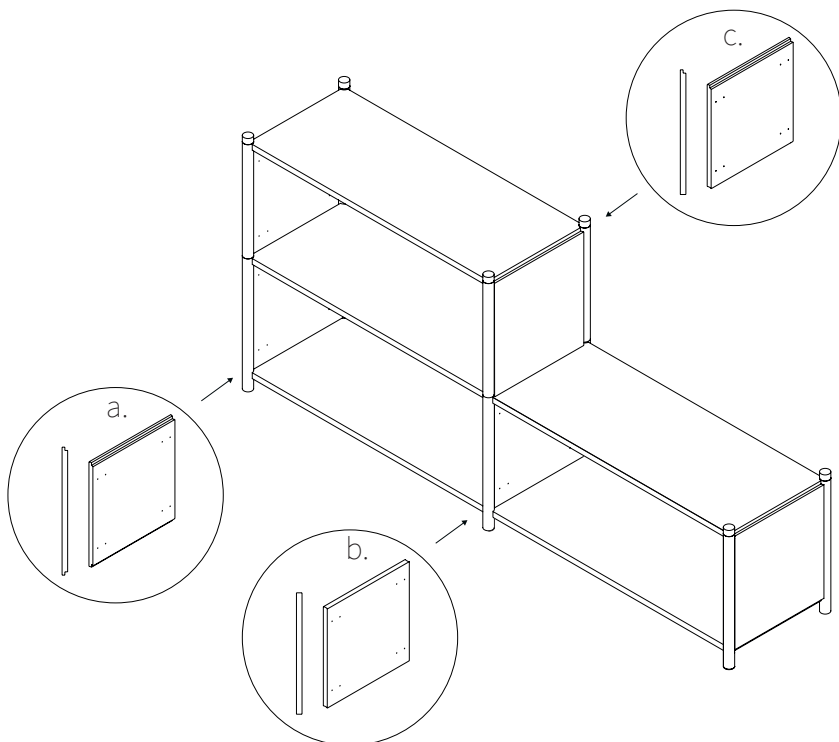
11

Be sure to use the right sidepanels.

- Use the **Sidepanel** when there is shelves on one side of the panel, and nothing on the other side.
- Use the **Sidepanel Closed** when there is shelves on both sides of the panel.
- Use the **Sidepanel Open** when there is shelves on both sides of the panel, but only at the bottom.

Vær opmærksom på at anvende de korrekte sidepaneler.

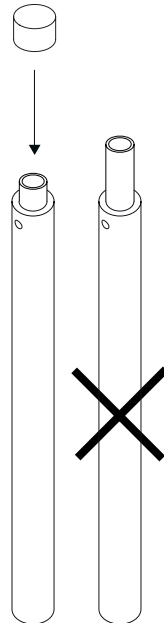
- Anvend dette **Side Panel** når der kun er hylder på den ene side af panelet.
- Anvend dette **Lukkede Side Panel** når der er hylder på begge sider af panelet.
- Anvend dette **Åbne Side Panel** når der er hylder på begge sider af panelet, men kun nederst.



12

When you are done building upwards finish off with a knob on a short bushing.

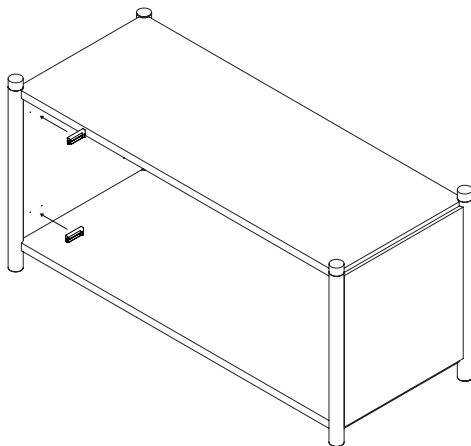
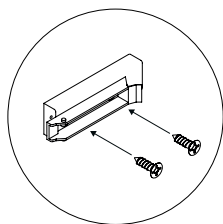
Når de er færdig med at bygge opad, placerer de en knop øverst. Den skal sidde på en kort bøsning.



Doors

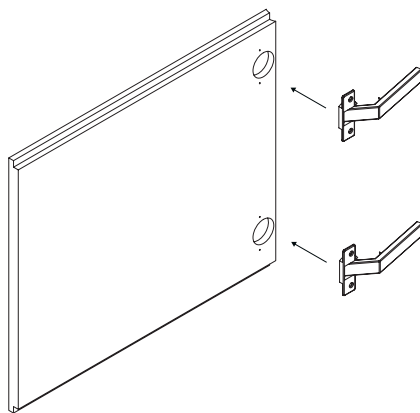
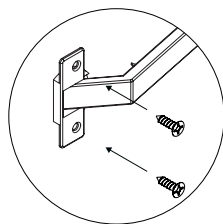
- ⑬ Start by fastening the first part of the hinge with two screws.

Start med at fastgøre den ene del af hængslet med to skruer.

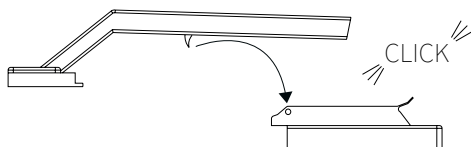


- ⑭ Fasten the other part of the hinge with two screws as well.

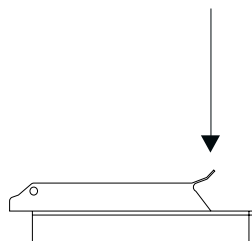
Fastgør den anden del af hængslet ligeledes med to skruer.



- ⑮ Click the two hinge parts together.
Klik de to dele af hængslet sammen.



- ⑯ Press on the hinge if you want to detach the door.
Tryk på hængslet hvis de ønsker at tage lågen af.



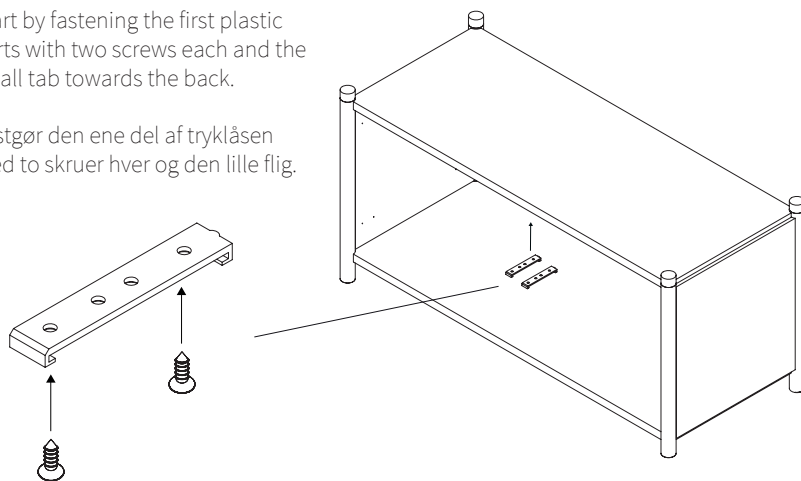
- ⑰ Adjust the door using the two screws on the hinge fastened on the sidepanels.
Juster dørens placering ved at skrue på de to skruer, der sidder på side panelerne.

Juster dørens placering ved at skrue på de to skruer, der sidder på side panelerne.

18

Start by fastening the first plastic parts with two screws each and the small tab towards the back.

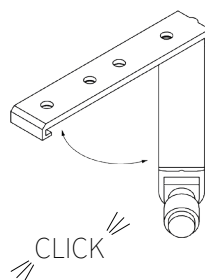
Fastgør den ene del af tryklåsen med to skruer hver og den lille flig.



19

Click the last part on to the first one.

Klik den anden del af tryklåsen fast på den første-



20

Your Scene is now finished.

Din Scene reol er nu færdig samlet.

