



# Kvist

Kvist blev resultatet av Jonas Bohlin och Örsjö Belysnings första samarbete. En produkt som kommit att bli en modern klassiker och lite som ett signum för varumärket.



RÅ KOPPAR



VIT RAL9016



RÅ MÄSSING



FÖRNICKLAD  
MÄSSING



SVART  
RAL9005



BORSTAD  
MÄSSING



RÅ STÅL

# Specifikation

## TEKNISK SPECIFIKATION

Design	Jonas Bohlin
Eldata	Klass I IP20 230V
Beskrivning	Silverlöd konstruktion. Upphängningskrok finns för resterande kabel. Vid högre takhöjd används C-krok även denna designad av Jonas Bohlin alt vajer. Dimbar
Socket	E14
Ljuskälla	4 × 5W LED E14 PAR16 2700K 380lm CRI <80 30°4 × 4,5W LED E14 2700K 470lm CRI <80
Anslutning	5 m kabel med takkontakt
Montering	Takkrok
Skötselråd	Ladda ner skötselråd
Återvinning	Ladda ner återvinningsråd

# Specifikation

## ARTIKELNR. & MODELL

4

36030-01-000	Vit struktur RAL 9016, 4 kg, 0,09 m <sup>3</sup>
36030-15S-000	Svart strukturlack RAL 9005
36030-69-000	Rå koppar
36030-70-000	Förnicklad mässing
36030-72-000	Rå mässing
36030-25-000	Mattborstad mässing
36030-55-000	Rå stål
50228-L	5W LED E14 PAR16 2700K 380lm CRI <80 30° (Behövs 4)
50282-L	4,5W LED E14 2700K 470lm CRI <80 (Behövs 4)
P264	Krok C-formad Vit struktur L=300
P264-69-300	Krok C-formad Rå koppar L=300
P264-72-300	Krok C-formad Rå mässing L=300

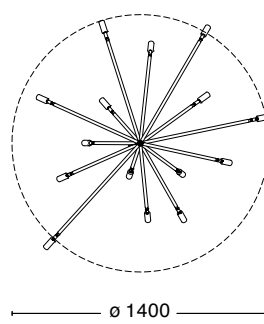
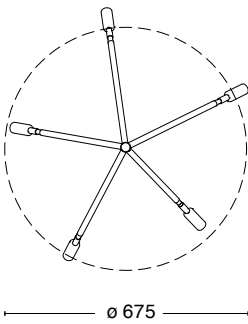
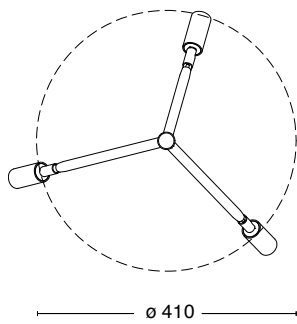
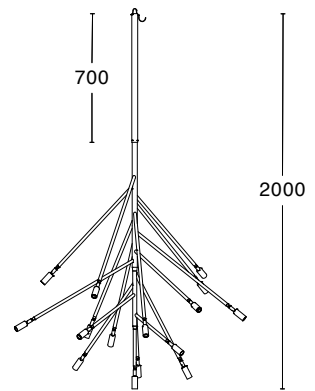
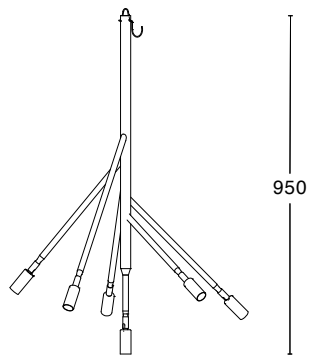
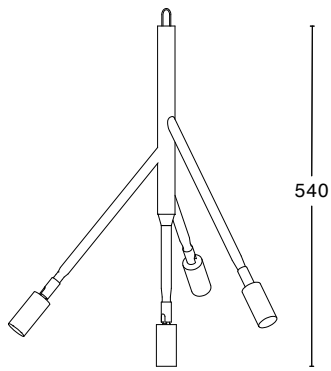
6

36031-01-000	Vit struktur RAL 9016, 10 kg, 0,34 m <sup>3</sup>
36031-15S-000	Svart strukturlack RAL 9005
36031-69-000	Rå koppar
36031-70-000	Förnicklad mässing
36031-72-000	Rå mässing
36031-25-000	Mattborstad mässing
36031-55-000	Rå stål
50228-L	5W LED E14 PAR16 2700K 380lm CRI <80 30° (Behövs 6)
50282-L	4,5W LED E14 2700K 470lm CRI <80 (Behövs 6)
P264	Krok C-formad Vit struktur L=300
P264-69-300	Krok C-formad Rå koppar L=300
P264-72-300	Krok C-formad Rå mässing L=300

16

P36-82	Vit struktur RAL 9016, 100 kg, 0,8 m <sup>3</sup>
P36-380	Svart strukturlack RAL 9005
P36-14	Rå koppar
P36-227	Rå mässing
50228-L	5W LED E14 PAR16 2700K 380lm CRI <80 30° (Behövs 16)
50282-L	4,5W LED E14 2700K 470lm CRI <80 (Behövs 16)
P264	Krok C-formad vit struktur L=300
P264-69-300	Krok C-formad Rå koppar L=300
P264-72-300	Krok C-formad Rå mässing L=300

# Dimensioner



4

6

16