

PH 3¹/₂-2¹/₂ Glas Bord

PH 3¹/₂-2¹/₂ Glas Bord / Mässing metalliserad / VIT PLAST / 5744611239

Armaturen har formgivits utifrån principen om ett reflekterande treskärmsystem som riktar merparten av ljuset nedåt. Skärmarna är utförda i munblåst, opaliserande glas i tre lager som är blankt på utsidan och sandblästrat matt på insidan, vilket ger ett mjukt och diffust ljus.

Project name:

Project type:

Notes:



Färg/yta

Höglansförokromad, mässing metalliserad eller svart metalliserad. Vitt opalglas.

Montering

Ledningstyp: Plast med stickpropp. Ledningslängd: 2,5m. Strömbrytare: På ledning.

Klass

Kapslingsklass IP20. Isoleringsklass II.

Material

Skärmar: Munblåst vitt opalglas. Topplatta: Höglansförokromad, mässing metalliserad eller svart metalliserad, rycksvarvat mässing. Lampfot och Stativ: Höglansförokromad, mässing metalliserad eller svart metalliserad, mässing.

Storlekar och vikt

Bredd x höjd x längd (mm) | 330 x 450 x 330 Max. 3,0 kg

Ljuskälla & energiklass

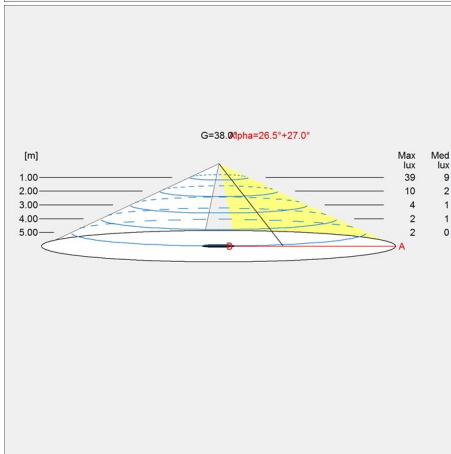
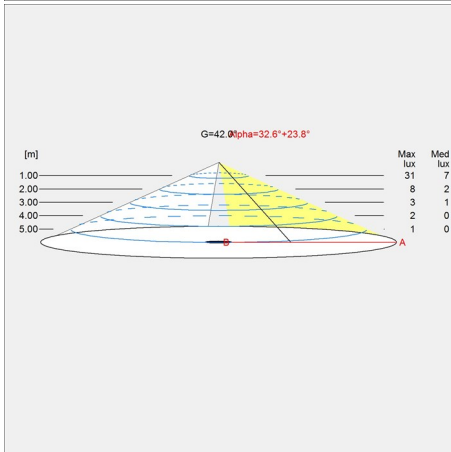
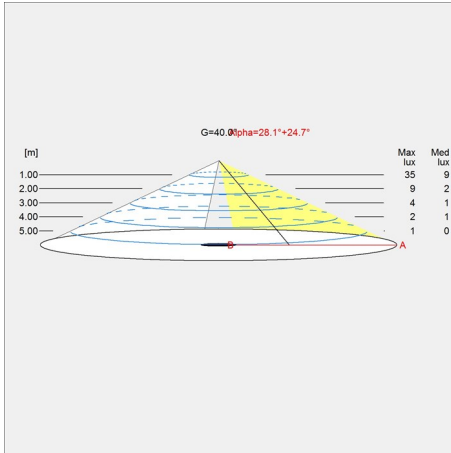
A+ - E | 1x60W E14

**louis
poulsen**

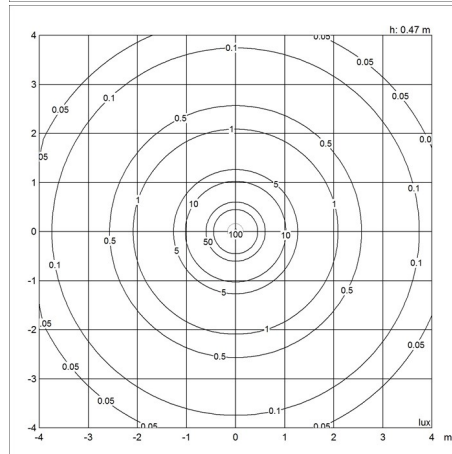
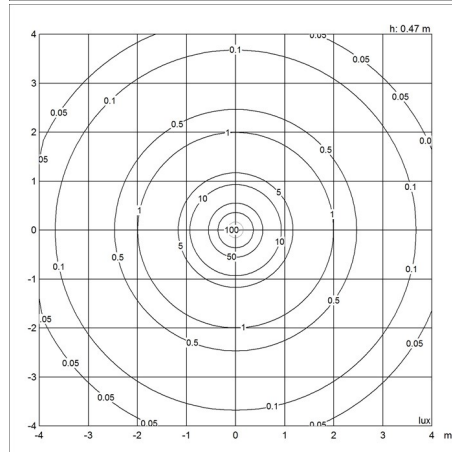
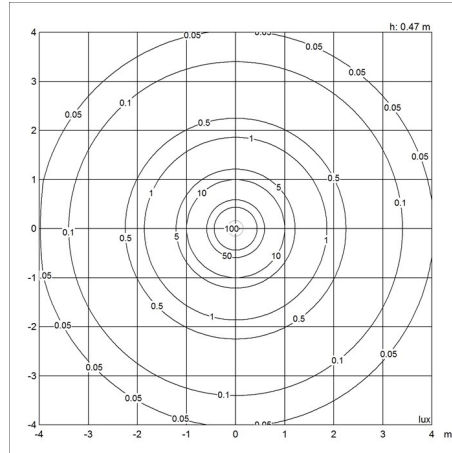
Design to shape light

Ljusfördelningsdiagram

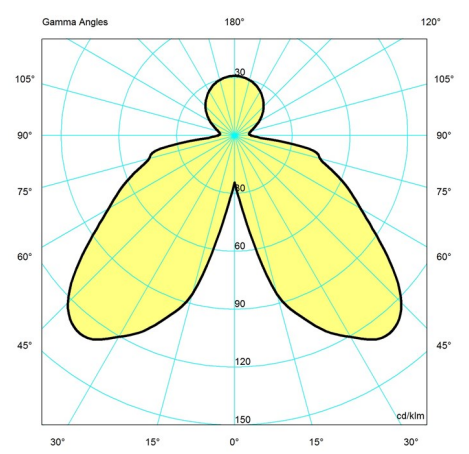
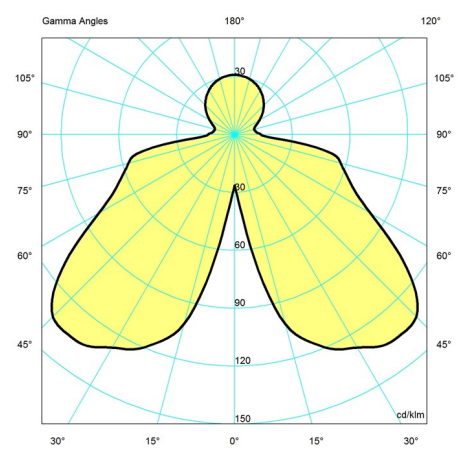
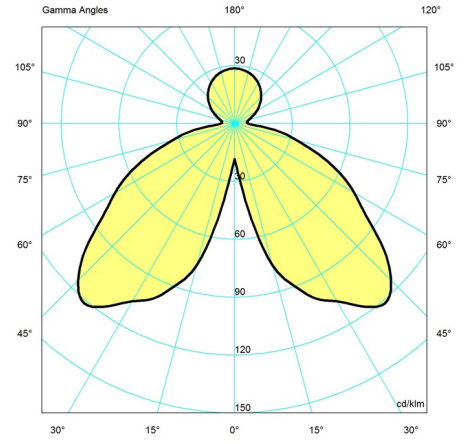
Cartesian



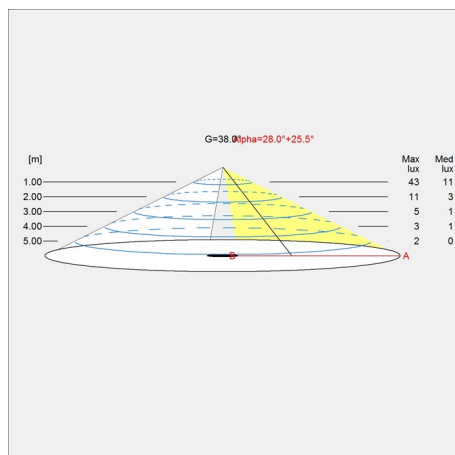
Isolux



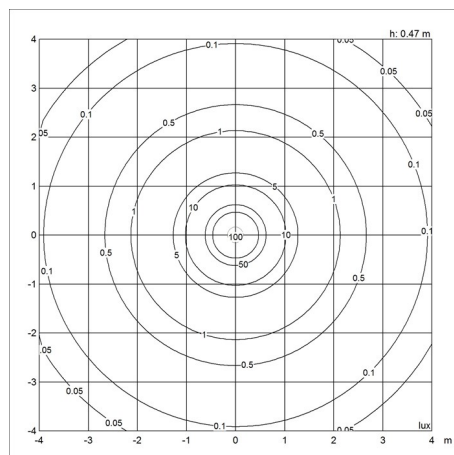
Polär



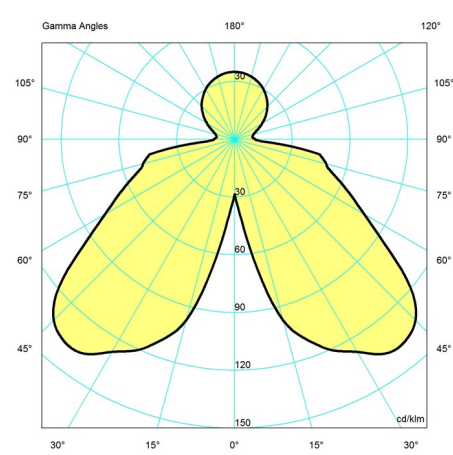
Cartesian



Isolux



Polär



Dataspecifikationer

| | |
|--|------------|
| Bredd | 330 |
| CRI | - |
| Höjd | 450 |
| Inbyggnadshöjd | - |
| IP-klass | 20 |
| Klass | I |
| L80B50 (hours) | - |
| Lumen | - |
| Min. Dim Level (%) | - |
| Power Factor (P = 100 % / P = 50 %) | - |
| Surge Protection. I _{max} IEC/EN61643-11, V IEC/EN61547 | - |
| Watt | - |
| Vänteläge (W) | - |

| | |
|-------------------------|------------------|
| BUG Rating | B0 U2 G0 |
| Efficacy | - |
| Ik-klass | - |
| Inrush Current | - |
| Kelvin | - |
| L80B10 (hours) | - |
| Ljuskälla | 1x60WE14 |
| Längd | 330 |
| Nettovikt | 2.922 |
| SDCM | - |
| UGR Transversal / Axial | 13.2/13.2 |
| Wind Load per m2 | - |

Reservdelar och tillbehör

| Product | Variant number |
|--------------------------------|----------------|
| FINGER SCREW SS M3X12 (3PCS) | 5744610528 |
| FINGER SCREW SS M2X8 (3PCS) | 5744611116 |
| PH 3½-2½, mellanskärm | 5744162241 |
| PH 3½-2½, underskärm | 5744162254 |
| PH 3½ GolvBord, glas överskärm | 5744162267 |