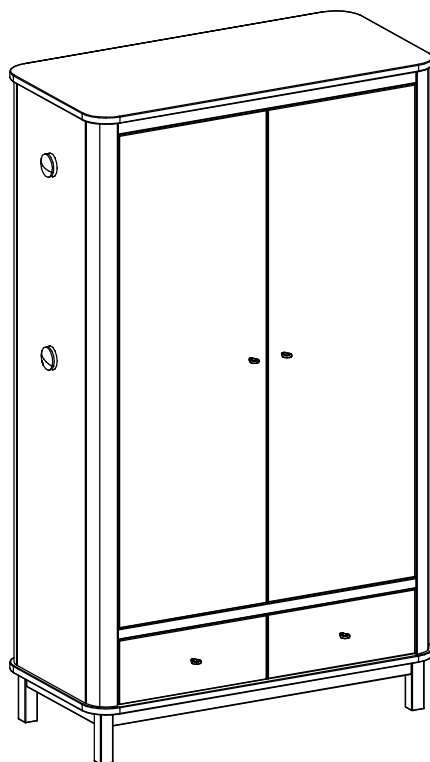


# OBS! Note! Achtung!

Check at du har alle kasser før du starter  
Before start please check that you have all boxes  
Bitte überprüfen Sie, dass Sie alle Boxen haben

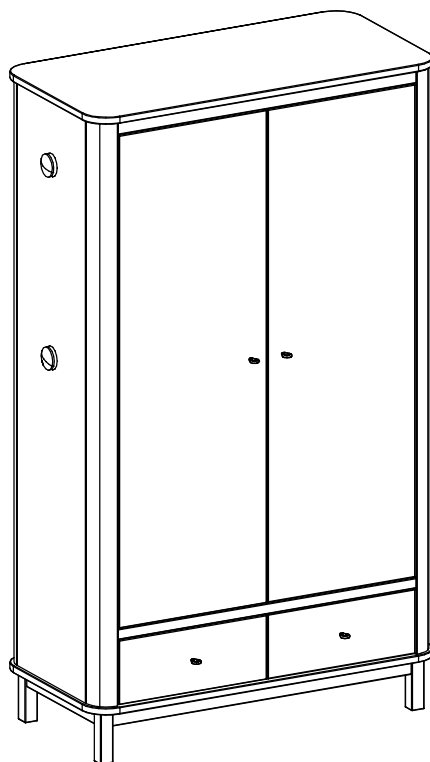


## 041351 Klædeskab Wardrobe Kleiderschrank

Colis-Nr. Package-no. Pakke nr.	Anzahl Quantities Antal	Maß, cm Dimensions, cm Størrelse, cm	✓
051321	1	199 x 63 x 9	
051322	1	133 x 63 x 28	
051323	1	176 x 59 x 5	
051324	1	199 x 61 x 18	
051325	1	62 x 55 x 7	
051326	1	168 x 55 x 9	

# OBS! Note! Achtung!

Check at du har alle kasser før du starter  
Before start please check that you have all boxes  
Bitte überprüfen Sie, dass Sie alle Boxen haben

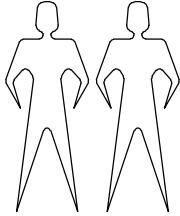


## 041352 Klædeskab Wardrobe Kleiderschrank

Colis-Nr. Package-no. Pakke nr.	Anzahl Quantities Antal	Maß, cm Dimensions, cm Størrelse, cm	✓
051331	1	199 x 63 x 9	
051322	1	133 x 63 x 28	
051323	1	176 x 59 x 5	
051324	1	199 x 61 x 18	
051325	1	62 x 55 x 7	
051326	1	168 x 55 x 9	

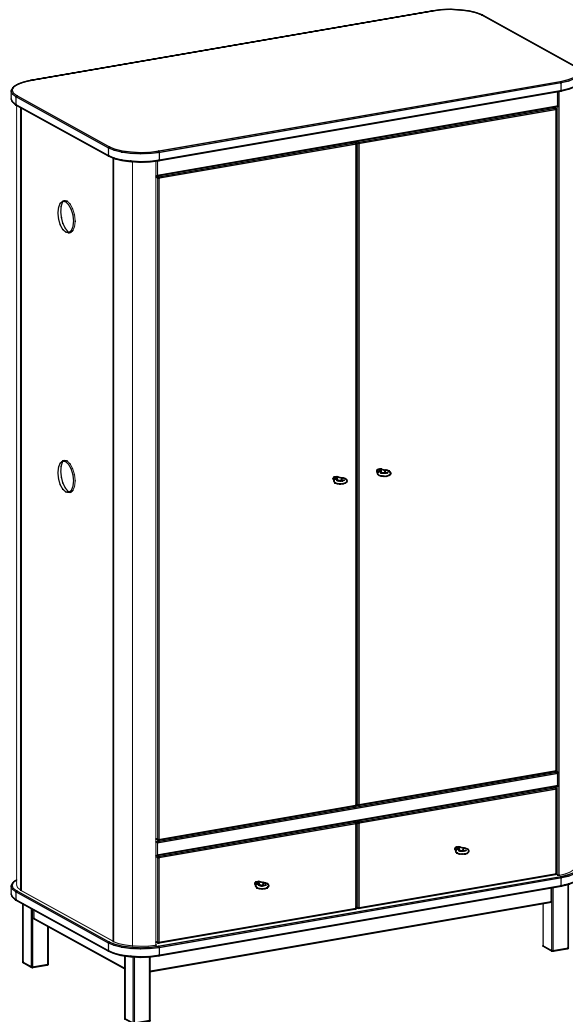
# Wood

041351/041352 Klædeskab, 2 dørs  
041351/041352 Wardrobe, 2 doors  
041351/041352 Kleiderschrank, 2-türig

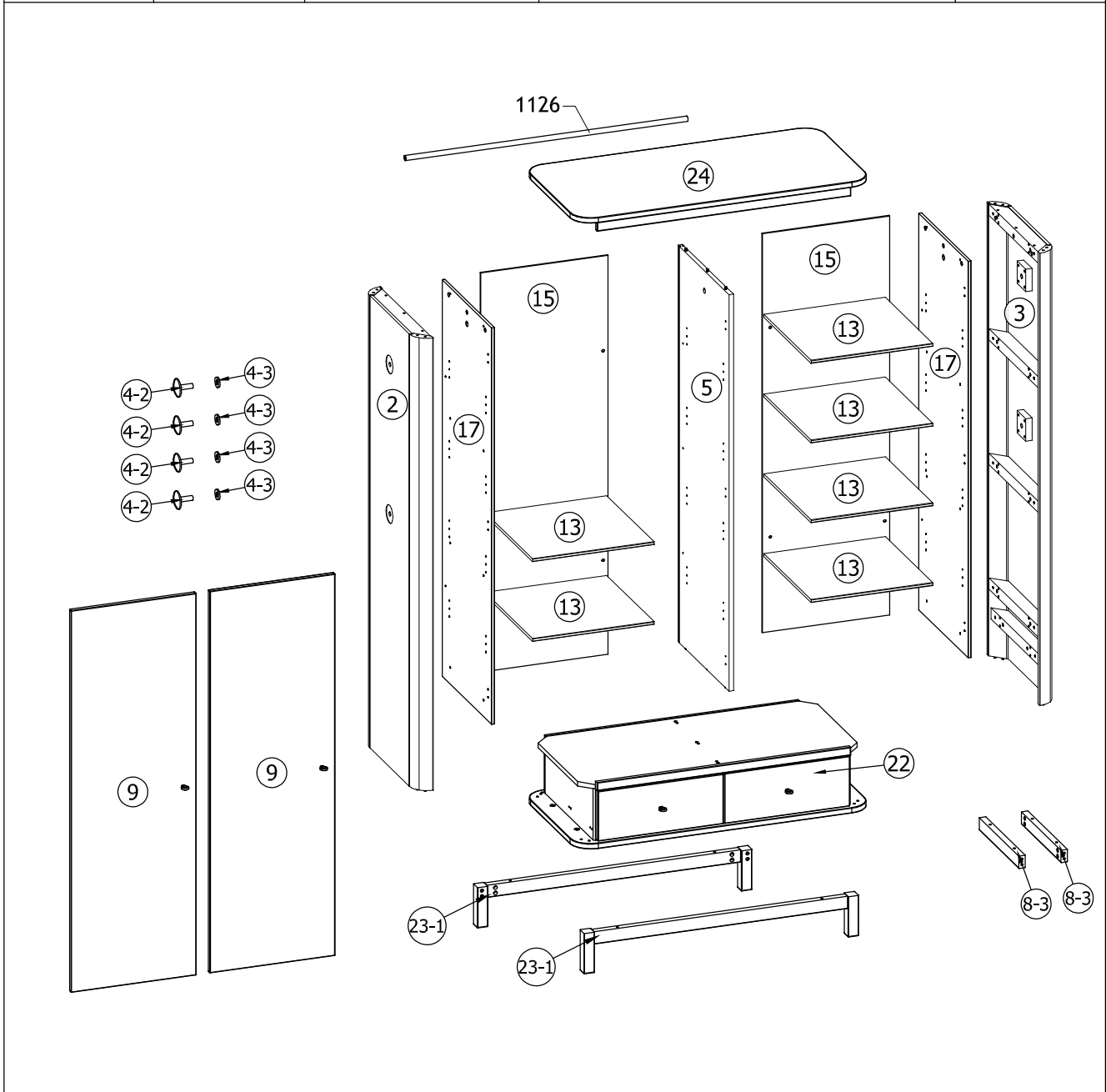


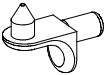
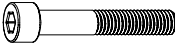
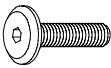
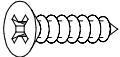



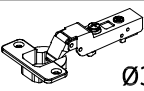
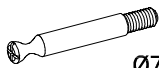
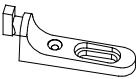
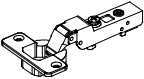
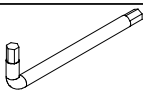
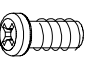
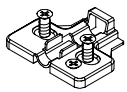
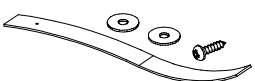
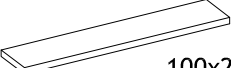
OLIVER FURNITURE A/S  
Ndr. Strandvej 119 A  
3150 Hellebæk  
Denmark

Tel. +45 4970 7317  
[www.oliverfurniture.com](http://www.oliverfurniture.com)



Teil-Nr. Pieces-no. Enheds. Nr.	Anzahl Quantities Antal	Colis-Nr. Package-no. Pakke nr.	Maß, mm Dimensions, mm Størrelse, mm	✓
2	1	051324	1815 x 556 x 70	
3	1	051324	1815 x 556 x 70	
4-2	4	051321/051331	Ø70 x 78	
4-3	4	051321/051331	Ø40 x 6	
5	1	051323	1591 x 538 x 18	
8-3	2	051321/051331	416 x 50 x 26	
9	2	051326	1532 x 500 x 18	
13	6	051325	485 x 500 x 12	
15	2	051323	1601 x 508 x 6	
17	2	051324	1591 x 522 x 12	
22	1	051322	1176 x 580 x 260	
23-1	2	051321/051331	1096 x 162 x 42	
24	1	051321	1176 x 580 x 61	
1126	1	051321/051331	Ø20 x 1126	



D63		x24	A232		x8 Ø13/M8x50	A82		x20 M6x30
A1		x24 Ø3,5x15	D197		x14 M10x7,5	A6		x1 4 mm
D196		x14 Ø15x14	G87		x4 Ø35 SOFTCLOSE	D198		x14 Ø7x34 M6 SISO
D138		x8	G94		x2 Ø35	A172		x1 6 mm
A89		x8 6,2x12	G75		x6	D39		x2
99		x1 100x20x3mm						

Start på et plant og jævnt underlag. Brug eventuelt pap fra emballagen som underlag.

Vær opmærksom på, at når klædeskab er i løse dele, er den meget udsat for lakskader på hjørner og kanter. Man skal derfor være meget forsigtig, når klædeskab samles.

It is a good idea to assemble the wardrobe on a smooth and even surface. Use the cardboard from the packaging as underlay.

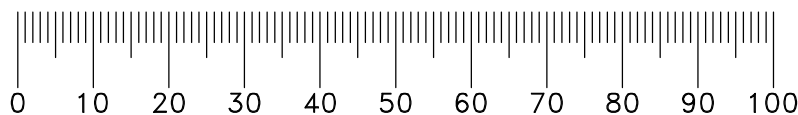
Be aware that the wardrobe is very exposed to lacquer damage on the corners and edges due to all the different parts. Therefore you must be very careful when assembling the wardrobe.


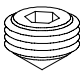
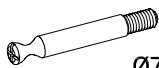
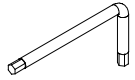
Fangen Sie auf eine ebene und gerade Unterlage an. Die Pappe von der Verpackung können Sie eventuell als Unterlage benutzen.

Seien Sie darauf aufmerksam, dass der Kleiderschrank solange es zerlegt ist, sehr empfindlich gegenüber Lackschäden an Ecken und Kanten ist.

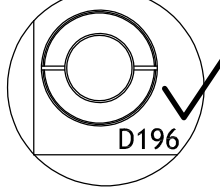
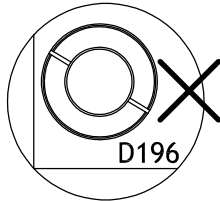
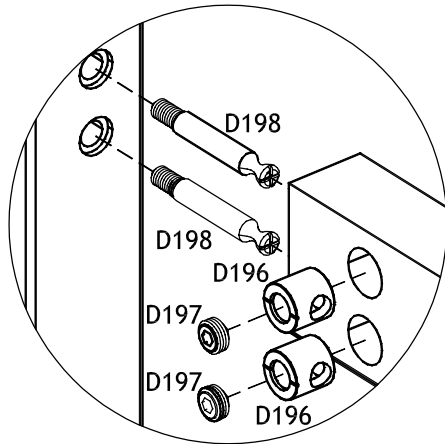
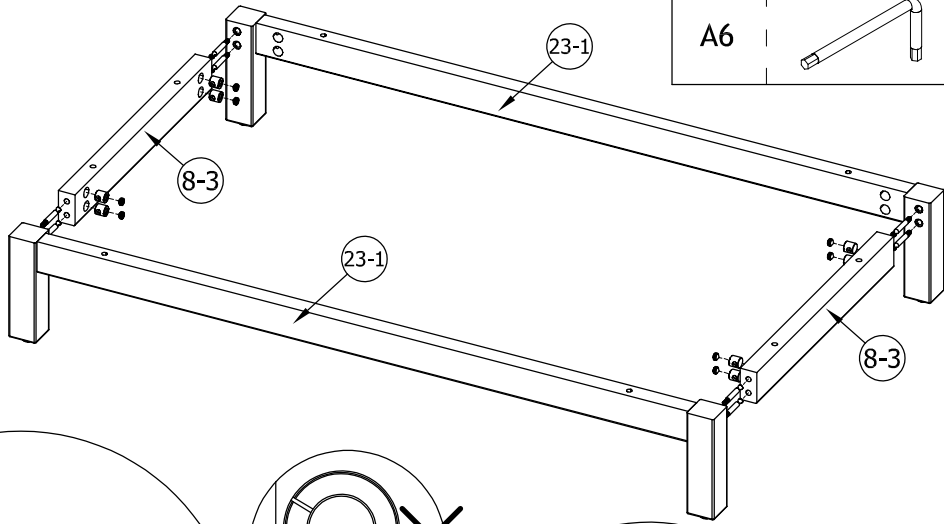
Die Montage soll daher vorsichtig gemacht werden.

Achten Sie darauf, die gewindeschrauben NICHT ganz festzuspannen ehe der Kleiderschrank fertig montiert ist.

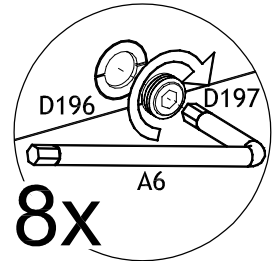
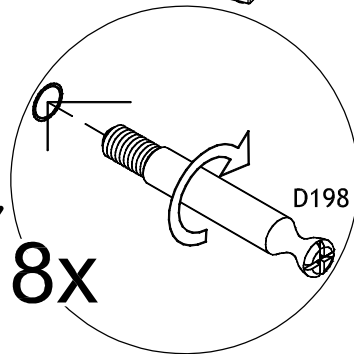


D196		x8 Ø15x14	D197		x8 M10x7,5	D198		x8 Ø7x34 M6 SISO
						A6		x1 4 mm

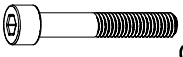
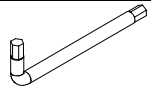
1.



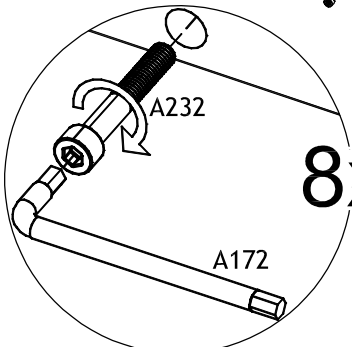
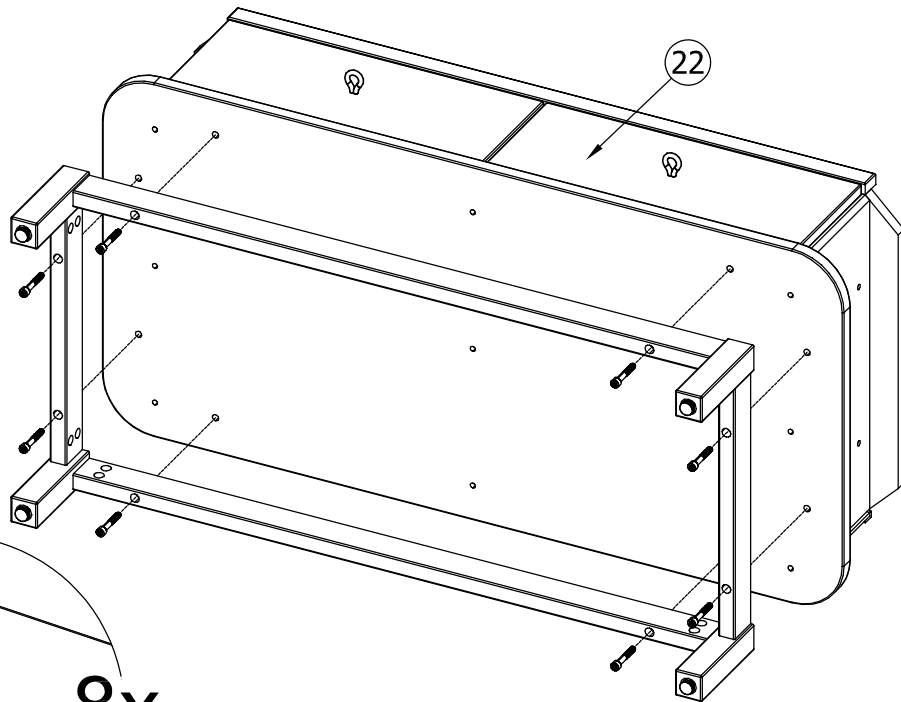
8x



8x

A232		x8 Ø13/M8x50	A172		x1 6 mm
------	---	-----------------	------	---	------------

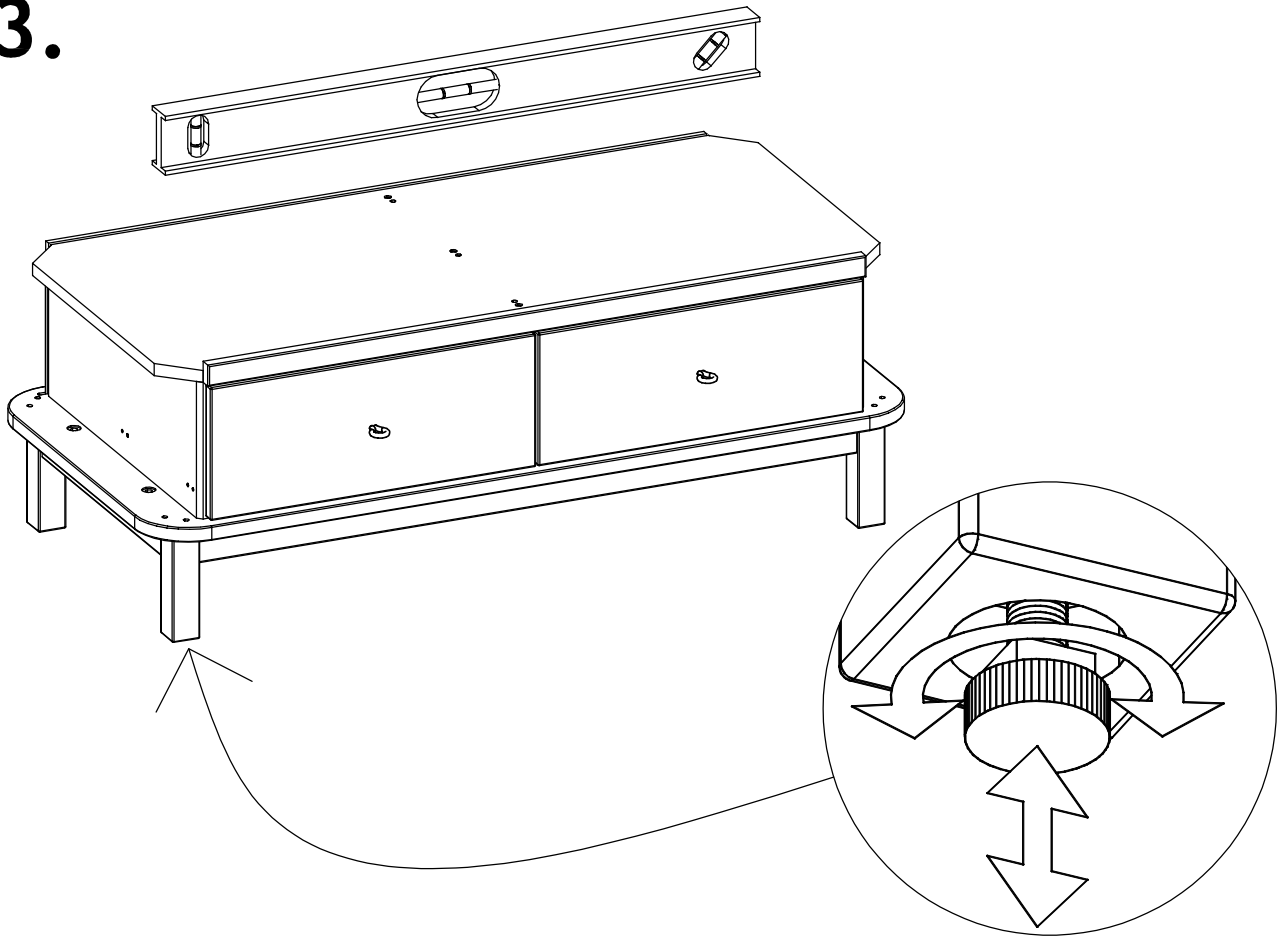
2.



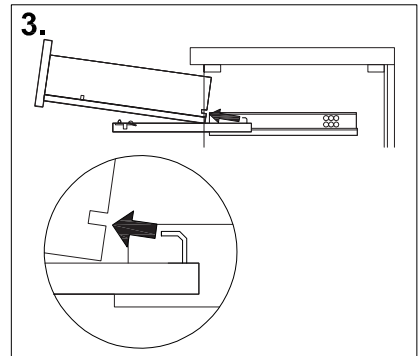
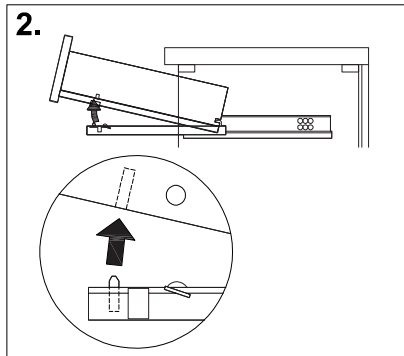
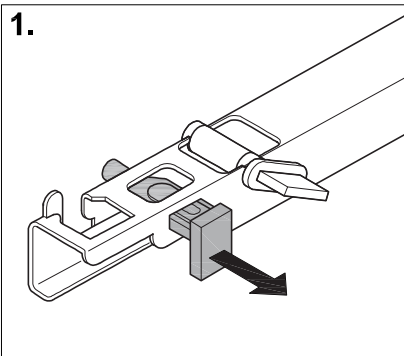
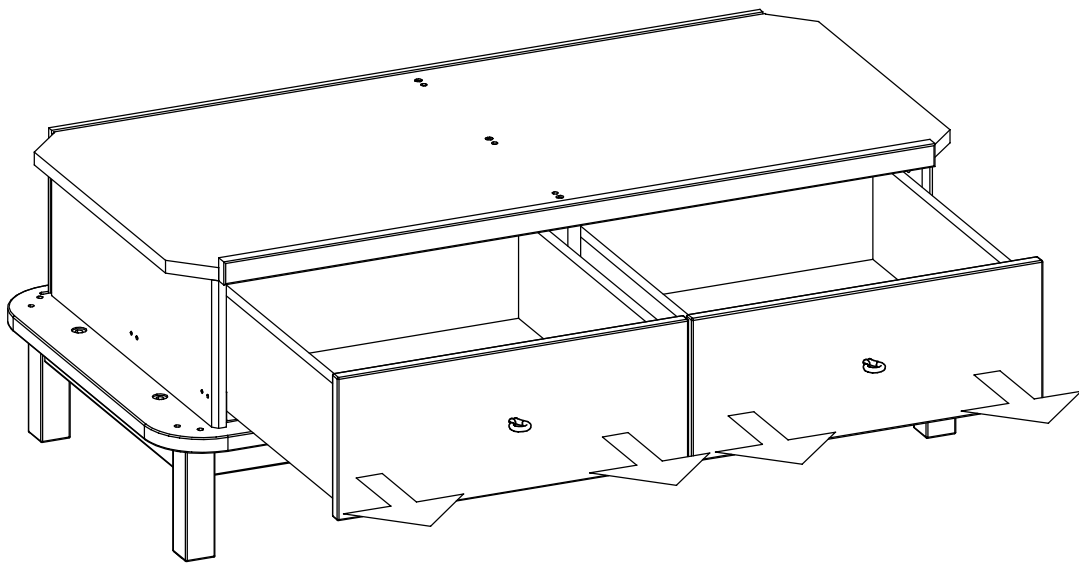
8x


67157

3.

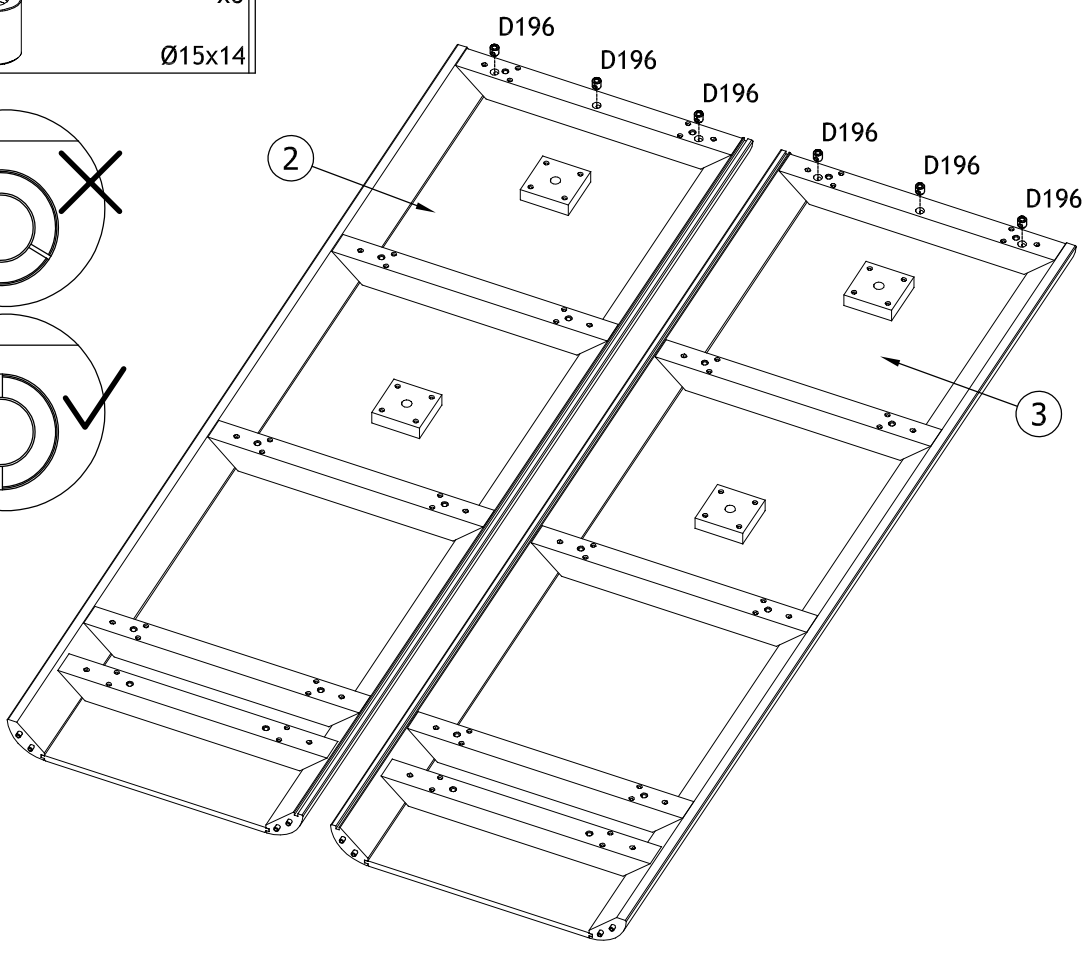
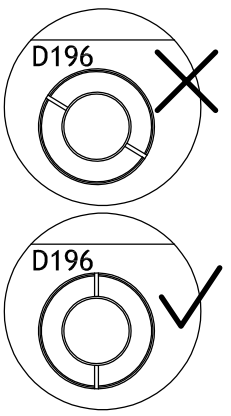


4.

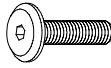



D196  x6  
Ø15x14

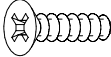
# 5.

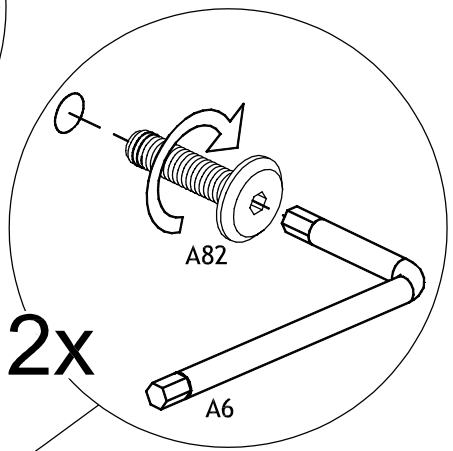
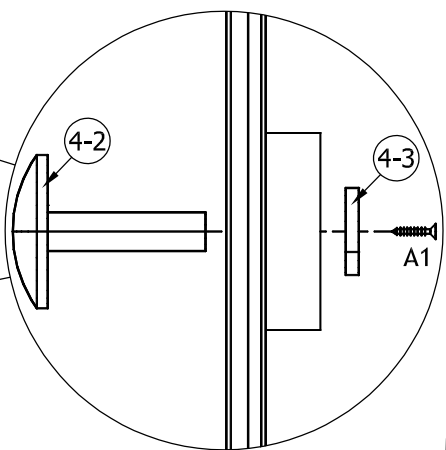
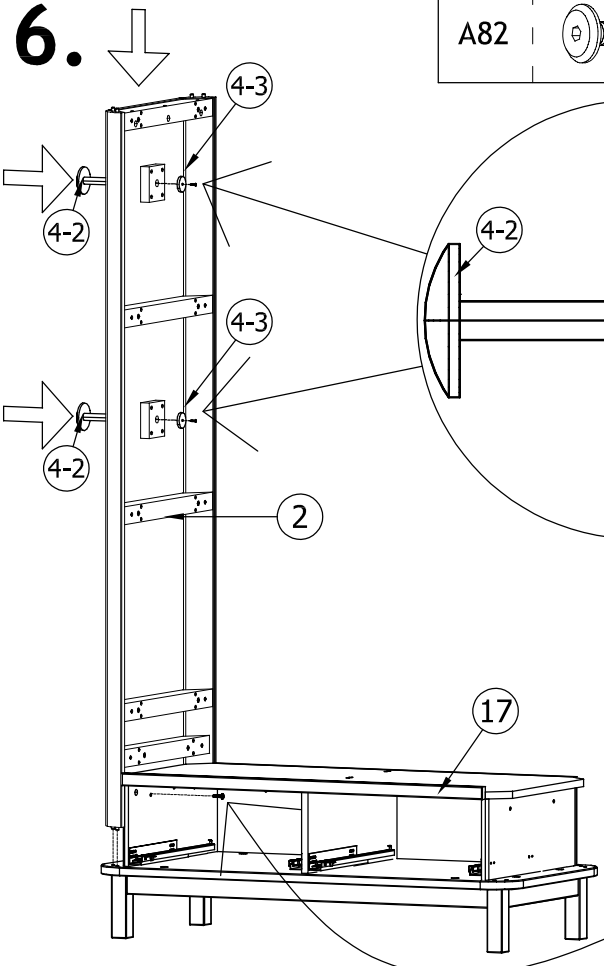


# 6.

A82  x2  
M6x30

A6  x1  
4 mm

A1  x2  
Ø3,5x15

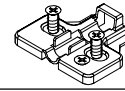


2x

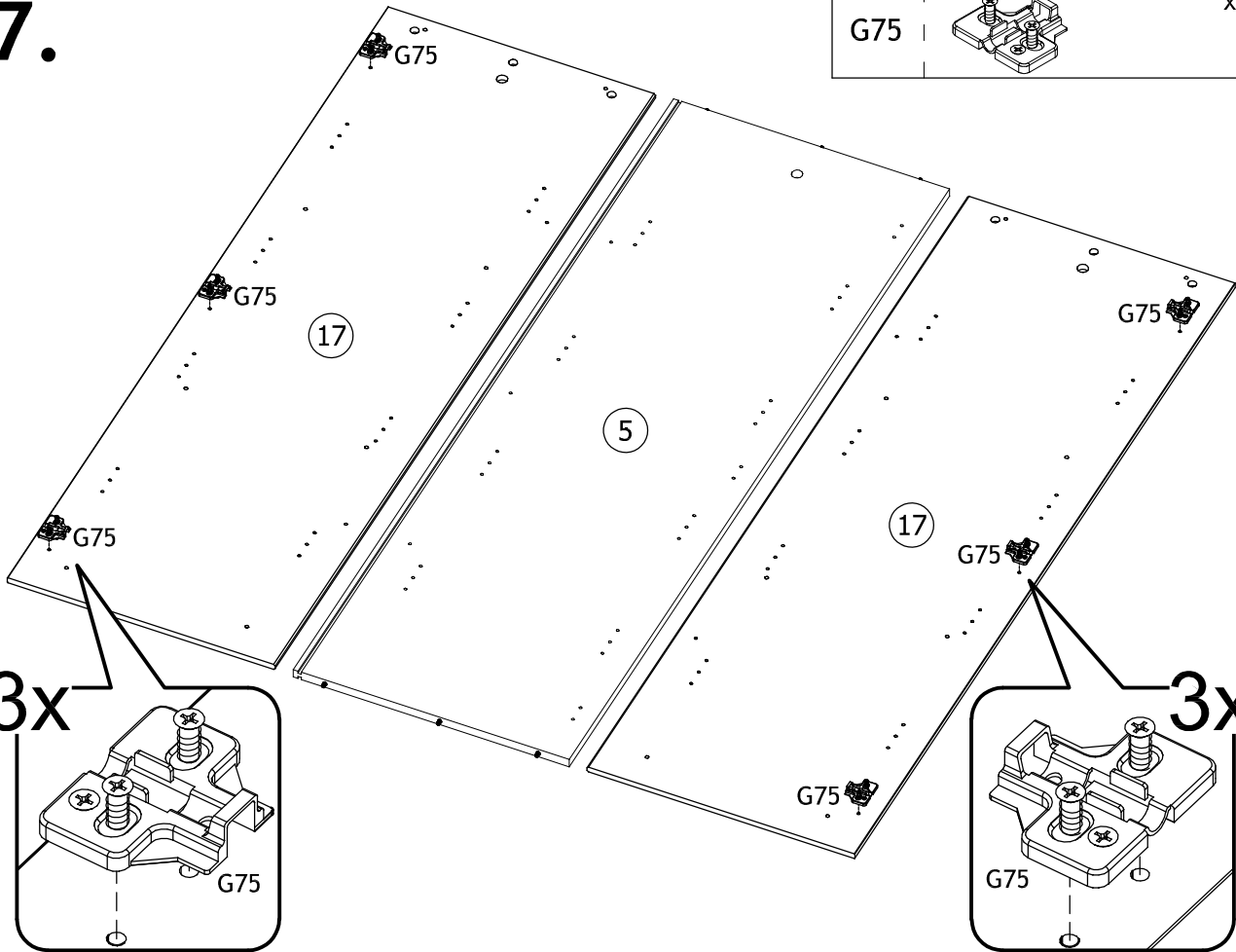


# 7.

G75

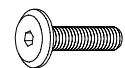


x6



# 8.

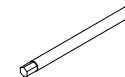
A82



x8

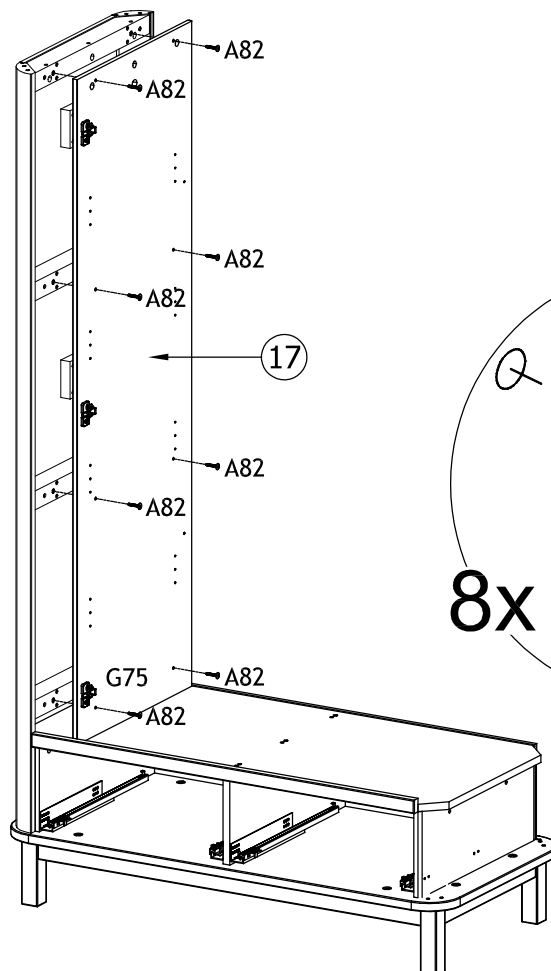
M6x30

A6

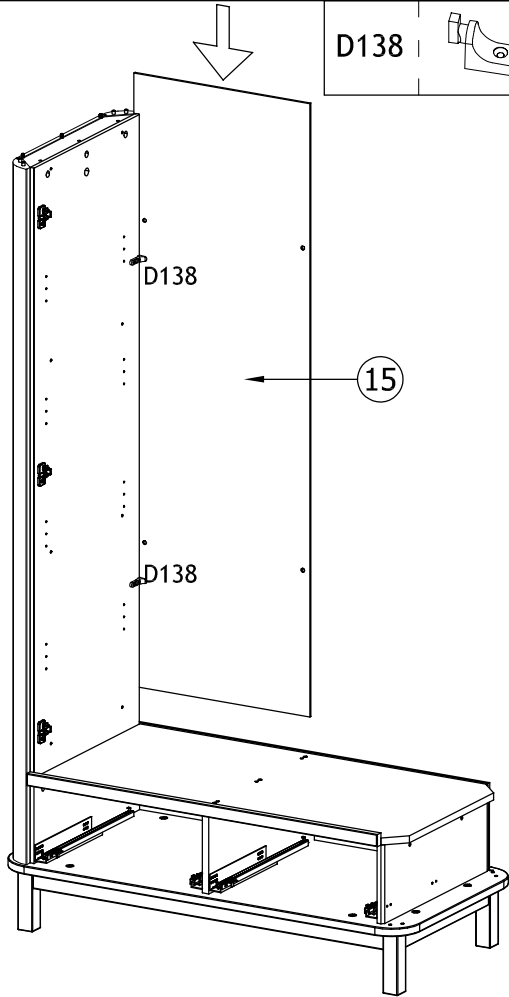


x1

4 mm



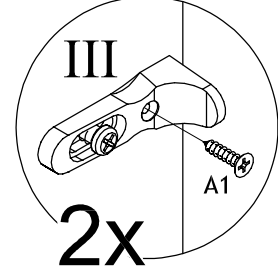
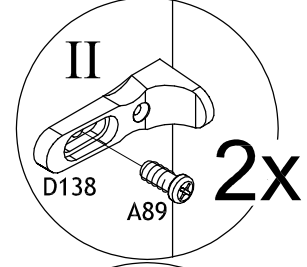
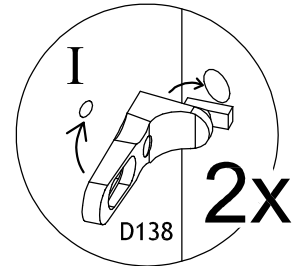
# 9.



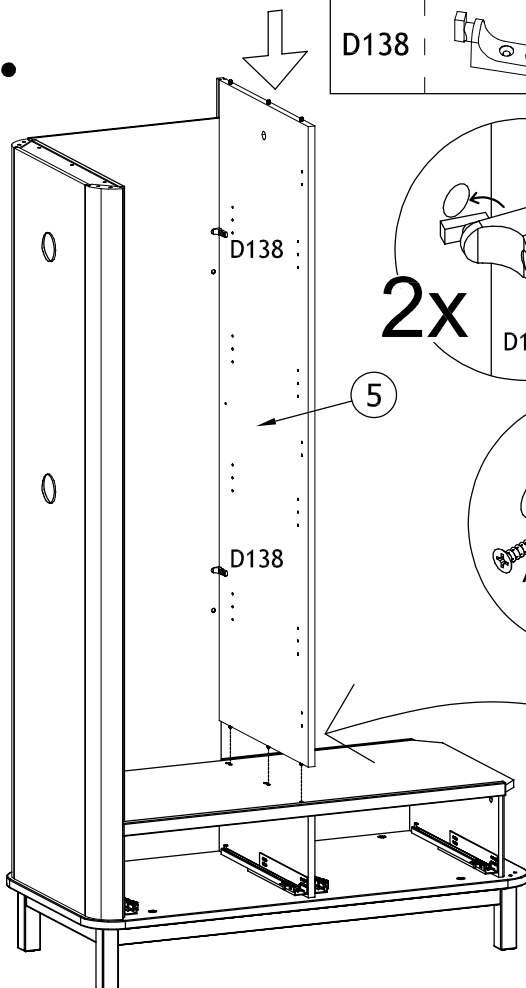
D138		x2
------	--	----

A89		x2
		6,2x12

A1		x2
		Ø3,5x15



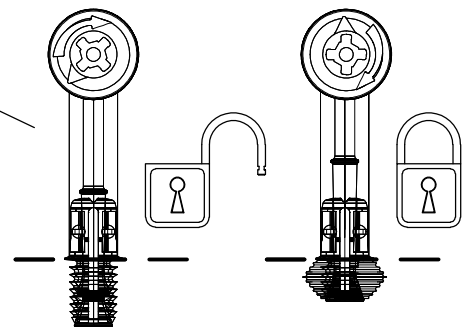
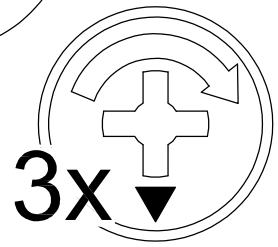
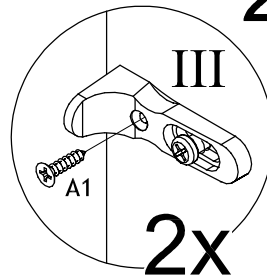
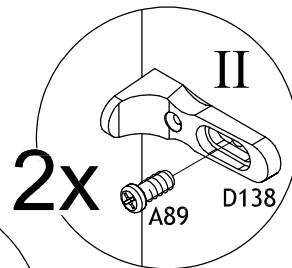
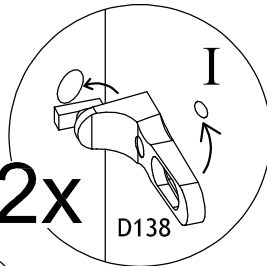
# 10.



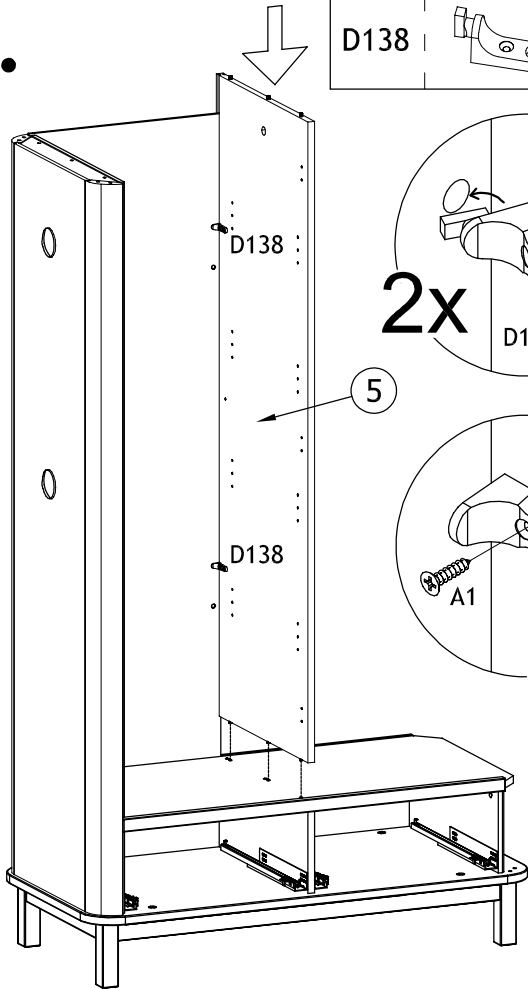
D138		x2
------	--	----

A89		x2
		6,2x12

A1		x2
		Ø3,5x15



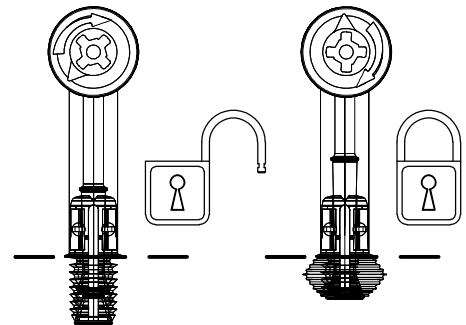
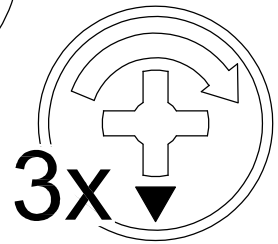
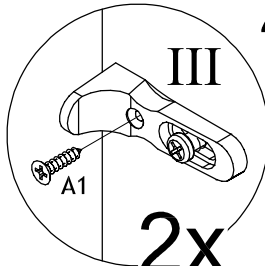
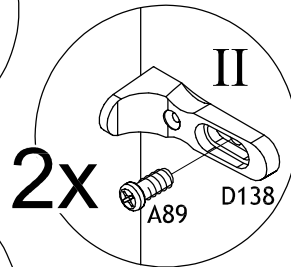
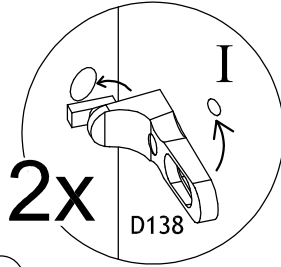
# 11.



D138		x2
------	--	----

A89		x2
		6,2x12

A1		x2
		Ø3,5x15

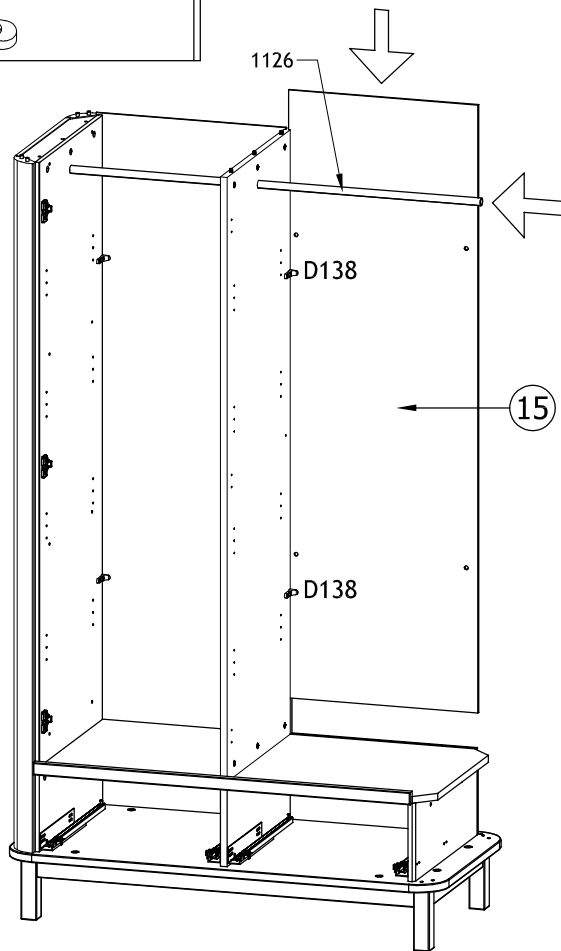


D138



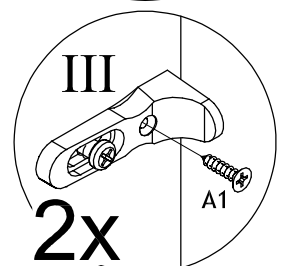
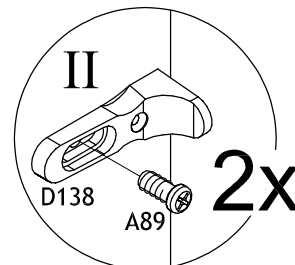
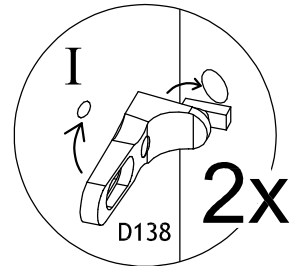
x2

# 12.

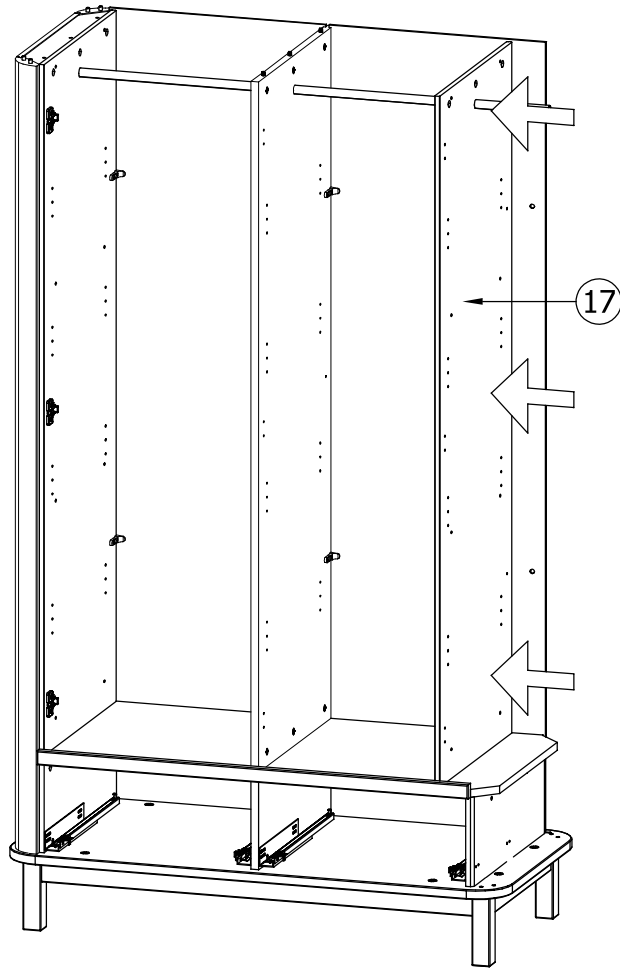



A89		x2
		6,2x12

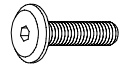
A1		x2
		Ø3,5x15




# 13.

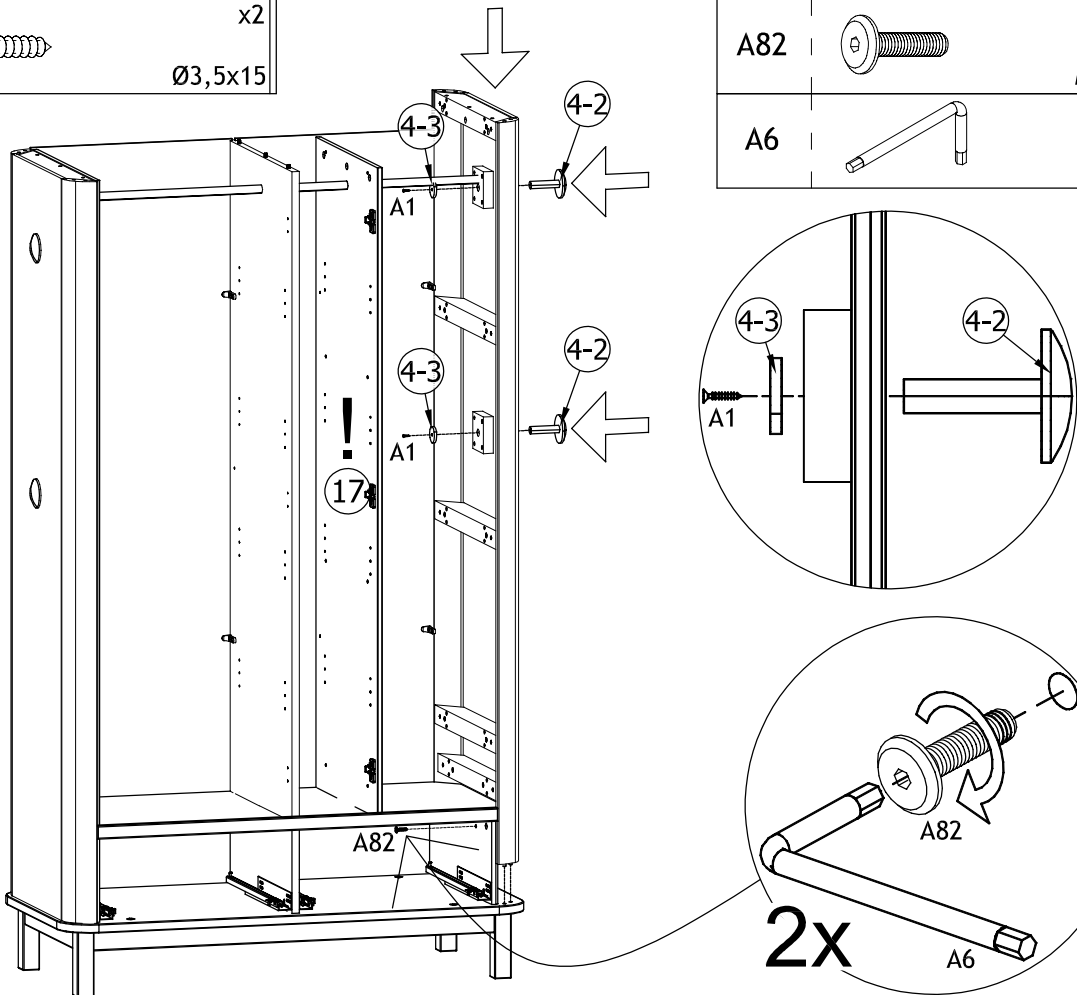


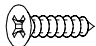
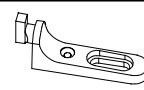

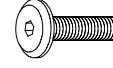
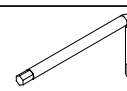
A1  x2  
Ø3,5x15

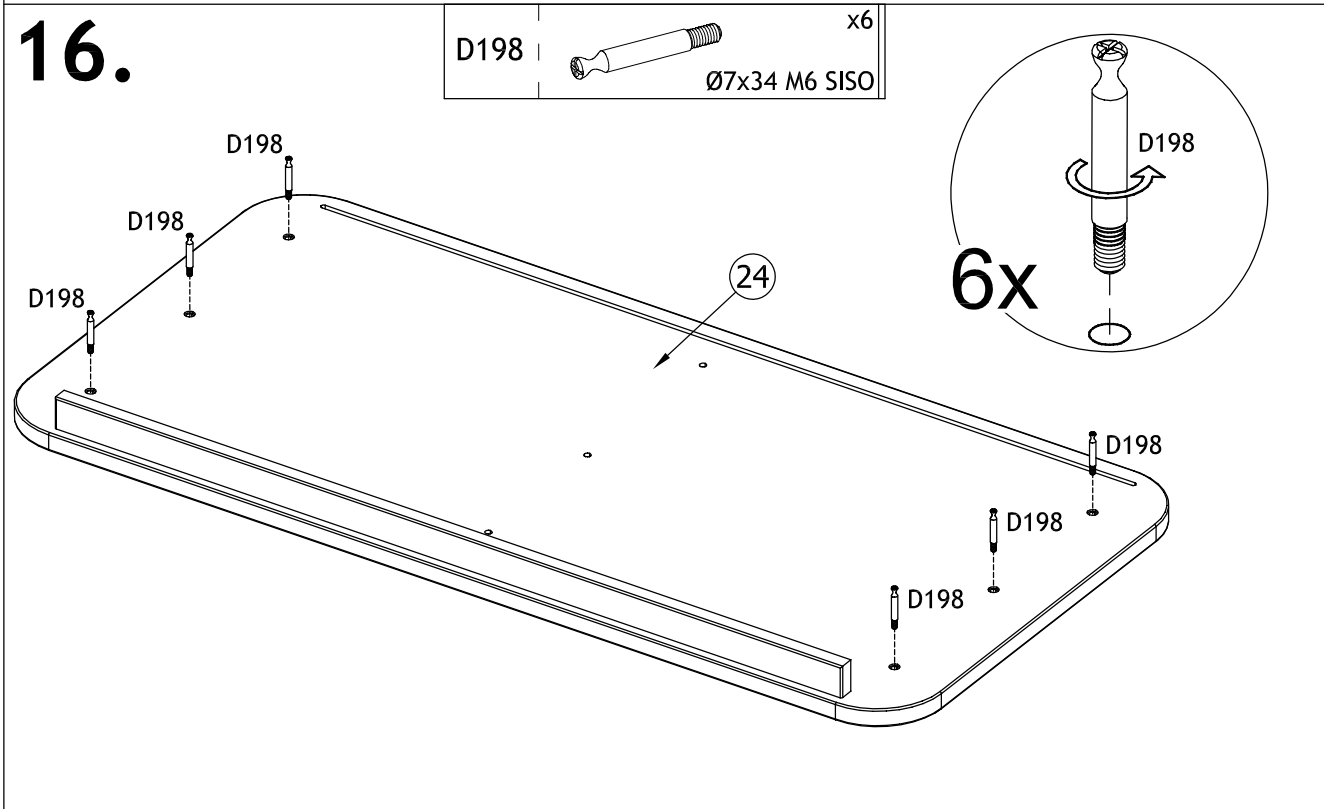
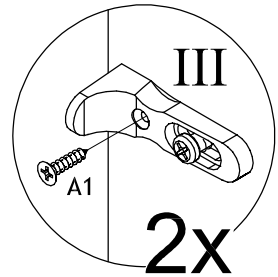
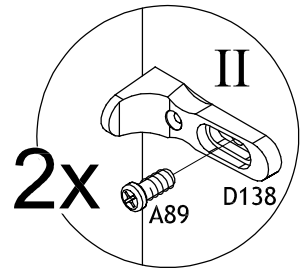
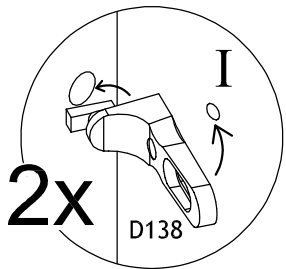
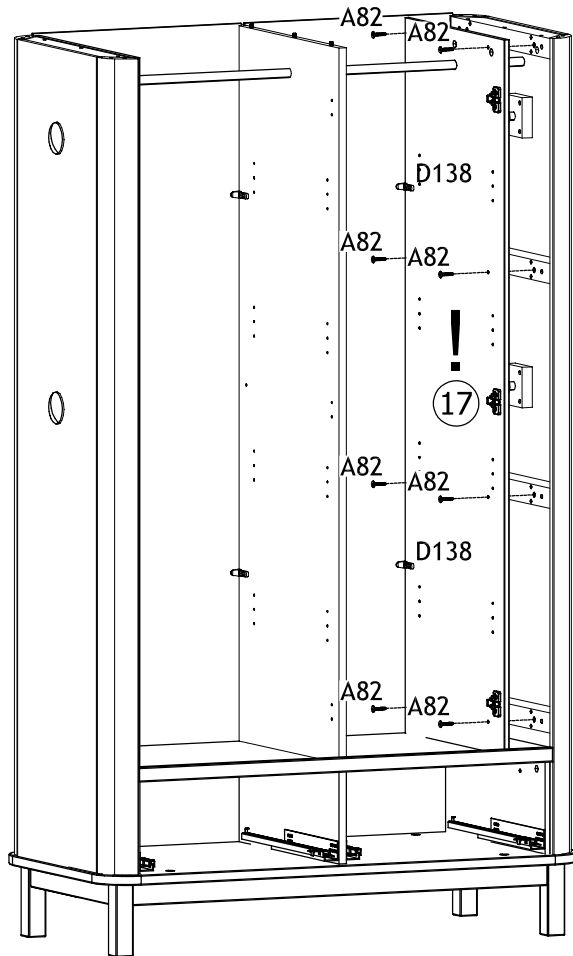
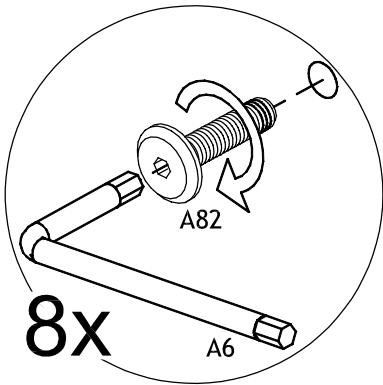
A82  x2  
M6x30

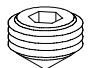
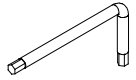
A6  x1  
4 mm

# 14.

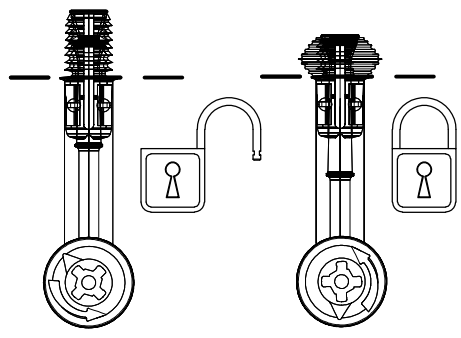
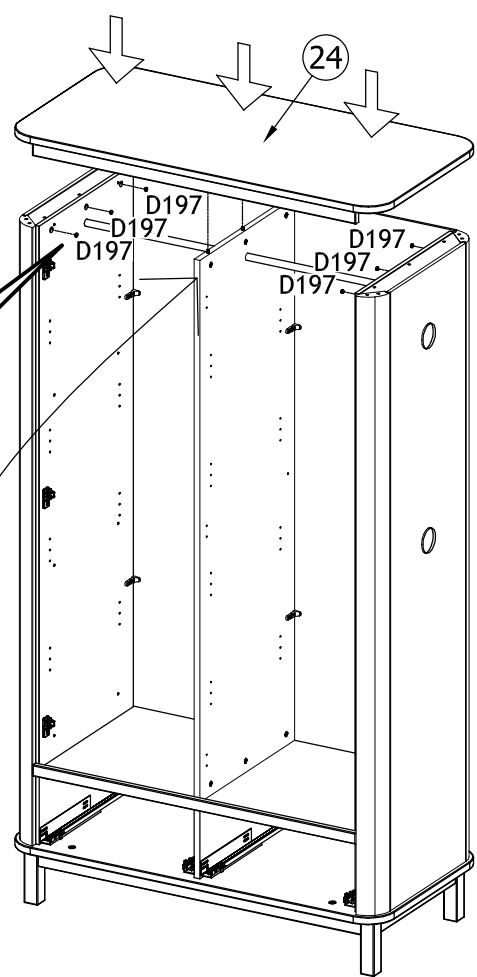
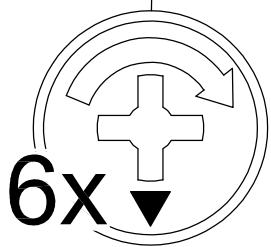
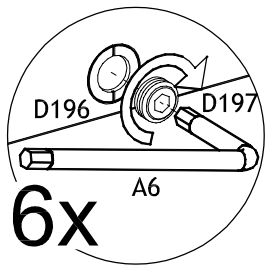
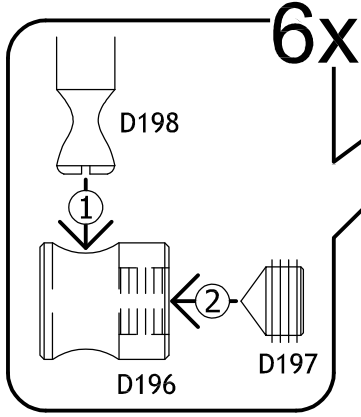


A1		x4 Ø3,5x15	D138		x2	A89		x2 6,2x12
<b>15.</b>			A82		x8 M6x30	A6		x1 4 mm

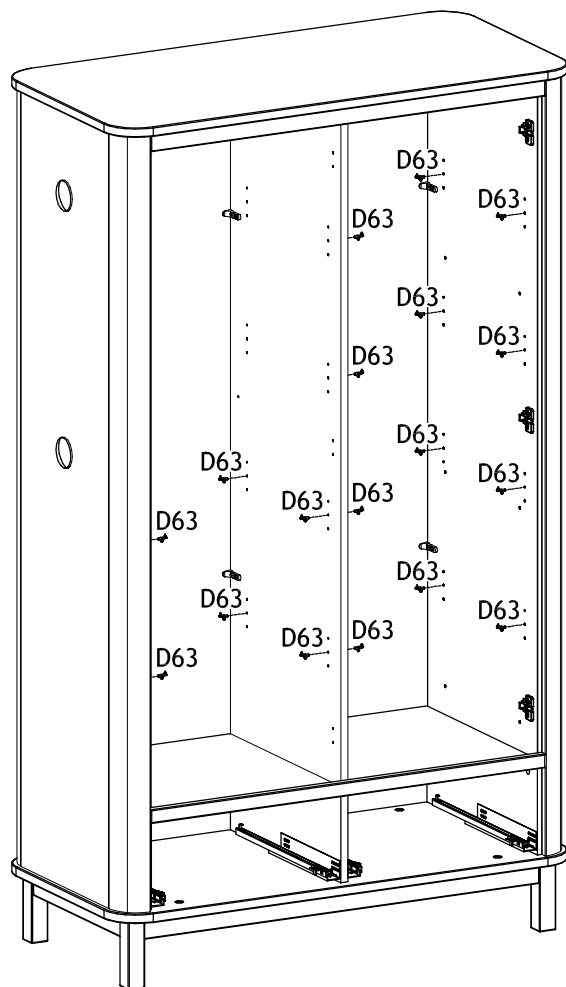


D197		x6
		M10x7,5
A6		x1
		4 mm

# 17.



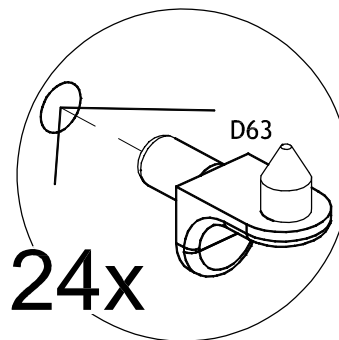
# 18.



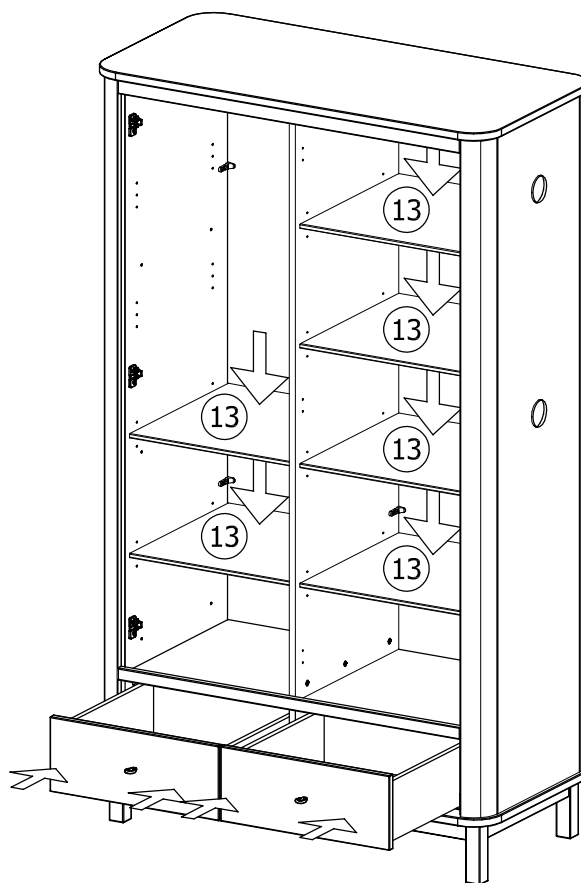
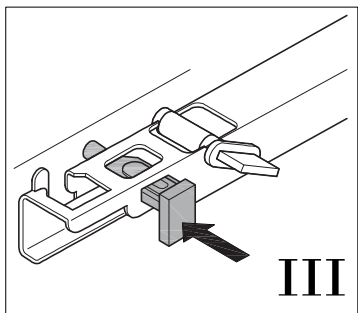
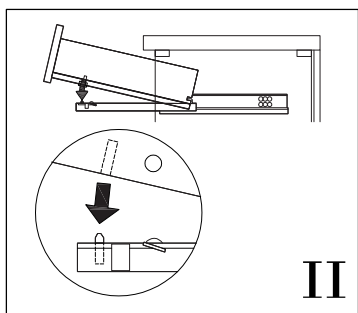
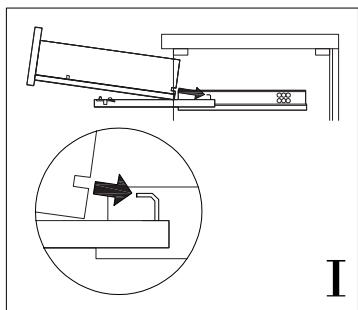
D63

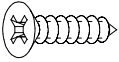
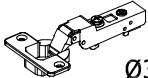
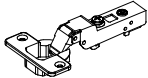


x24

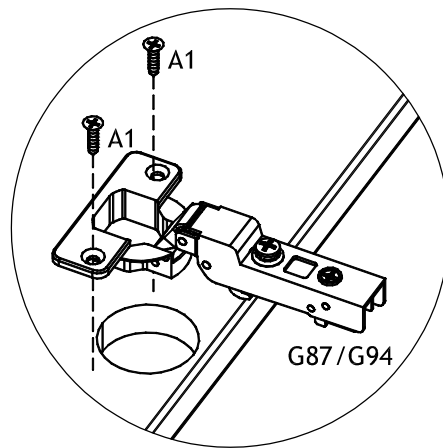
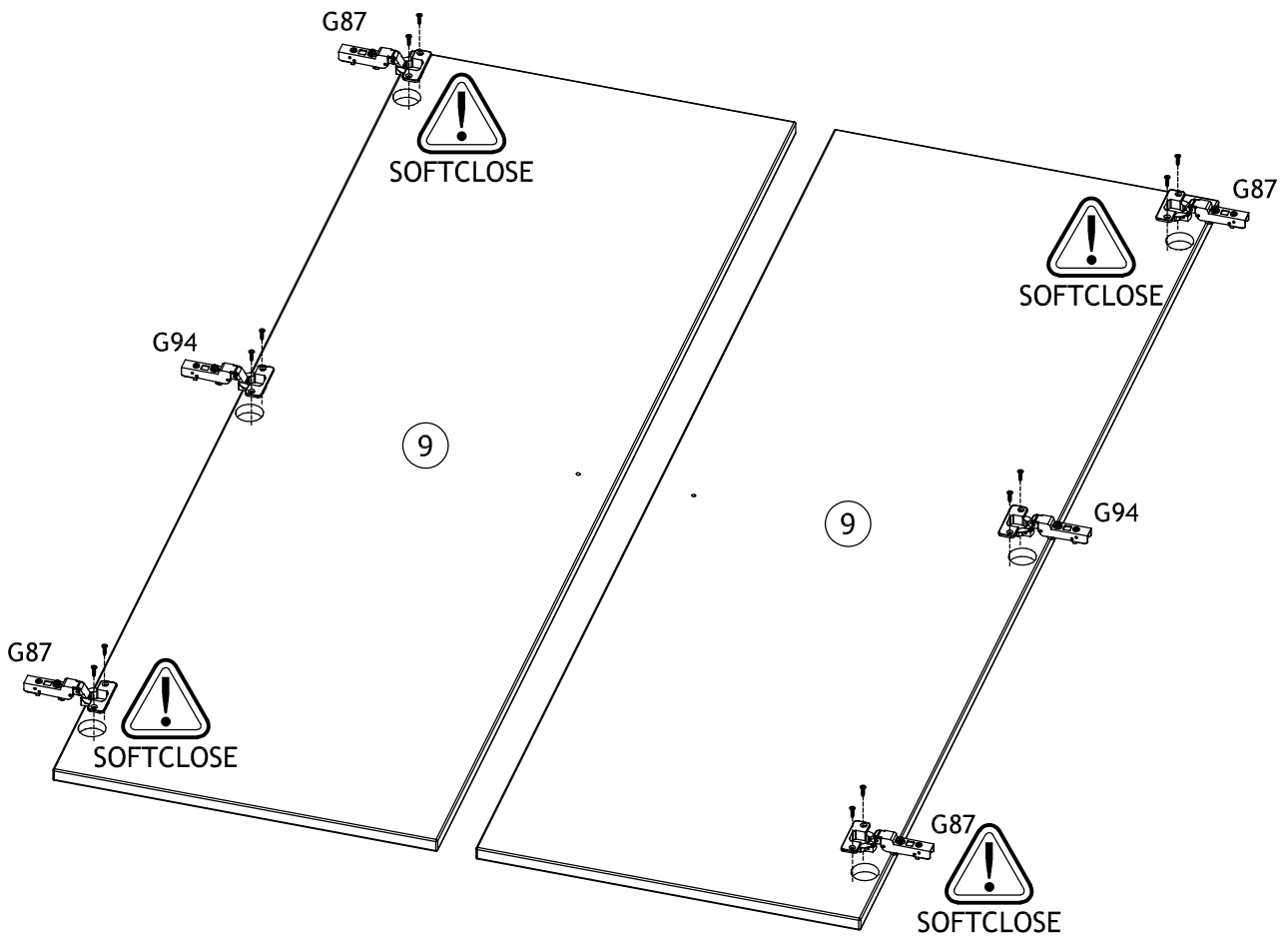


# 19.



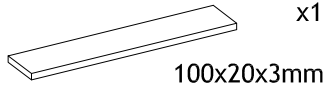
A1	 x12 Ø3,5x15	G87	 x4 Ø35 SOFTCLOSE	G94	 x2 Ø35
----	---	-----	--	-----	--

# 20.





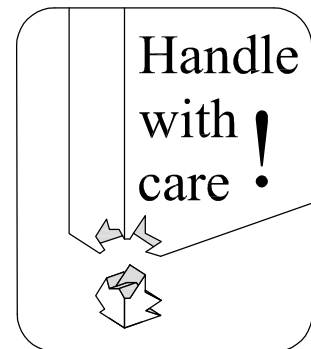
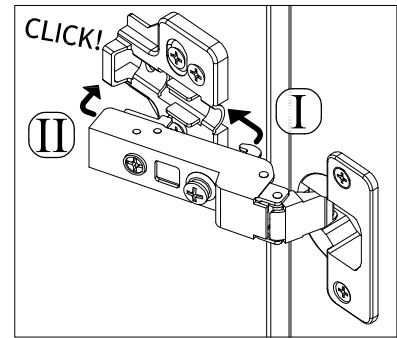
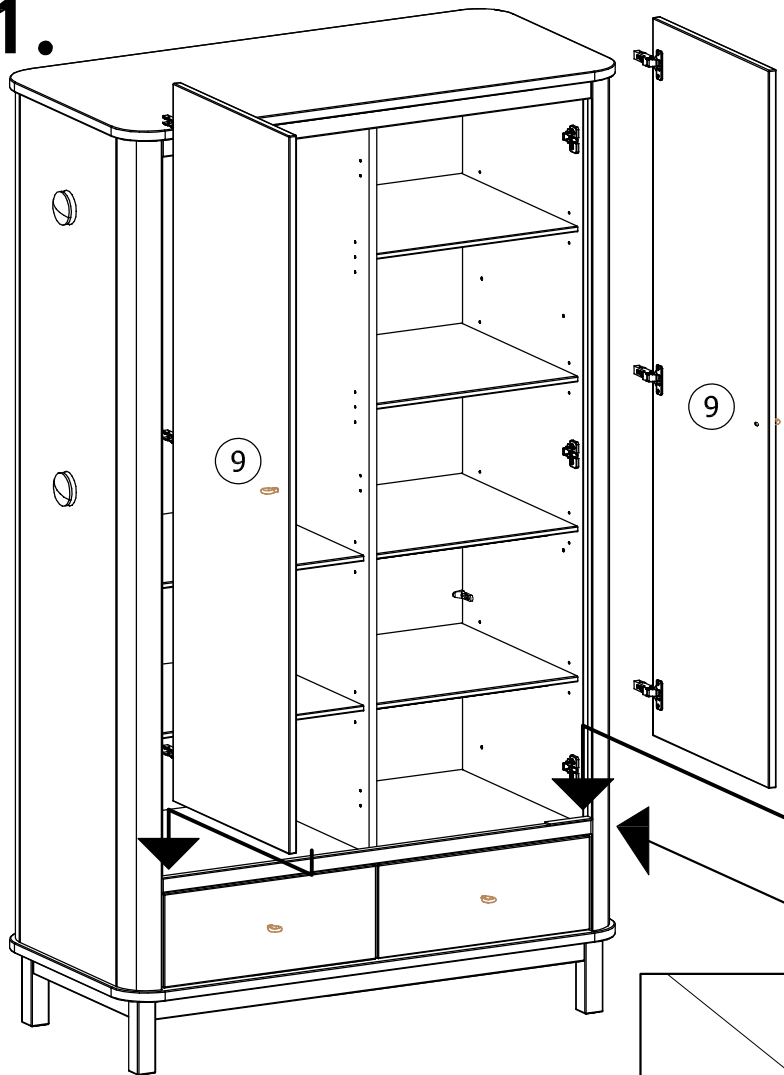
99



x1

100x20x3mm

21.



Vær forsigtig når du monterer dørene – disse tips vil hjælpe dig:

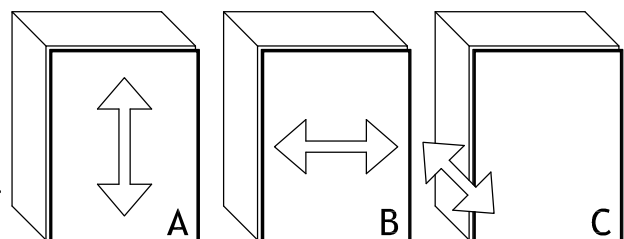
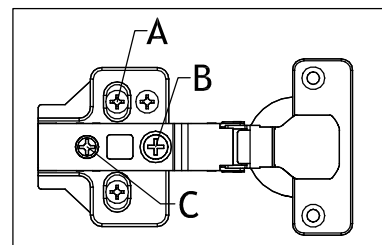
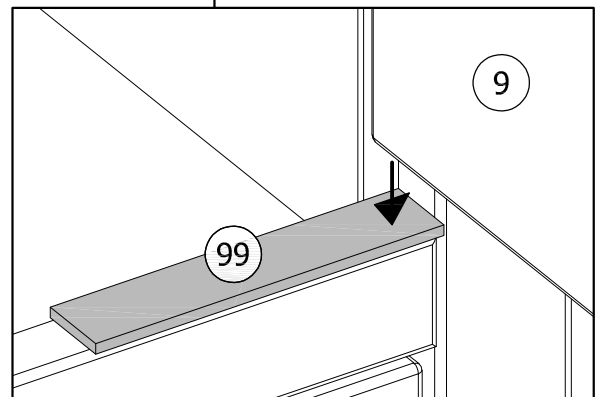
- Placer døren (9) på kilen (99) så hængslerne (G87/G94) og montagepladerne (G75) er i samme højde.
- Monter hængslerne oppefra og ned.

Door mounting must be done carefully, these tips will help you:

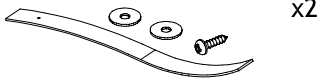
- Place the door (9) on the support (99) to align hinges (G87/G94) with plates (G75).
- Click & mount the top hinge first, then middle and bottom.

Die Türmontage muss sorgfältig durchgeführt werden, diese Tipps werden Ihnen helfen:

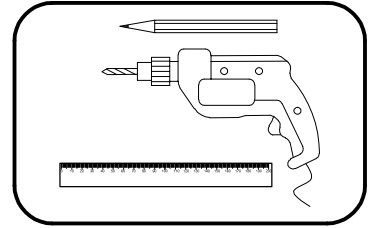
- Die Tür (9) auf den Abstandhalter (99) legen, um die Scharniere (G87/G94) mit den Platten (G75) auszurichten.
- Zuerst das obere Scharnier einklicken und montieren, dann das mittlere und zuletzt das untere.



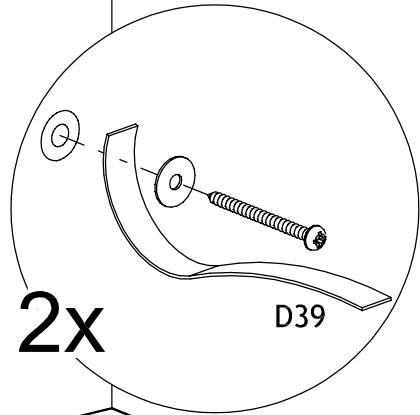
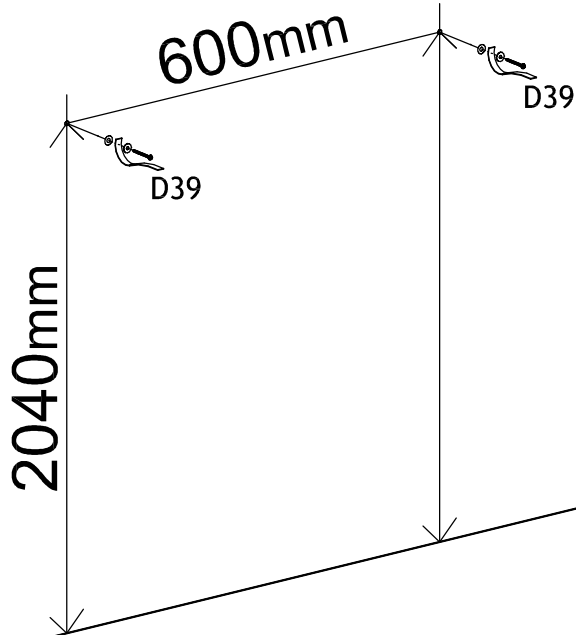
D39



x2



# 22.



**DK:** Fastgøres forsvarligt til væggen.

**ENG:** Secured to the wall.

**D:** Kippsicherung! Muss an der Wand befestigt und abgesichert werden.

# 23.

