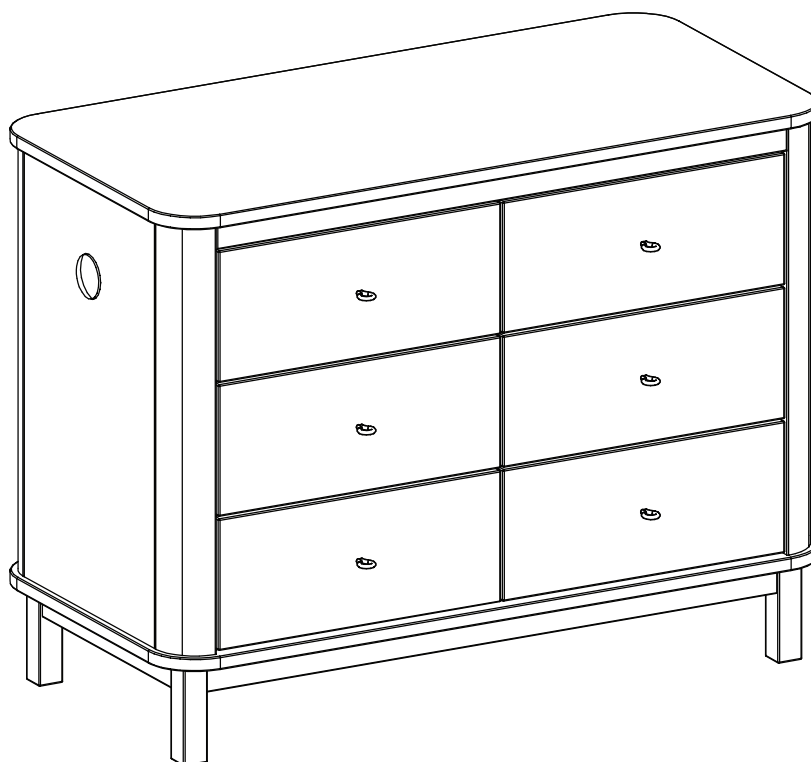


# OBS! Note! Achtung!

Check at du har alle kasser før du starter  
Before start please check that you have all boxes  
Bitte überprüfen Sie, dass Sie alle Boxen haben

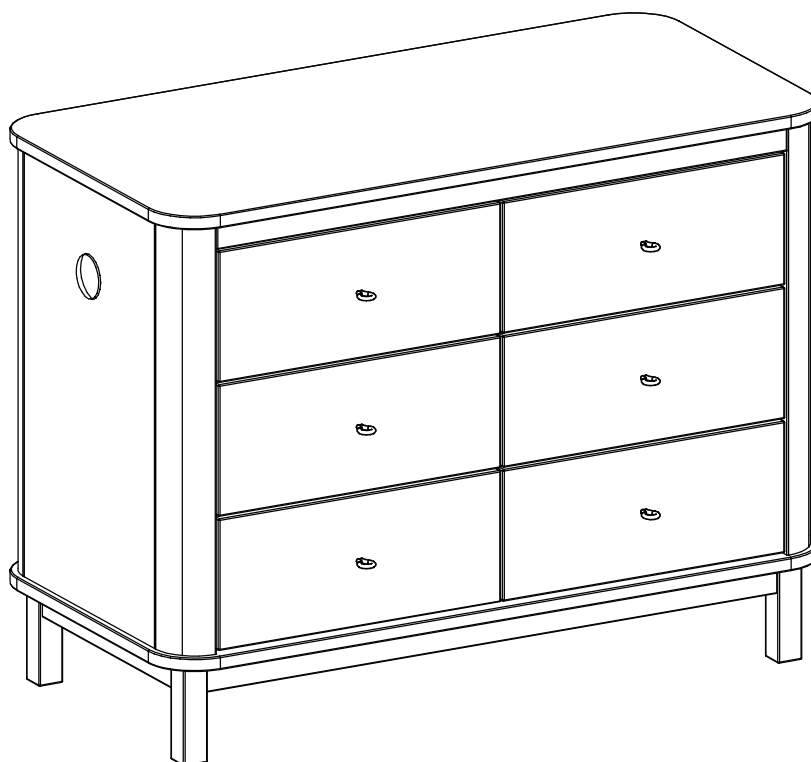


## 041359 Kommode Dresser Kommode

Colis-Nr. Package-no. Pakke nr.	Anzahl Quantities Antal	Maß, cm Dimensions, cm Størrelse, cm	✓
051317	1	132 x 63 x 13	
051318	1	114 x 55 x 57	
051319	1	85 x 61 x 21	

# OBS! Note! Achtung!

Check at du har alle kasser før du starter  
Before start please check that you have all boxes  
Bitte überprüfen Sie, dass Sie alle Boxen haben



## 041360 Kommode Dresser Kommode

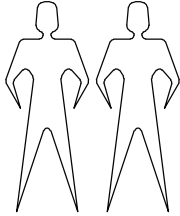
Colis-Nr. Package-no. Pakke nr.	Anzahl Quantities Antal	Maß, cm Dimensions, cm Størrelse, cm	✓
051316	1	132 x 63 x 13	
051318	1	114 x 55 x 57	
051319	1	85 x 61 x 21	

# Wood

041359/041360 Kommode

041359/041360 Dresser

041359/041360 Kommode



OLIVER FURNITURE A/S

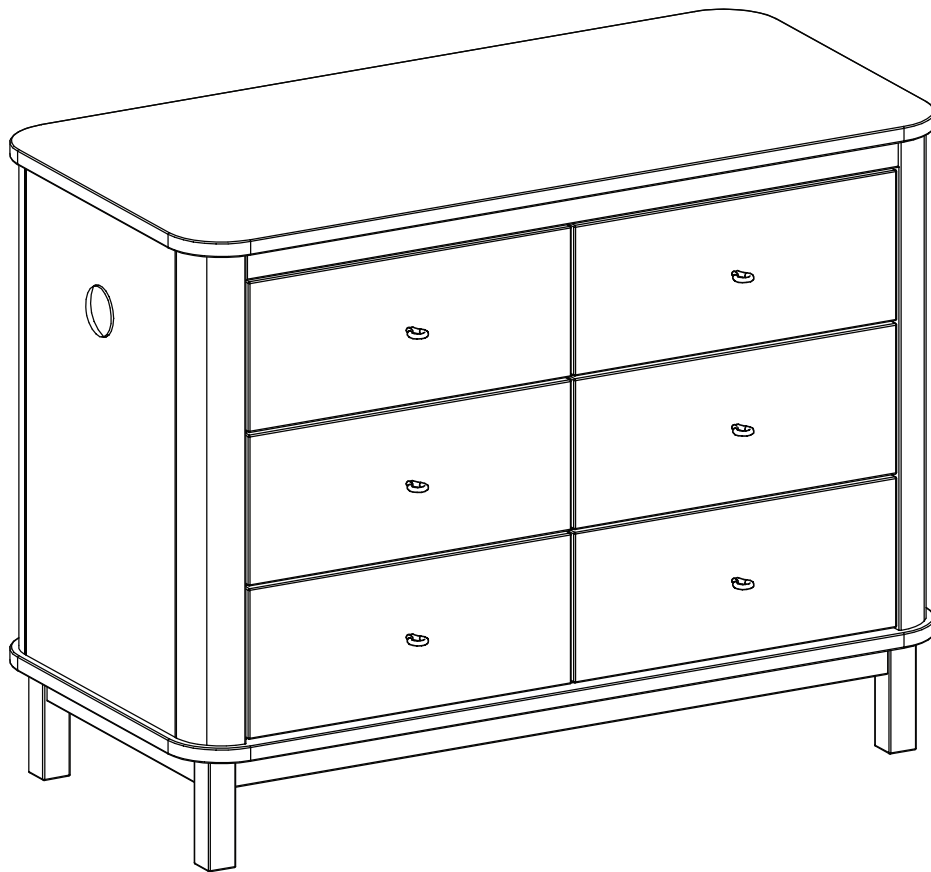
Ndr. Strandvej 119 A

3150 Hellebæk

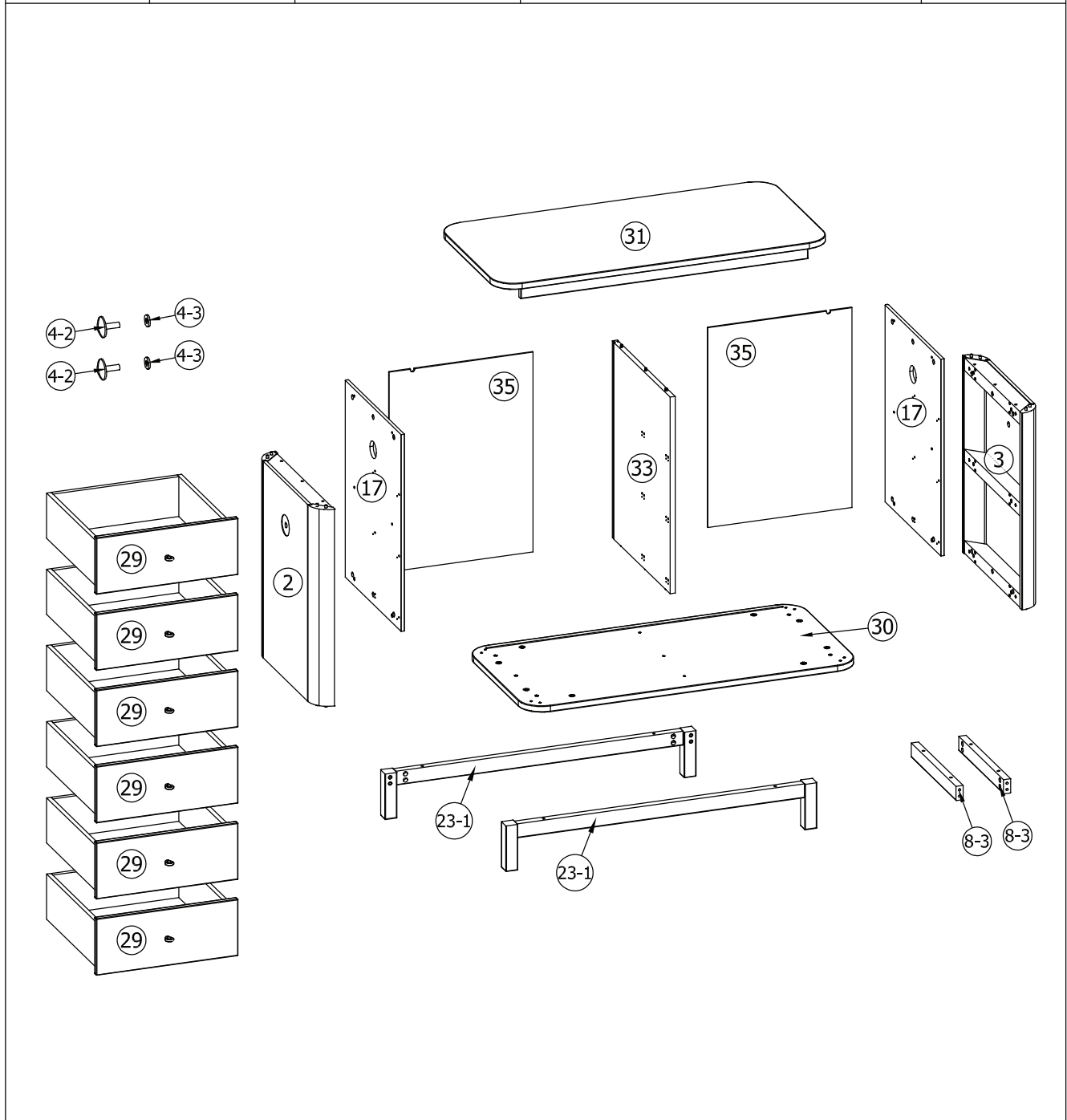
Denmark

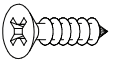
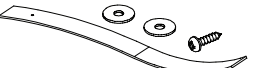



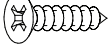
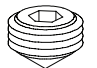
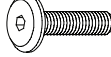
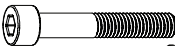
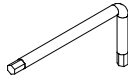
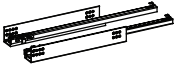
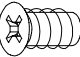
Tel. +45 4970 7317

[www.oliverfurniture.com](http://www.oliverfurniture.com)



Teil-Nr. Pieces-no. Enheds. Nr.	Anzahl Quantities Antal	Colis-Nr. Package-no. Pakke nr.	Maß, mm Dimensions, mm Størrelse, mm	✓
2	1	051319	697 x 428 x 12	
3	1	051319	697 x 428 x 12	
4-2	2	051316/051317	Ø70 x 78	
4-3	2	051316/051317	Ø40 x 6	
8-3	2	051316/051317	416 x 50 x 26	
17	2	051319	697 x 522 x 12	
23-1	2	051316/051317	1096 x 162 x 42	
29	6	051318	500 x 493 x 200	
30	1	051316/051317	1176 x 580 x 22	
31	1	051316/051317	1176 x 580 x 61	
33	1	051319	697 x 522 x 18	
35	2	051319	708 x 507 x 6	



A136		x24 Ø4x12	D39		x2	D196		x20 Ø15x14
D198		x20 Ø7x34 M6 SISO	A172		x1 6 mm	A1		x2 Ø3,5x15
D197		x20 M10x7,5	A82		x12 M6x30	A232		x8 Ø13/M8x50
A6		x1 4 mm	E87		x6 485 mm	A25		x24 Ø7,8/6,2x10,5

Start på et plant og jævnt underlag. Brug eventuelt pap fra emballagen som underlag.

Vær opmærksom på, at når kommoden er i løse dele, er den meget udsat for lakskeader på hjørner og kanter. Man skal derfor være meget forsigtig, når kommoden samles.

It is a good idea to assemble the dresser on a smooth and even surface.

Use the cardboard from the packaging as underlay.

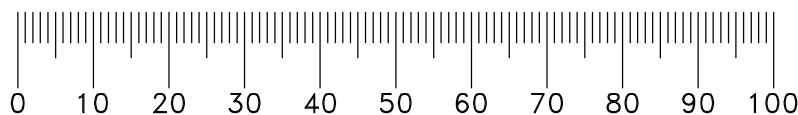
Be aware that the dresser is very exposed to lacquer damage on the corners and edges due to all the different parts. Therefore you must be very careful when assembling the dresser.


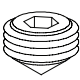
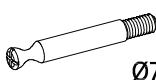
Fangen Sie auf eine ebene und gerade Unterlage an. Die Pappe von der Verpackung können Sie eventuell als Unterlage benutzen.

Seien Sie darauf aufmerksam, dass der Kommode solange es zerlegt ist, sehr empfindlich gegenüber Lackschäden an Ecken und Kanten ist.

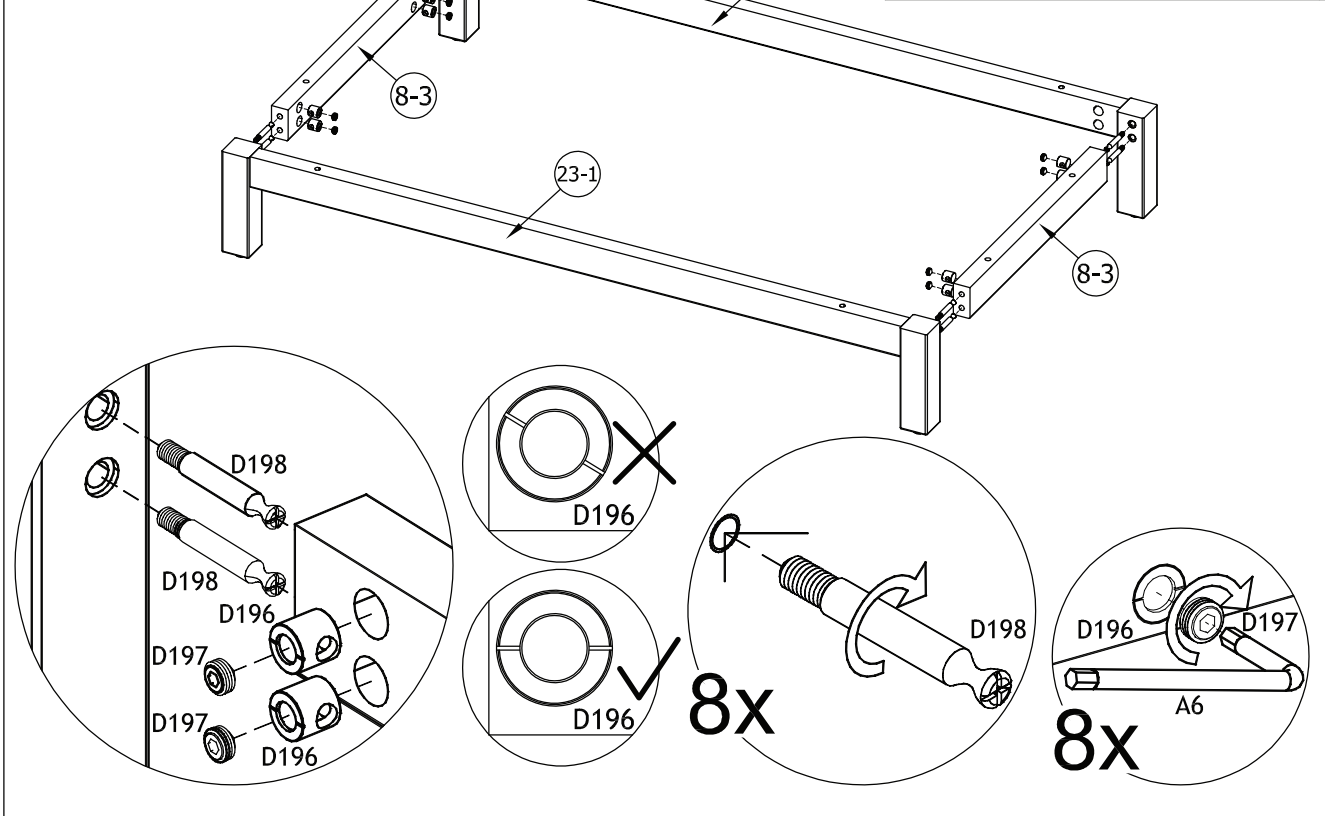
Die Montage soll daher vorsichtig gemacht werden.

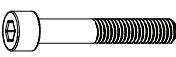
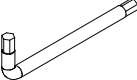
Achten Sie darauf, die gewindeschrauben NICHT ganz festzuspannen ehe der Kommode fertig montiert ist.

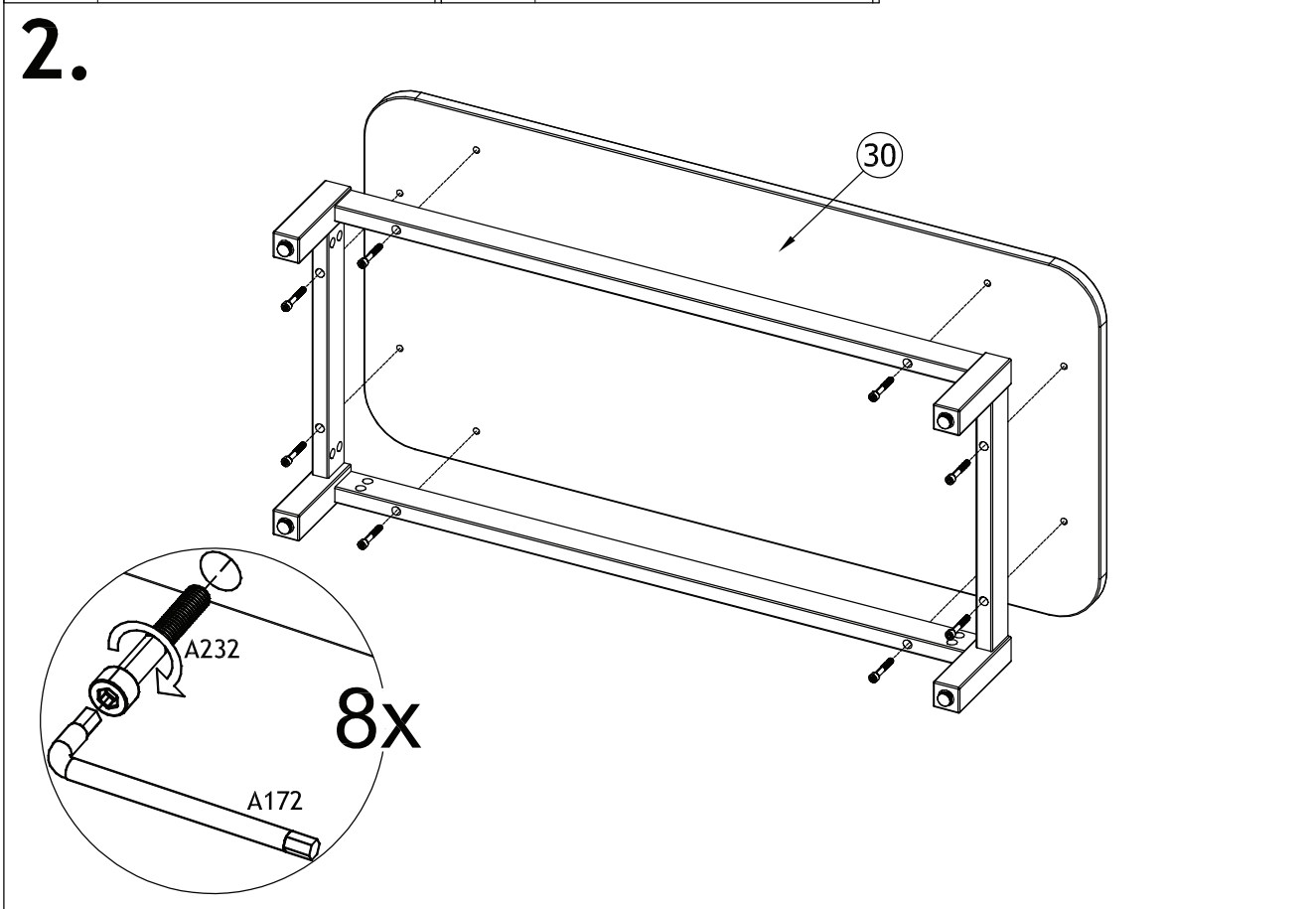


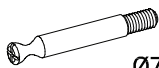
D196		x8 Ø15x14	D197		x8 M10x7,5	D198		x8 Ø7x34 M6 SISO
------	-----------------------------------------------------------------------------------	--------------	------	-----------------------------------------------------------------------------------	---------------	------	-------------------------------------------------------------------------------------	---------------------

1.	A6		x1 4 mm
----	----	-------------------------------------------------------------------------------------	------------

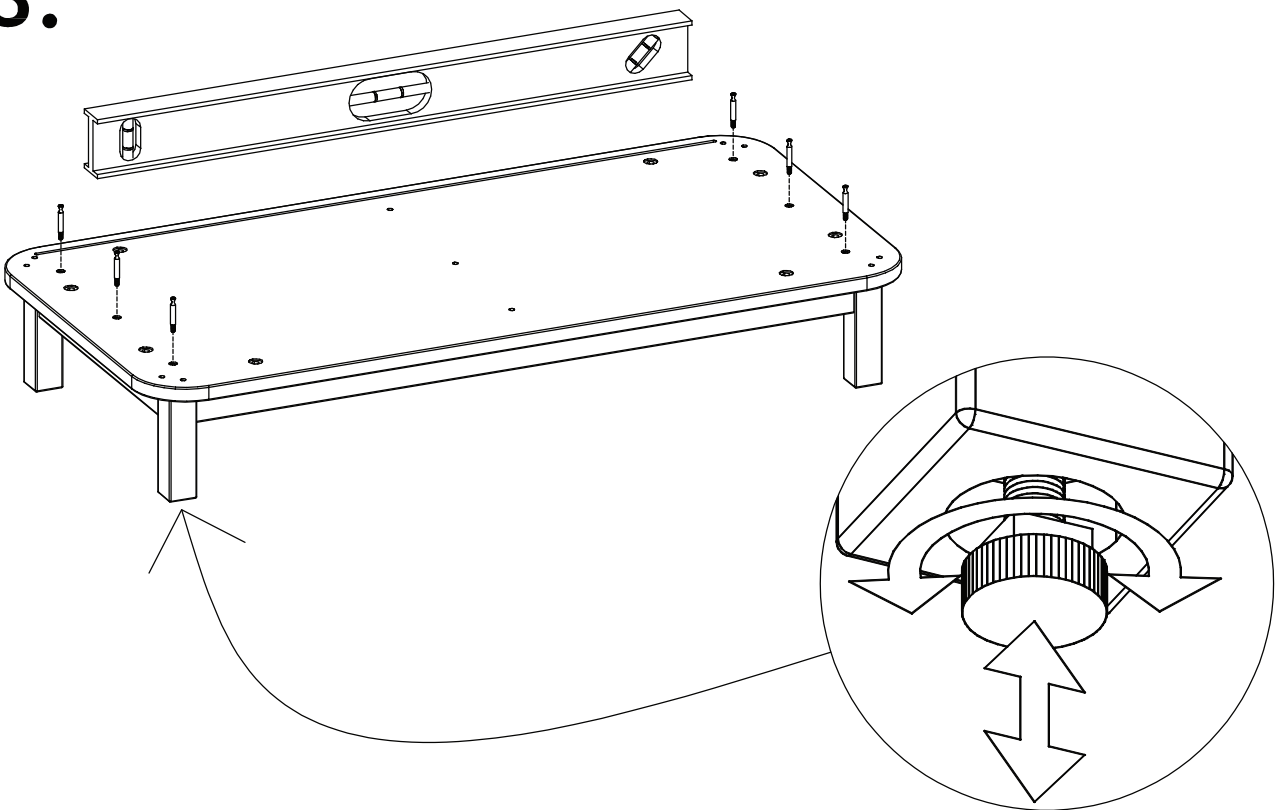



A232		x8 Ø13/M8x50	A172		x1 6 mm
------	-------------------------------------------------------------------------------------	-----------------	------	-------------------------------------------------------------------------------------	------------



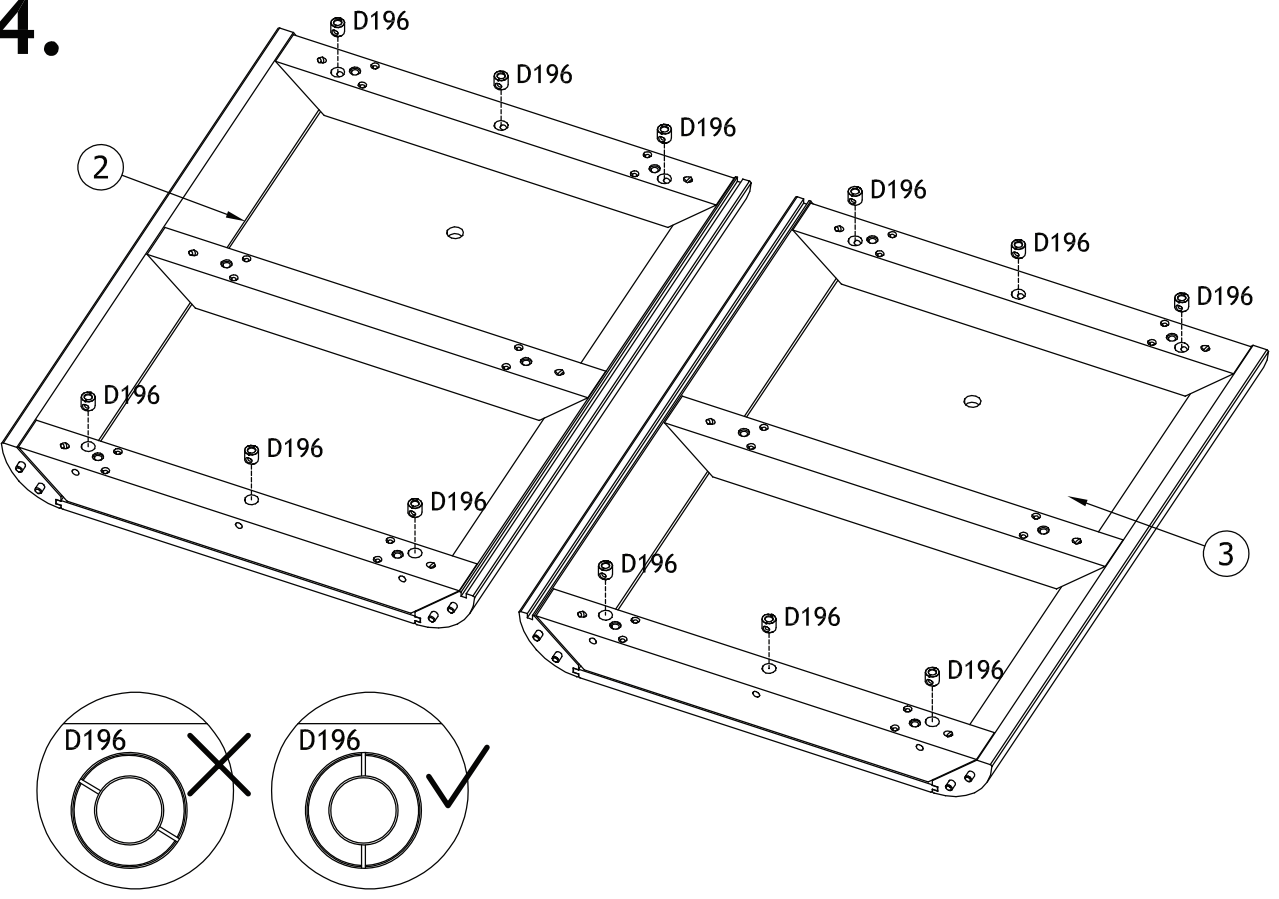
D198 |  x6  
Ø7x34 M6 SISO

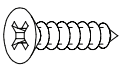

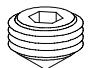
### 3.

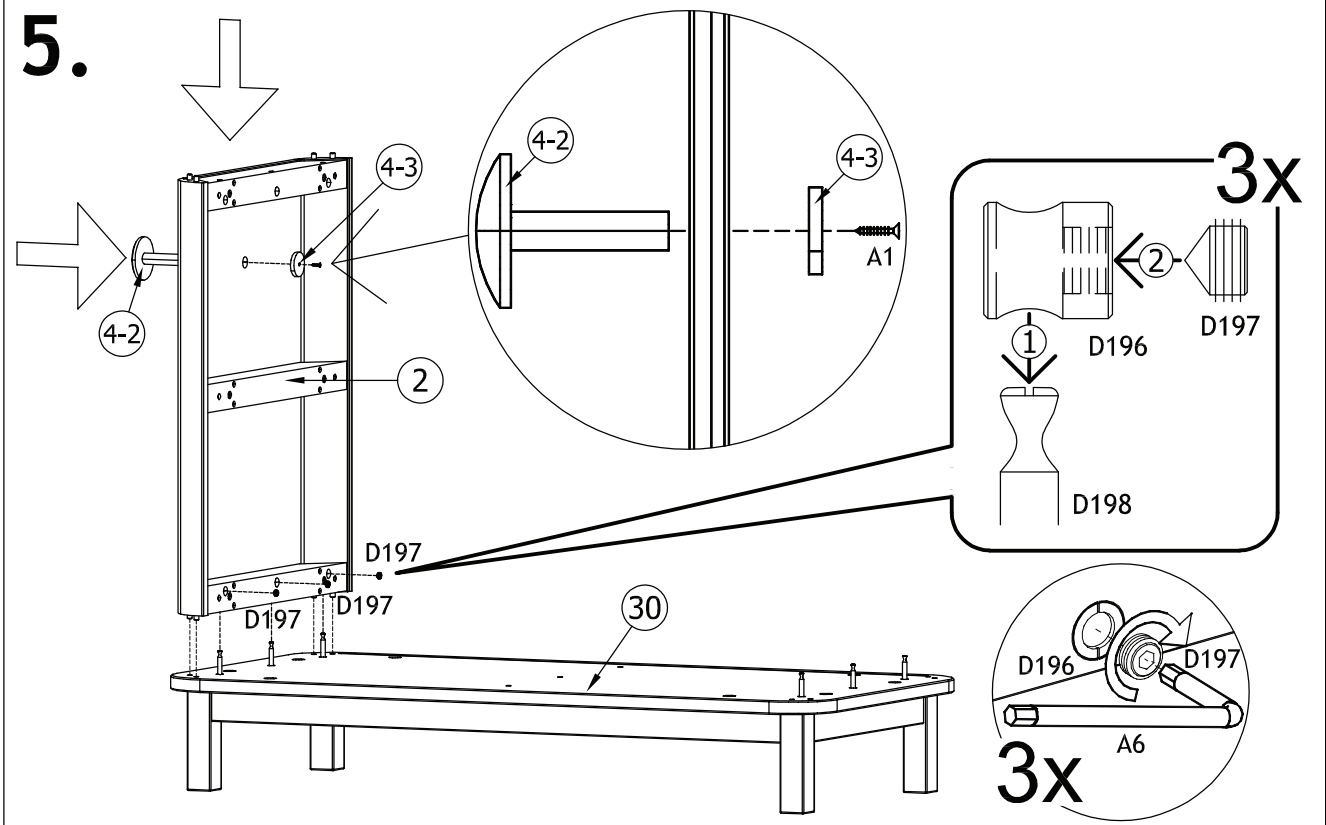


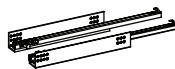
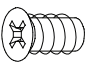
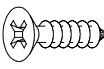
D196 |  x12  
Ø15x14

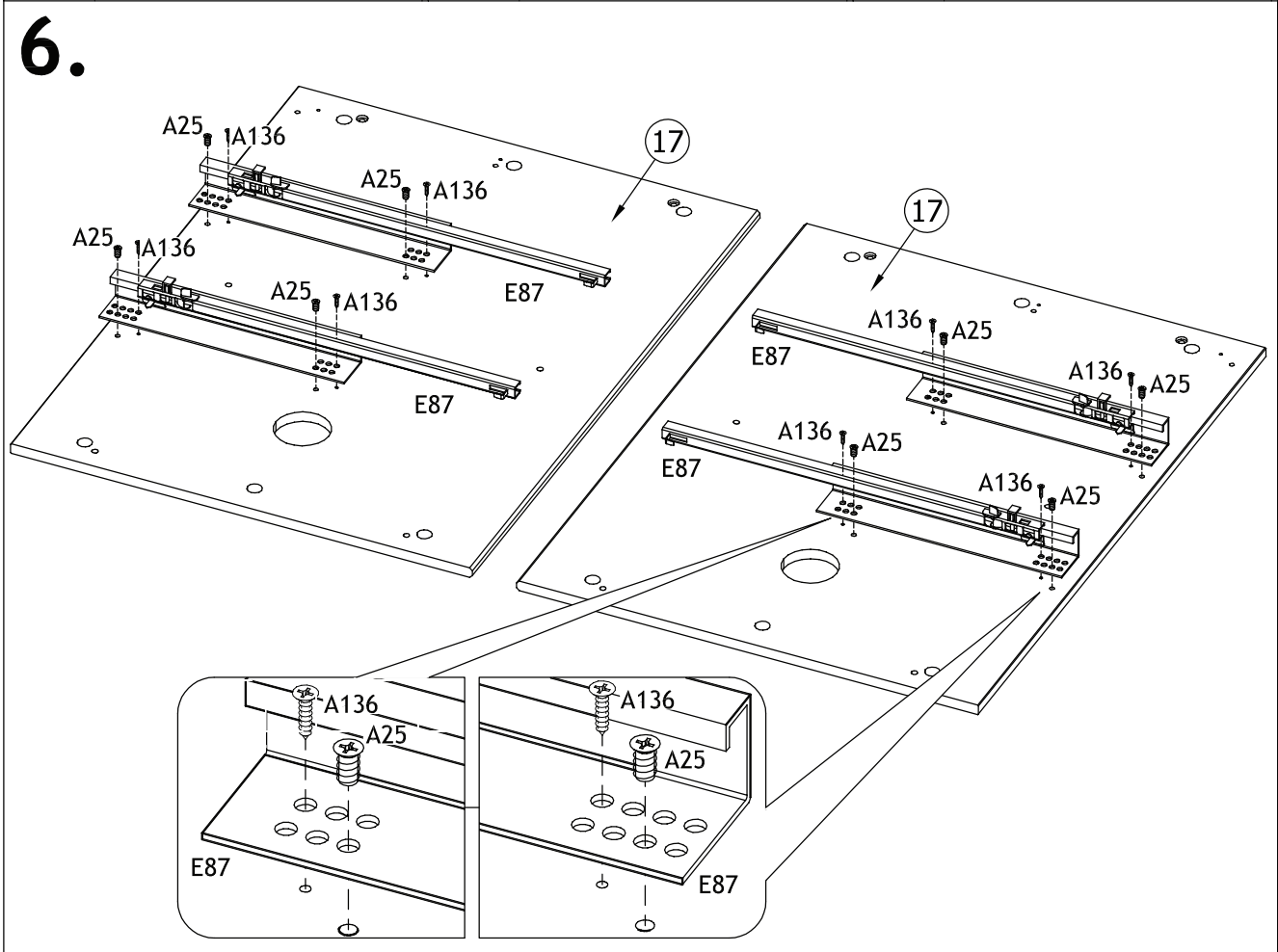
### 4.



A1	 x1 Ø3,5x15	A6	 x1 4 mm	D197	 x3 M10x7,5
----	-------------------------------------------------------------------------------------------------	----	----------------------------------------------------------------------------------------------	------	---------------------------------------------------------------------------------------------------

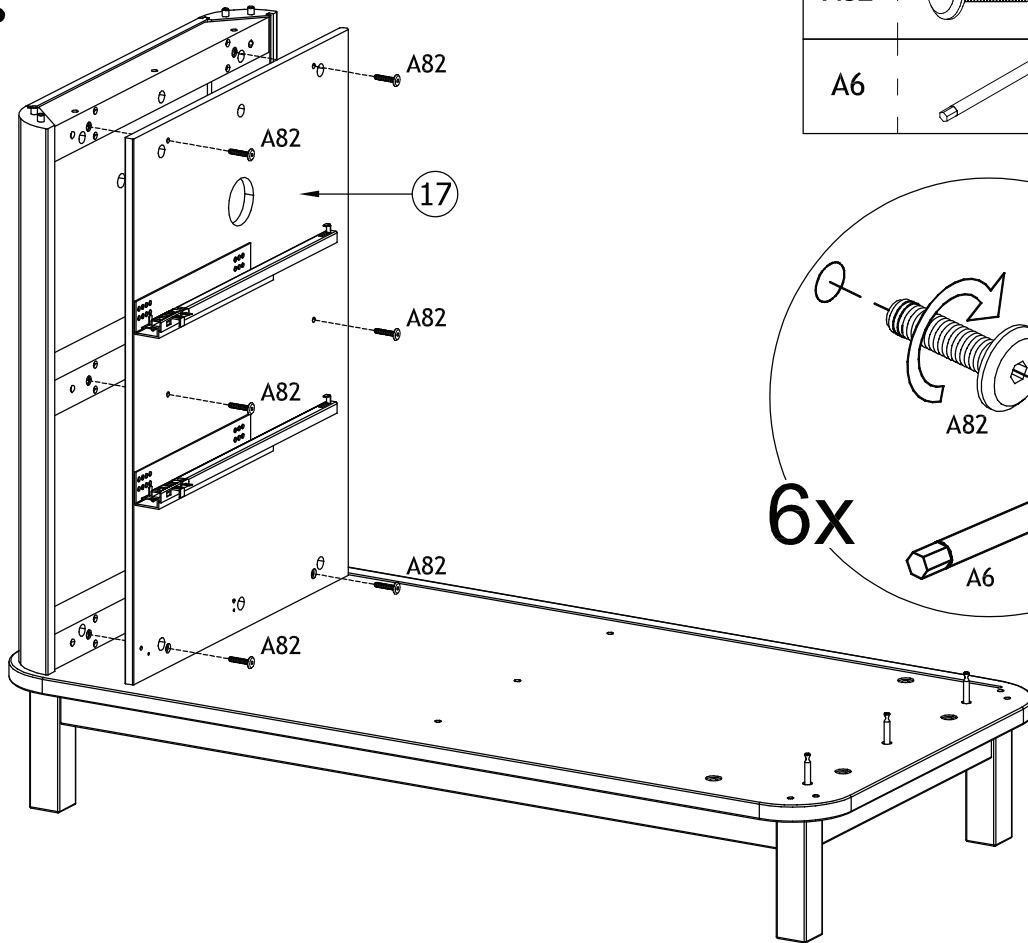


E87	 x2 485 mm	A25	 x8 Ø7,8/6,2x10,5	A136	 x8 Ø4x12
-----	--------------------------------------------------------------------------------------------------	-----	---------------------------------------------------------------------------------------------------------	------	---------------------------------------------------------------------------------------------------

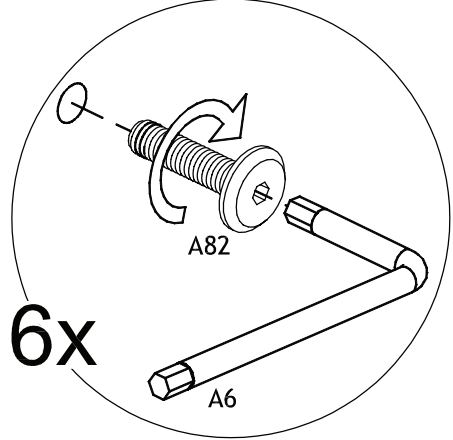




# 7.

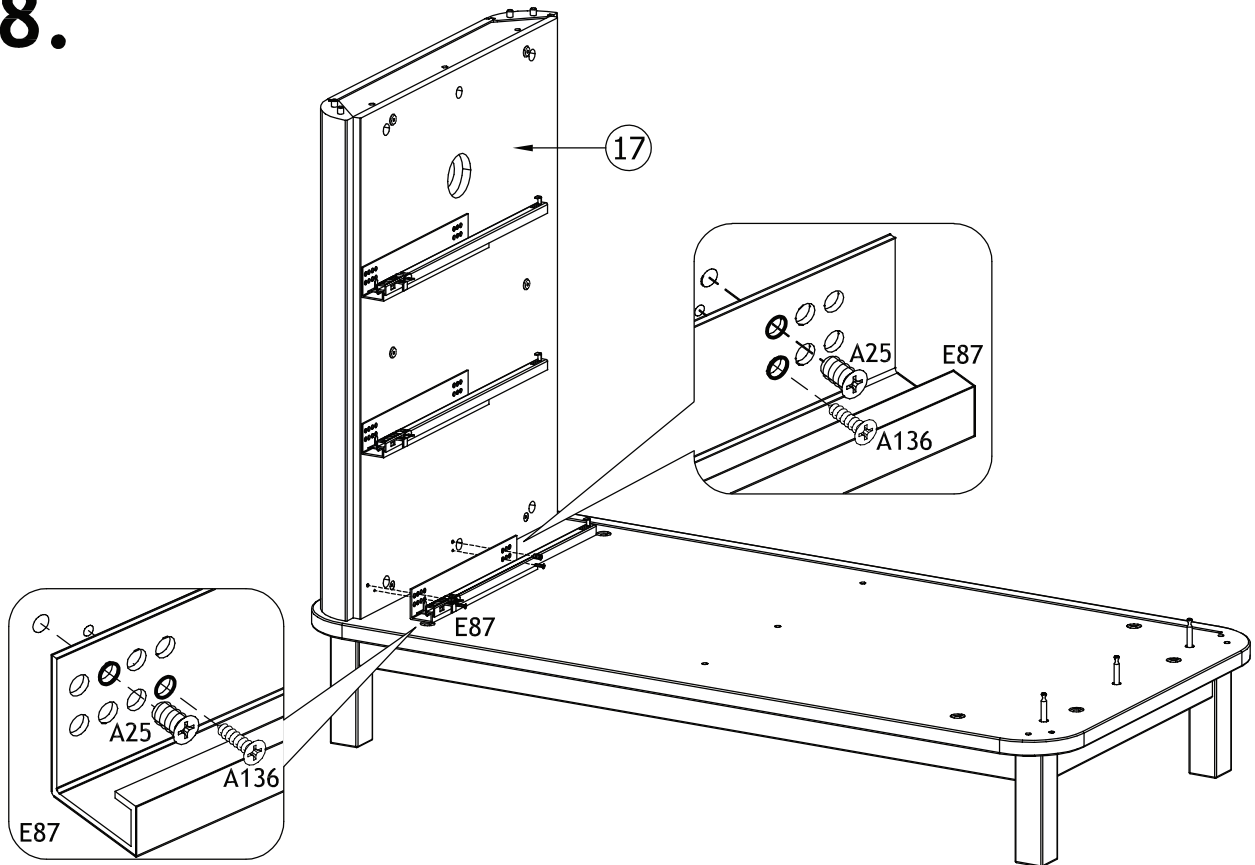


A82		x6
		M6x30
A6		x1
		4 mm

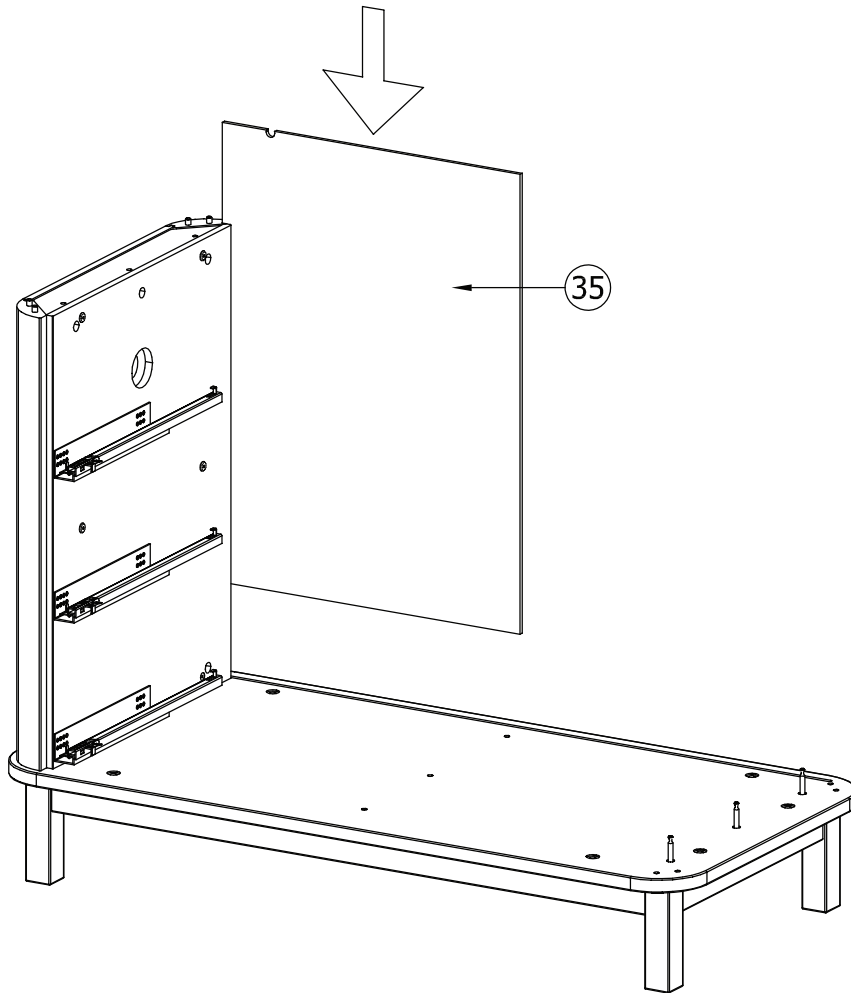


E87		x1	A25		x2	A136		x2
	485 mm			Ø7,8/6,2x10,5			Ø4x12	

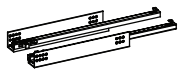
# 8.



# 9.



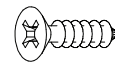
E87



x2

485 mm

A136



x8

Ø4x12

A25

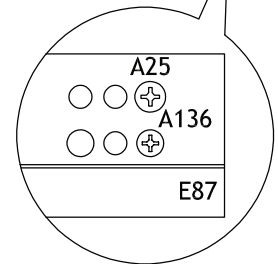
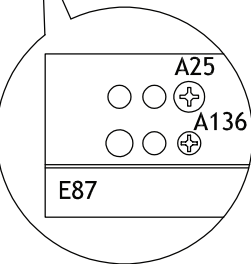
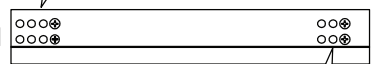
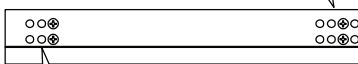
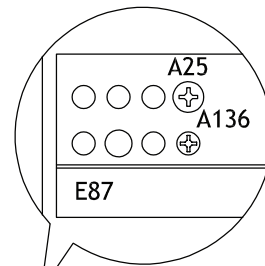
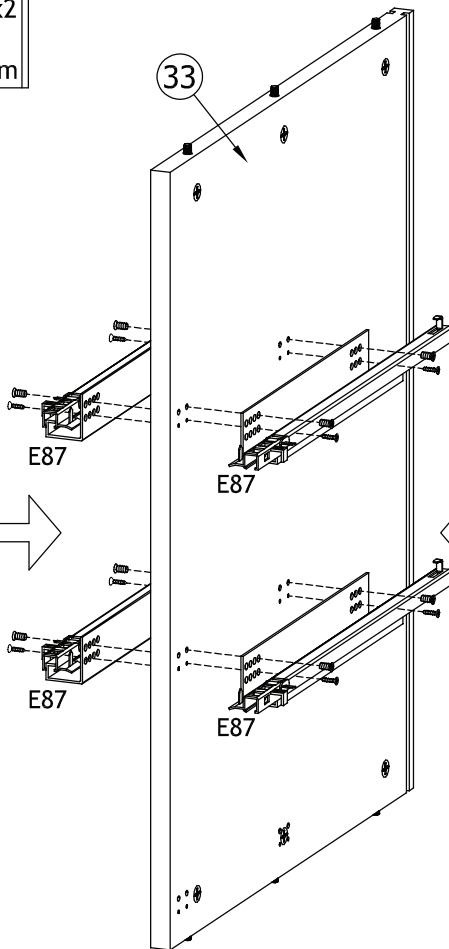
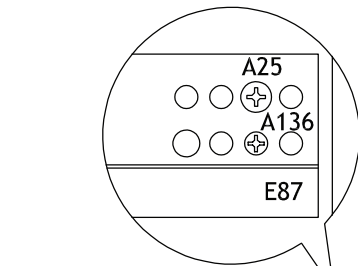


x8

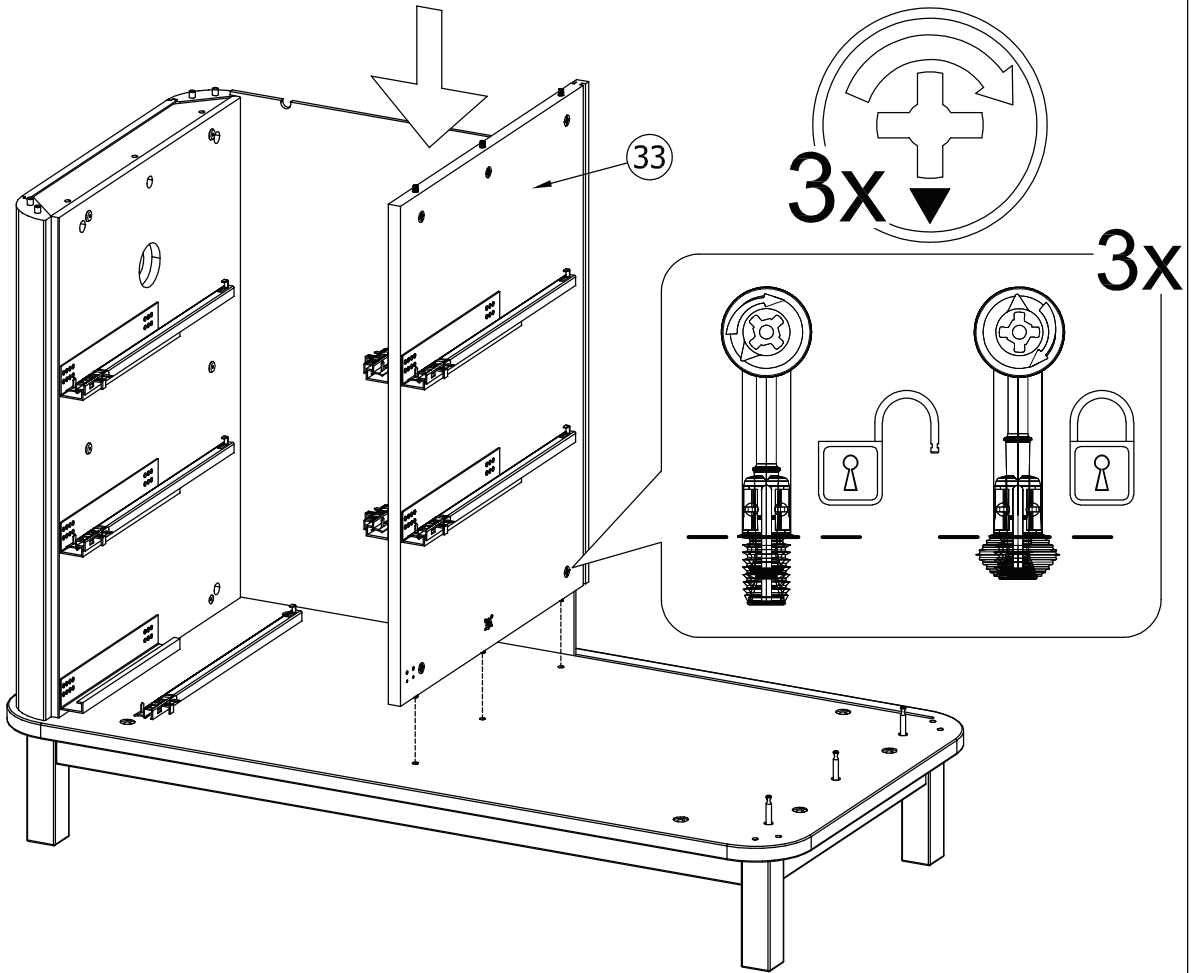
Ø7,8/6,2x10,5

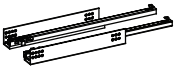
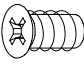
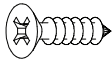
# 10.

33

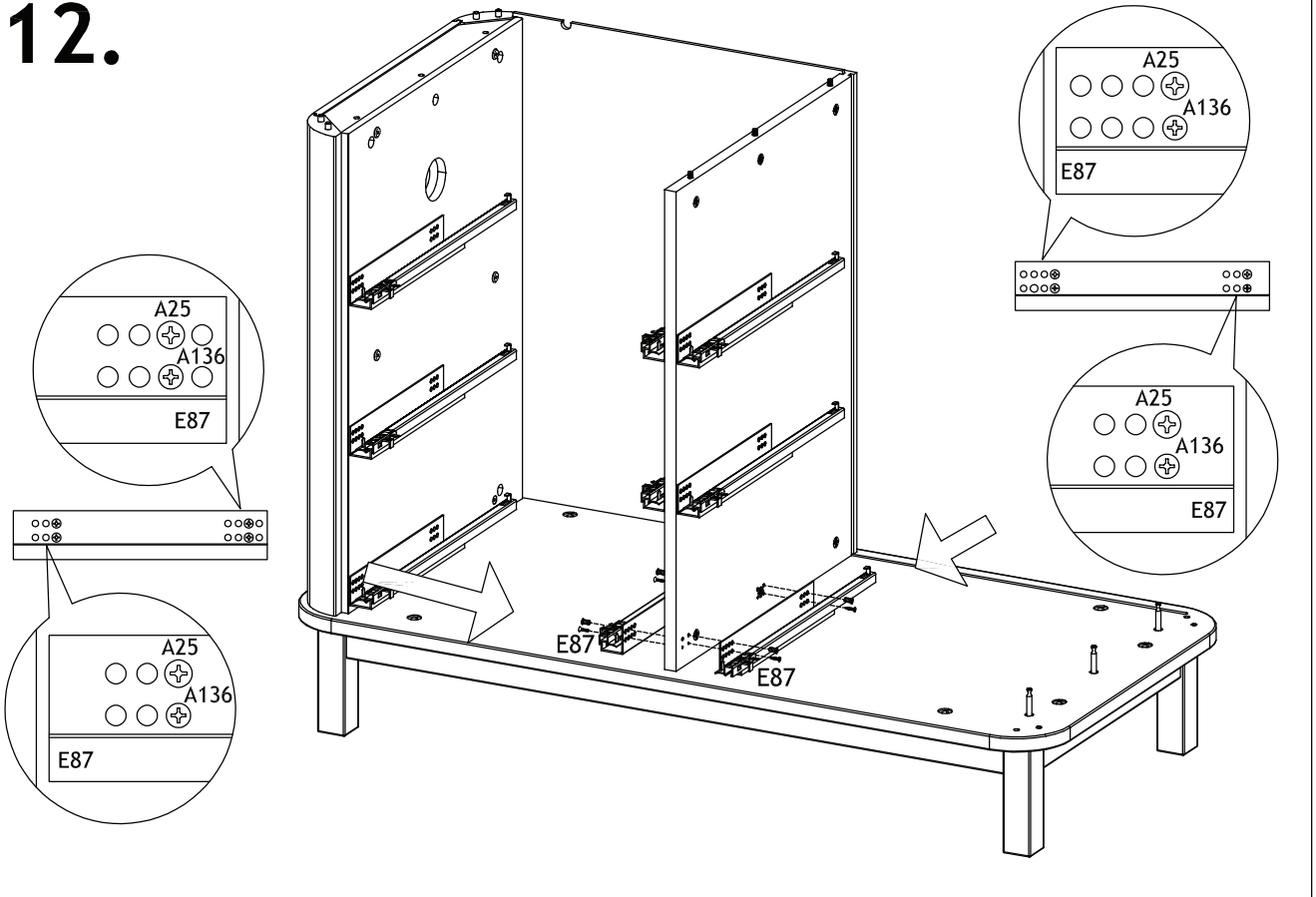


# 11.

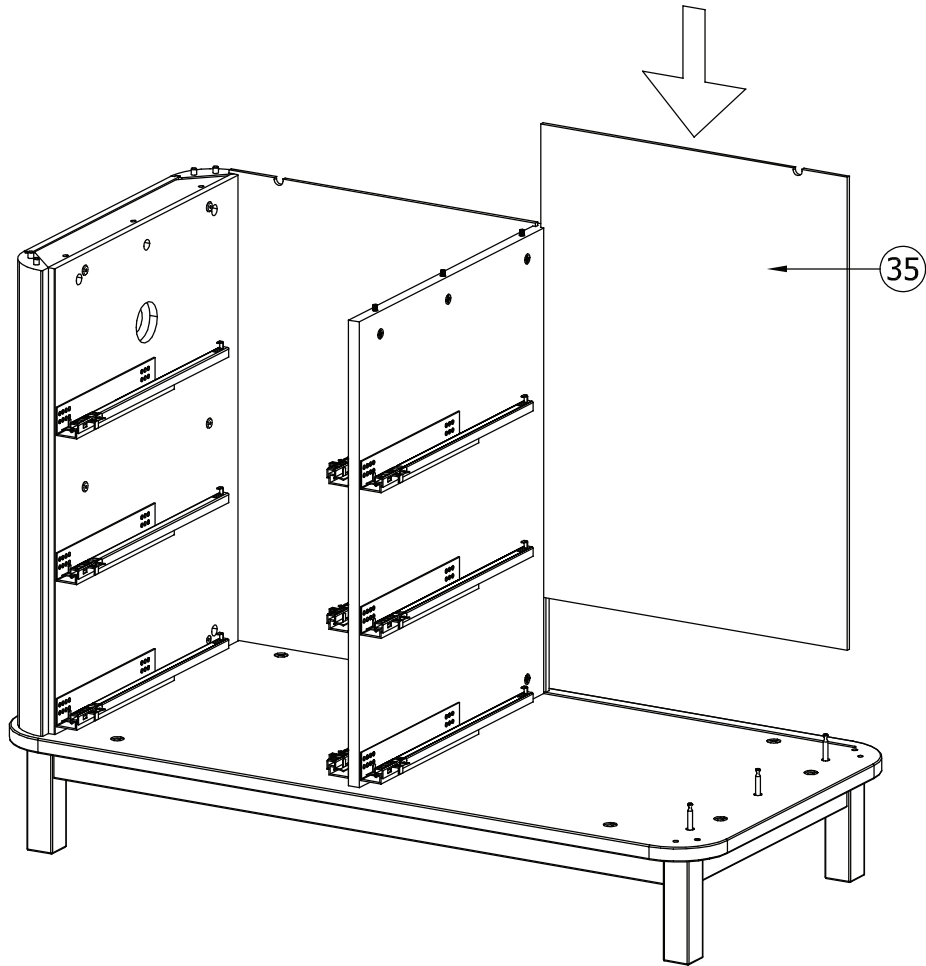


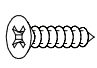
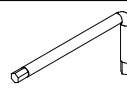

E87		x1	A25		x4	A136		x4
	485 mm			$\varnothing 7,8/6,2 \times 10,5$			$\varnothing 4 \times 12$	

# 12.

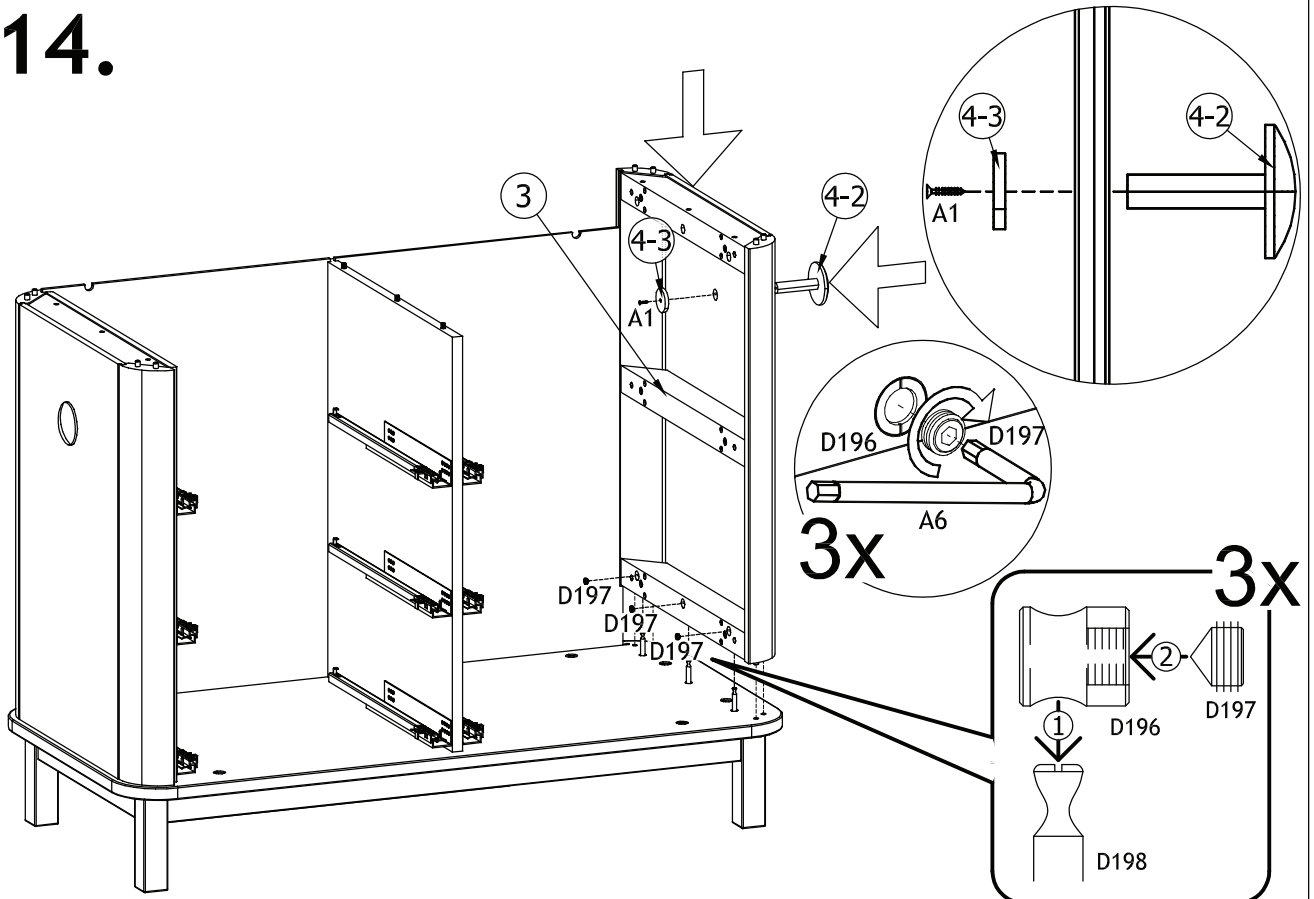


# 13.

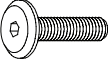



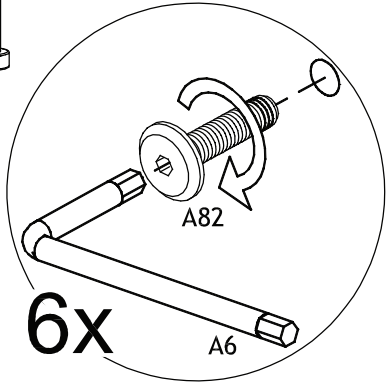
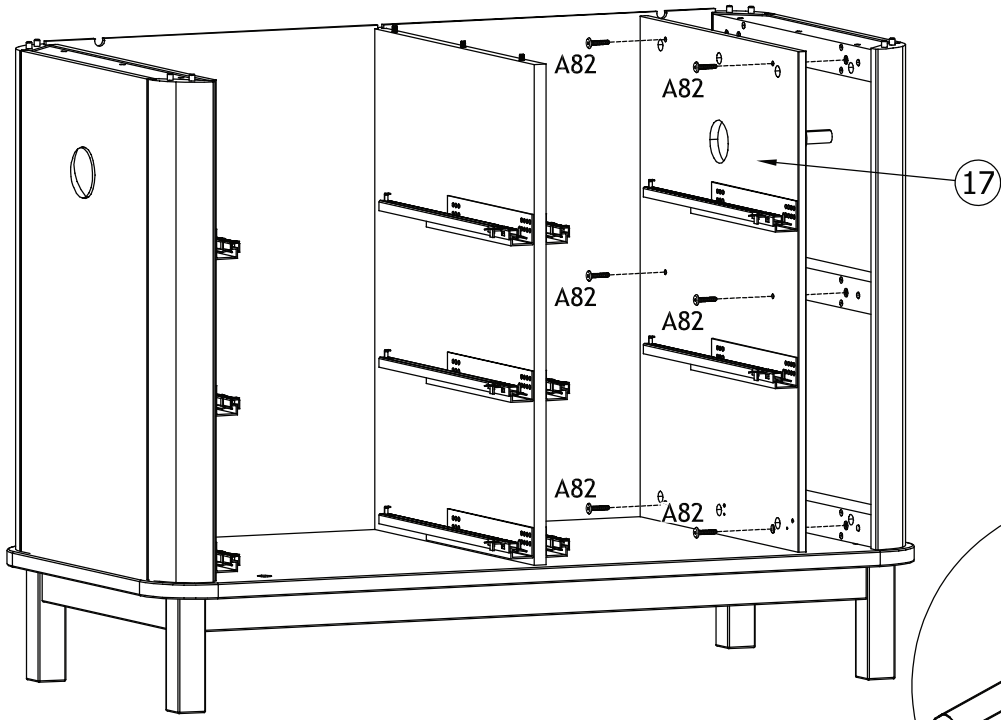
A1		x1	A6		x1	D197		x3
		Ø3,5x15			4 mm			M10x7,5

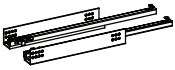
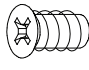
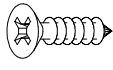
# 14.



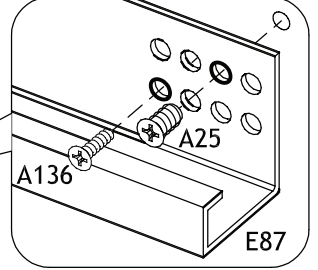
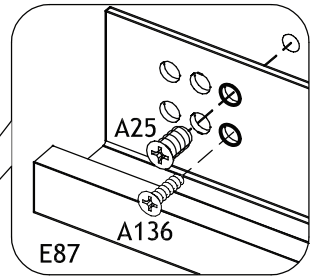
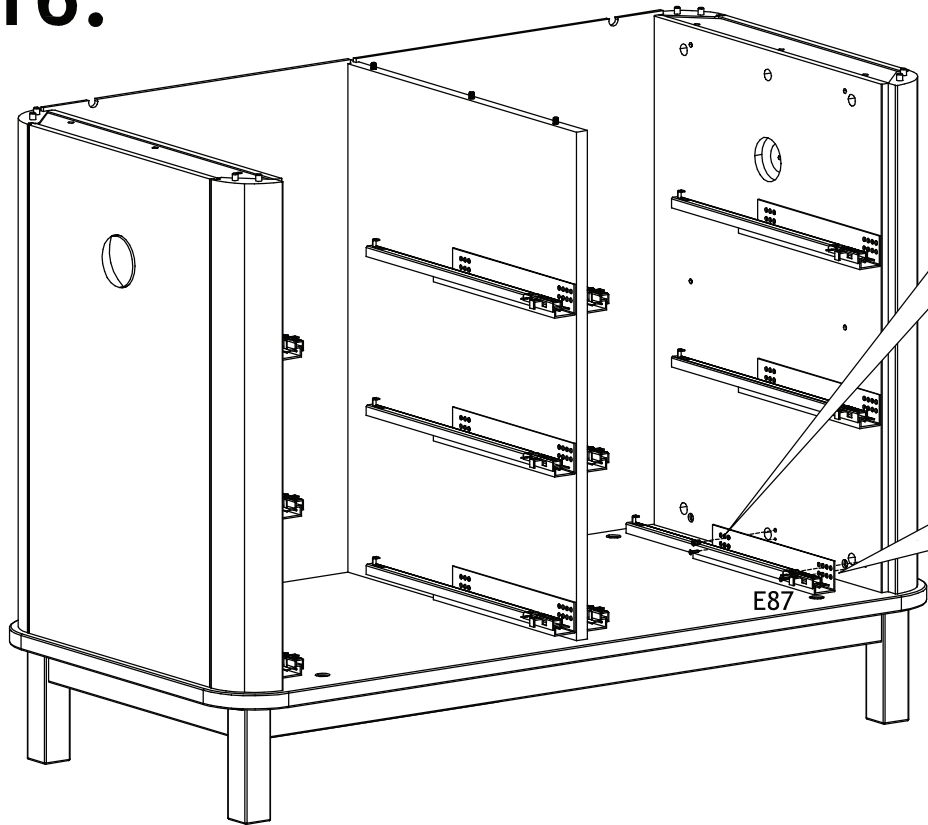
# 15.

A82		x6	A6		x1
		M6x30			4 mm

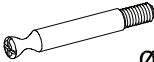


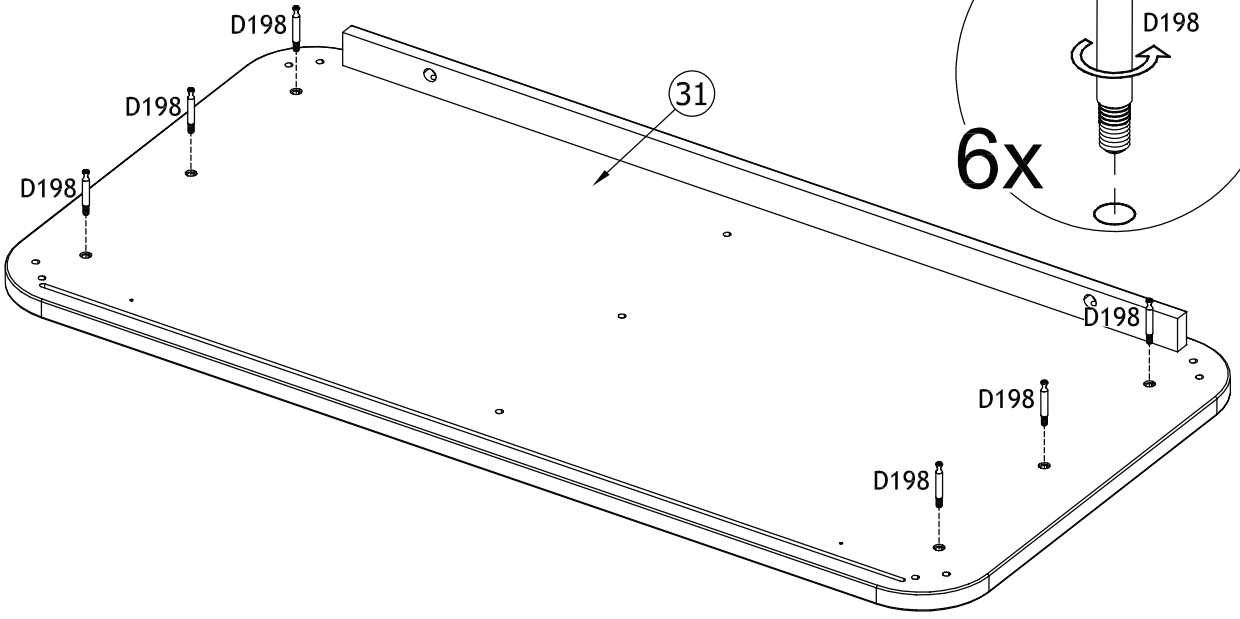
E87		x1	A25		x2	A136		x2
	485 mm			$\varnothing 7,8/6,2 \times 10,5$			$\varnothing 4 \times 12$	

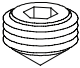

# 16.



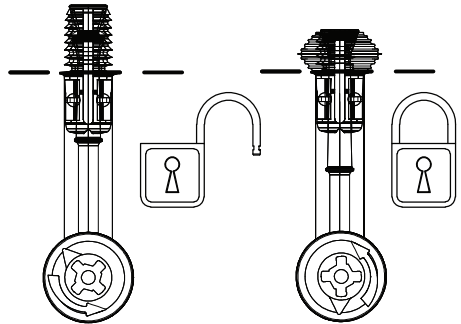
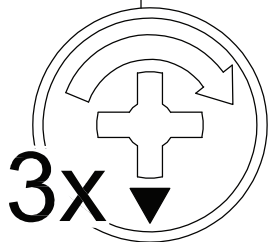
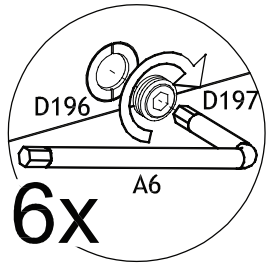
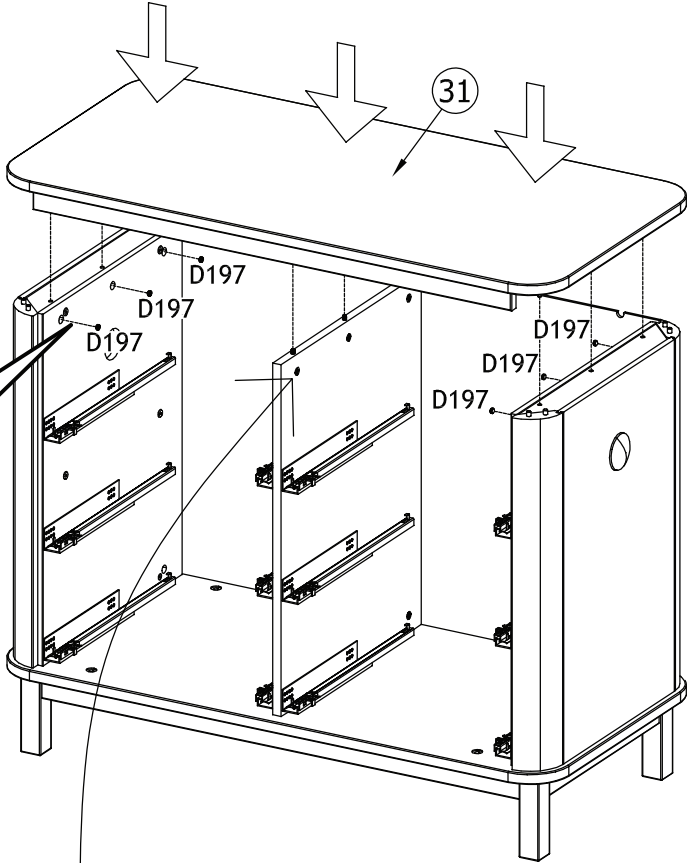
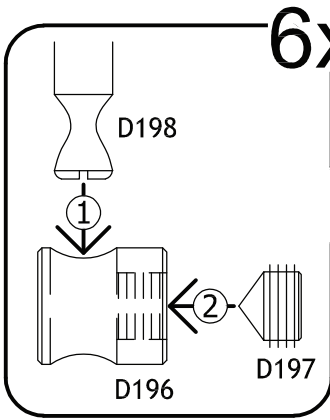
# 17.

D198		x6
Ø7x34 M6 SISO		



D197		x6
M10x7,5		
A6		x1
4 mm		

# 18.

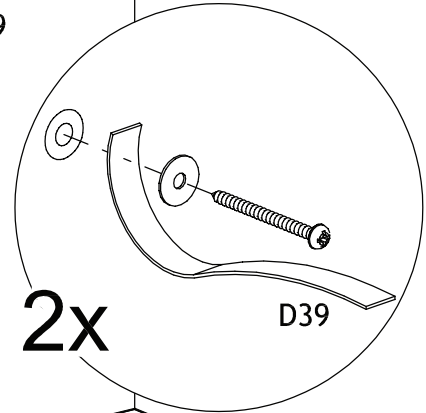
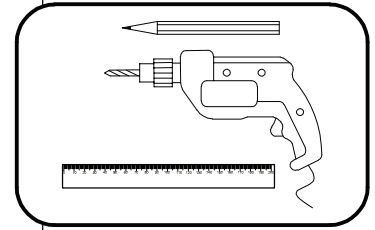
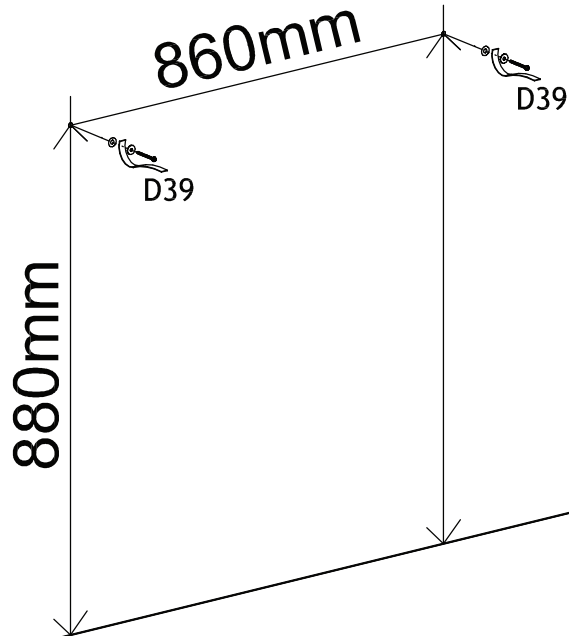


D39



x2

# 19.

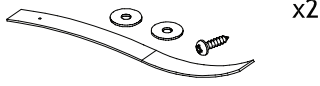


**DK:** Fastgøres forsvarligt til væggen.

**ENG:** Secured to the wall.

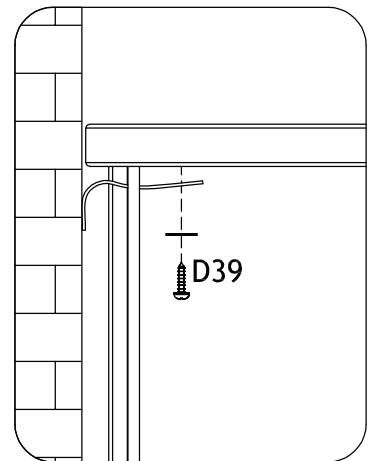
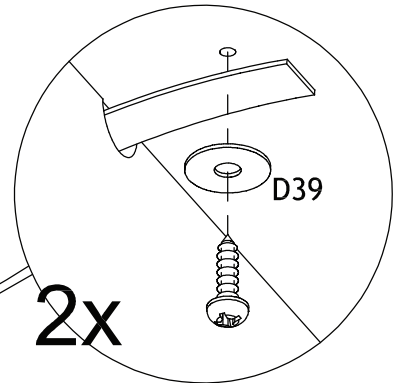
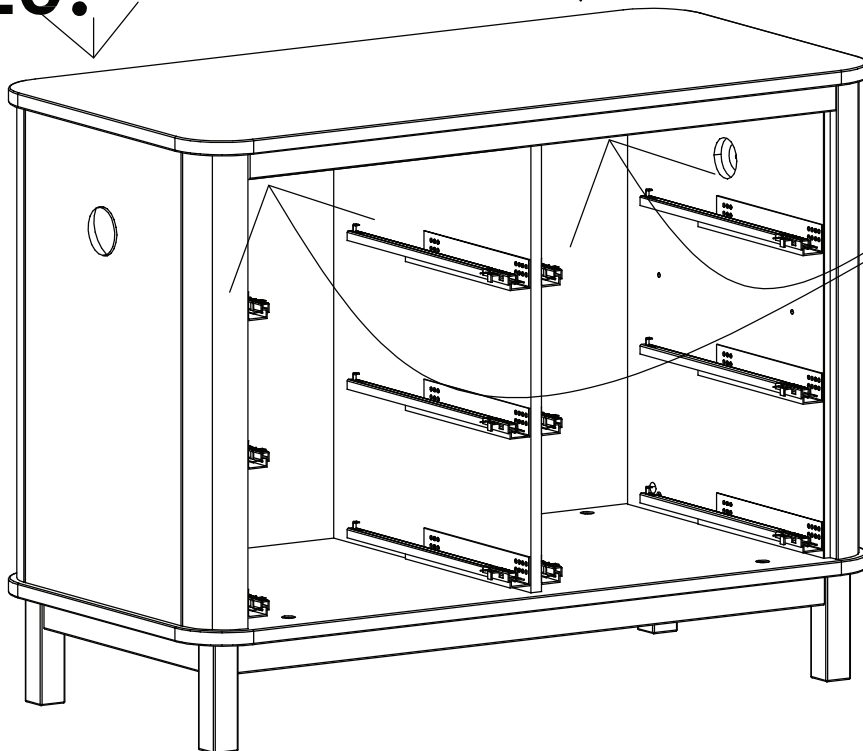
**D:** Kippsicherung! Muss an der Wand befestigt und abgesichert werden.

D39



x2

# 20.



# 21.

