

Patera

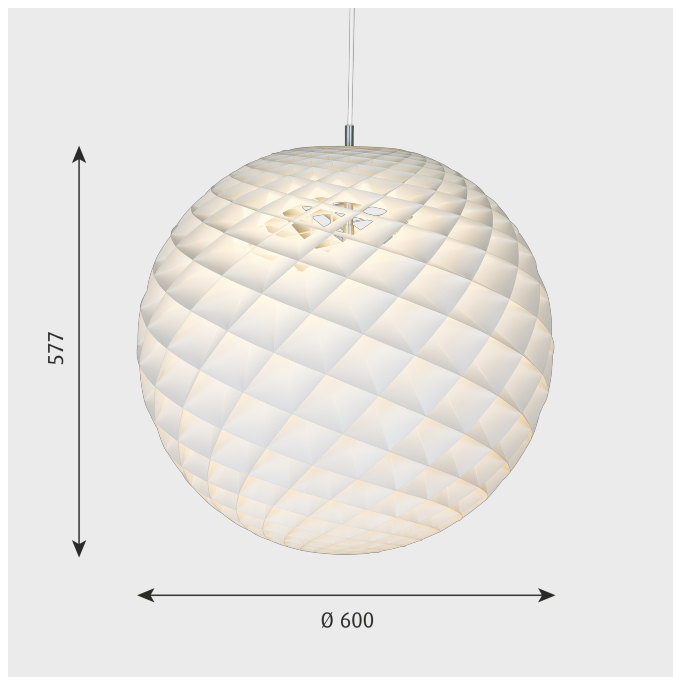
Patera / Ø 600 / Vit / 5741096941

Armaturen är ett lysande klot som består av små diamantformade celler. Varje cell är omsorgsfullt utformad för att fånga ljuset och göra så att ljuskällan inte är synlig vid en vinkel på över 45 grader. Varje cell glöder. Under 45 graders vinkel är fälten öppna för direkt nedåtriktat ljus. En liten mängd ljus riktas också uppåt så att taket lysas upp.

Project name:

Project type:

Notes:



Färg/yta

Vit, matt eller Silverfärgad.

Montering

E27 (Ø450/Ø600): Upphängningstyp: Kabel, 2 x 1,0 mm². E27 (Ø900): Upphängningstyp: Kabel, 3 x 1,0 mm² och vajer. Takkåpa: Ja. Ledningens längd: 4m. LED (Ø450/Ø600/Ø900): Upphängningstyp: Kabel 2 x 0,75 mm² och vajer. Takkåpan innehåller driver. Ledningens längd: 4m.

Klass

Kapslingsklass IP20. Isolationsklass: I. Ø480 och Ø600 E27: II.

Information

För byte av LED-set, kontakta Louis Poulsen. LED-tekniken utvecklas ständigt. De specifikationer som nämns utgår från dagens teknik.

Material

Skärm: Bruten matt PVC eller primatisk PET folie. Upphäng: E27: Matt förkromad mässing och gjuten akryl. LED: Matt vit.

Storlekar och vikt

Bredd x höjd x längd (mm) | 600 x 608 x 600 Max. 10,7 kg | 450 x 433 x 450 Max. 3,4 kg | 900 x 865 x 900 Max. 11,5 kg

Ljuskälla & energiklass

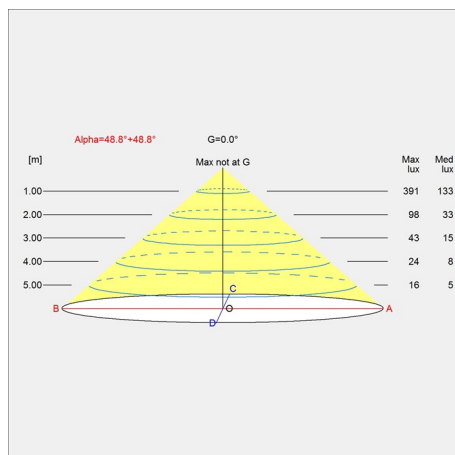
A+ - E | 11x100W E27

**louis
poulsen**

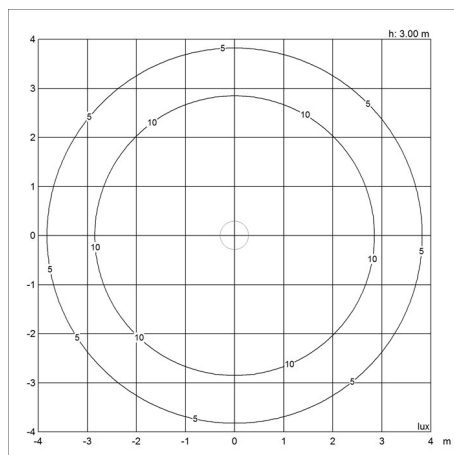
Design to shape light

Ljusfördelningsdiagram

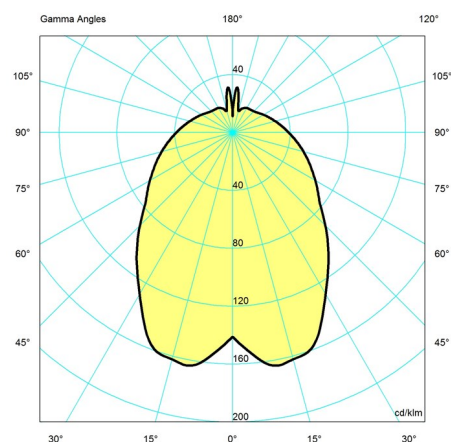
Cartesian



Isolux



Polär



Dataspecifikationer

Bredd	600
CRI	-
Höjd	608
Inbyggnadshöjd	-
IP-klass	20
Klass	-
L80B50 (hours)	-
Lumen	-
Min. Dim Level (%)	-
Power Factor (P = 100 % / P = 50 %)	-
Surge Protection. I _{max} IEC/EN61643-11, V IEC/EN61547	-
Watt	-
Vänteläge (W)	-

BUG Rating	B1 U3 G1
Efficacy	-
Ik-klass	-
Inrush Current	-
Kelvin	-
L80B10 (hours)	-
Ljuskälla	1x100WE27
Längd	600
Nettovikt	3.166
SDCM	-
UGR Transversal / Axial	12.7/12.7
Wind Load per m2	-

Reservdelar och tillbehör

Product	Variant number
Takkopp vit TOPHAT®	5749329034
PATERA450 SUSP MAX60WE27 CL.II	5741099207