

E27 MAX25W

S
Montera lampan enligt skissen. Se till att sladden får löpa fritt genom rördelarna för att undvika att den tvinnas.

Om anslutningskabeln skadas skall den bytas ut av tillverkaren eller dennes representant eller annan person som har erforderlig kännedom, för att undvika fara.

D
Montieren Sie die Leuchte laut Skizze. Sorgen Sie dafür das Kabel frei Durch die Rohrteile geht um ein verdrehen des Kabels zu verhindern.
Bei Beschädigung des Anschlusskabels soll die Reparatur um Unfälle zu vermeiden vom Hersteller oder einem Fachmann ausgeführt werden.

F
Montez la lampe conformément au croquis. Veillez à ce que le Câble passé librement à travers les parties de la conduite afin d'éviter que le cable se torde.

En cas où le cable de connexion soit endommagé, il doit être remplacé par le fabricant ou par un spécialiste pour éviter toute sorte d'accidents.

N
Monter sammen delene som anvist i tegningen.

Dersom tilslutningskabelen skades, skal den byttes ut av produsent eller dennes representant eller annen fagkyndig person. Dette for å unngå fare.

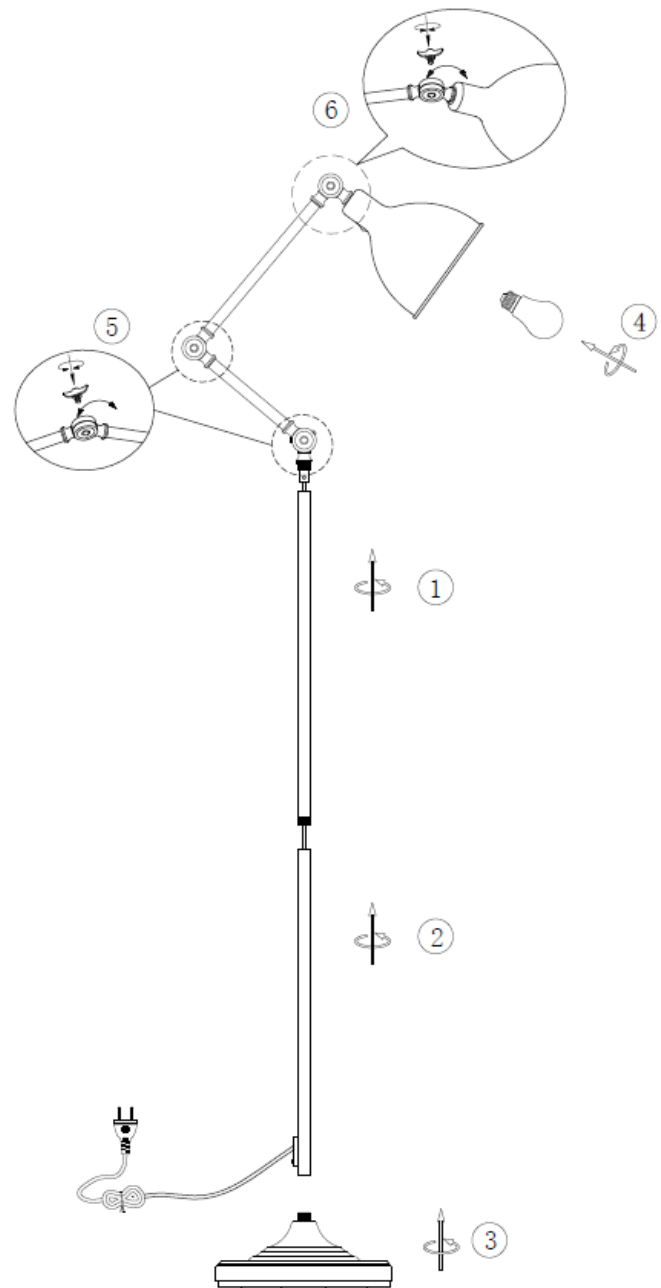
SF
Asenna osat piirustuksen mukaisesti.

Jos yhteyskaapeli vahingoittuu, kaapelin saa vain vaihtaa valmistaja, hänen edustaja tai sähköalan ammattilainen. Väärä kytkentä aiheuttaa hengenvaaran!

I
Montare la luce del diagramma. Assicurarsi che il cavo può scorrere liberamente attraverso i raccordi per evitare la torsione.
Se il cavo di collegamento è danneggiato deve essere sostituito dal produttore o dal suo agente o altra persona che abbia le conoscenze necessarie per evitare pericoli.

EN
Assembly the lamp according to the sketch. Make sure that the cable doesn't twist inside the tubes.

If the cable is damaged it must be replaced by the manufacturer or his agent or other person who has the required knowledge in order to avoid a hazard.



Caution!

Open before adjust

