

# Renoveringsats Fåtölj A2 1964-

Trädelarna i satsen är obehandlade och finns i furu, ek eller teak. En träsats innehåller 5 ryggbrädor varav en med förborrade hål, 5 ryggbrädor, 2 armstöd, skylt med 2 st skruvar, samt rostfri skruvsats till brädorna. Stativen har en längre livslängd och eventuell rost på gamla stativ avhjälpas genom slipning eller blåstring och därefter ska de ytbehandlas på nytt.

## Fåtölj A2 1964-

Från 1964 och fram till dagens modell används en rundvalsad stång (Ø16 mm). Samtidigt med övergången till rundstång 1964 fick Fåtölj A2 en nättare storlek.

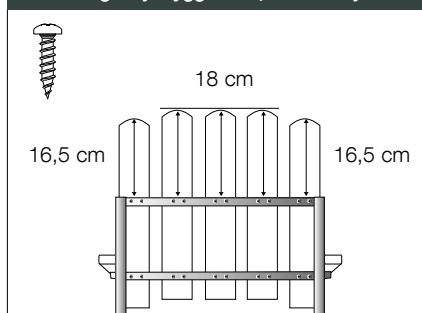


### Denna sats Innehåller:



- 5 st ryggbrädor
- 2 st armstöd
- 4 st sittbrädor
- 1 st sittbräda med förborrade hål
- 1 st skylt
- GRYTHYTAN STÅLMÖBLER
- 2 st skyltskruvar
- 
- 48 st rostfria skruvar med kullrig skalle
- 
- 8 st rostfria skruvar med försänkt skalle
- 

#### Monteringshöjd ryggribbor, överkant järn



#### Montering armstöd

Använd skruv med kullrig skalle om stativet *inte* har försänkta skruvhål.



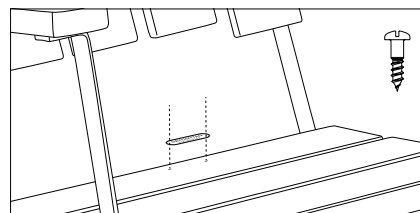
Använd skruv med försänkt skalle om stativet har försänkta skruvhål.



#### Montering sittbrädor och skylt



Montera brädan med förborrade hål längst bak.



### ARTIKELNUMMER TRÄSATS A2 1964-

Modell efter 1963 | Sittbrädans längd 45 cm

- Nr. 7101480 Obehandlad furu
- Nr. 7101604 Obehandlad ek
- Nr. 7101680 Obehandlad teak



Använd inte skruvdragare vid montering