

SOUL

story 1, 2, 3 outdoor

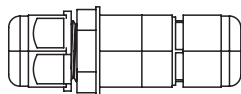
Charles Kalpakian

NOTICE DE MONTAGE & D'UTILISATION
INSTRUCTION & USE SHEET
CONTENUTO DELLA SCATOLA

CONTENU



× 2



× 1 IP 64 CONNECTOR

IN THE BOX



× 2



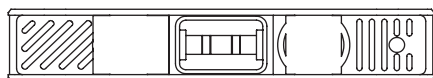
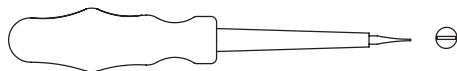
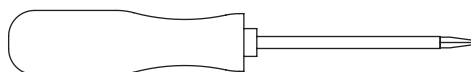
× 2

CONTENUTO



× 1

OUTILS NÉCESSAIRES



REQUIRED TOOLS

UTENSILI NECESSARI



ATTENTION

La sûreté de l'appareil n'est garantie qu'en suivant scrupuleusement les instructions précédentes. Il est donc nécessaire de les conserver. — Isoler l'appareil du secteur avant toute manipulation. — L'appareil ne peut pas être installé dans une autre position que celle indiquée dans les instructions de montage. — Le montage et les manipulations de l'appareil devront être exécutés avec la plus grande attention pour ne pas abîmer ses composants. — Tout changement d'ampoule respectera le type et la puissance indiqués dans le descriptif technique. — Les composants métalliques, en verre ou autre seront entretenus à l'aide d'un chiffon doux et de détergent neutre. — DCW ÉDITIONS n'échangera ses articles défectueux que par l'intermédiaire d'un revendeur. — En cas de doute sur le branchement de cette lampe, veuillez consulter un électricien qualifié. Tout câble endommagé doit être remplacé par un professionnel qualifié.

WARNING

The safety of this fixture is only guaranteed if the instructions have been observed. — Always disconnect power before working on fixture. — Fixture must not be installed in any position other than that shown in instructions. — Assembly and maintenance of fixture must be performed carefully so as not to damage components. — Replacement bulbs must be of same type and wattage as specified in instructions. — Metal surfaces, glass or

other parts of fixture may be cleaned with a soft damp cloth and mild detergent. — DCW ÉDITIONS will replace merchandise with manufacturing defects only if it is returned to the retailer from which it was purchased. — If you are unsure about your wiring, please consult a qualified electrician. The damaged cables should be changed by manufacturer or distributor or qualified electrician.

ATTENZIONE

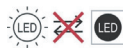
La sicurezza dell'apparecchio è garantita solo se le istruzioni sono seguite scrupolosamente. Di conseguenza, è necessario conservarle. — Scollegare sempre l'alimentazione elettrica prima di ogni manipolazione sull'apparecchio. — L'apparecchio non può essere utilizzato in una posizione diversa rispetto a quella indicata nelle istruzioni di montaggio. — Il montaggio e le manipolazioni dell'apparecchio devono essere eseguiti con la più grande attenzione per non danneggiare i suoi componenti. — Ogni sostituzione di lampadina rispetterà il tipo e la potenza indicate nella descrizione tecnica. — I componenti metallici, di vetro o altro saranno puliti con un panno delicato e del detergente neutro. — DCW ÉDITIONS sostituirà gli articoli difettosi unicamente tramite il rivenditore nel quale sono stati acquistati. — Se ha dubbi riguardo al collegamento elettrico di questa lampada, la preghiamo di contattare un elettricista qualificato. Qualsiasi cavo danneggiato deve essere sostituito da un professionista qualificato.

Ce produit contient une source lumineuse de classe d'efficacité énergétique F — Ne jetez pas les appareils électriques avec les déchets municipaux non triés, utilisez des installations de collecte séparées. Contactez votre gouvernement local pour obtenir des informations sur les systèmes de collecte disponibles. Si les appareils électriques sont jetés dans des décharges ou des décharges, des substances dangereuses peuvent s'infiltrer dans les eaux souterraines et pénétrer dans la chaîne alimentaire, nuisant à votre santé et à votre bien-être.

This product contains a light source of energy efficiency class F. — Do not dispose of electrical appliances as unsorted municipal waste, use separate collection facilities. Contact your local

government for information regarding the collection systems available. If electrical appliances are disposed of in landfills or dumps, hazardous substances can leak into the groundwater and get into the food chain, damaging your health and well-being.

Questo prodotto contiene una sorgente luminosa di classe di efficienza energetica F. — Non smaltire gli apparecchi elettrici come rifiuti urbani indifferenziati, utilizzare strutture di raccolta differenziata. Contatta il tuo governo locale per informazioni sui sistemi di raccolta disponibili. Se gli apparecchi elettrici vengono smaltiti in discariche o discariche, sostanze pericolose possono fuoriuscire nelle acque sotterranee ed entrare nella catena alimentare, danneggiando la salute e il benessere.



Source de lumière LED non remplaçable.

Non-replaceable LED light source.
Sorgente luminosa LED non sostituibile.



Appareillage de commande remplaçable par l'utilisateur final.

Replaceable control gear by end-user.
Alimentatore sostituibile dall'utente finale.

ATTENTION

À LIRE AVANT MONTAGE :

Le luminaire SOUL OUTDOOR est en béton, il est important de le manipuler avec précaution pendant toutes les étapes détaillées ci-dessous.

WARNING

READ BEFORE ASSEMBLY :

The SOUL OUTDOOR luminaire is made of concrete, it is important to handle it with care during all the steps detailed below.

ATTENZIONE

LEGGERE PRIMA DEL MONTAGGIO :

L'apparecchio SOUL OUTDOOR è realizzato in calcestruzzo; è importante maneggiarlo con cura durante tutte le fasi descritte di seguito.

MOUNTING INSTRUCTIONS

Les instructions de montage sont illustrées avec le modèle SOUL STORY 3 OUTDOOR. Celles-ci sont également valables pour le restant des appliques de la collection SOUL OUTDOOR.

The assembly instructions are illustrated with the SOUL STORY 3 OUTDOOR model. They are also valid for the rest of the SOUL OUTDOOR collection.

Le istruzioni di montaggio sono illustrate con il modello SOUL STORY 3 OUTDOOR. Sono validi anche per il resto della collezione SOUL OUTDOOR.

ÉTAPE 1

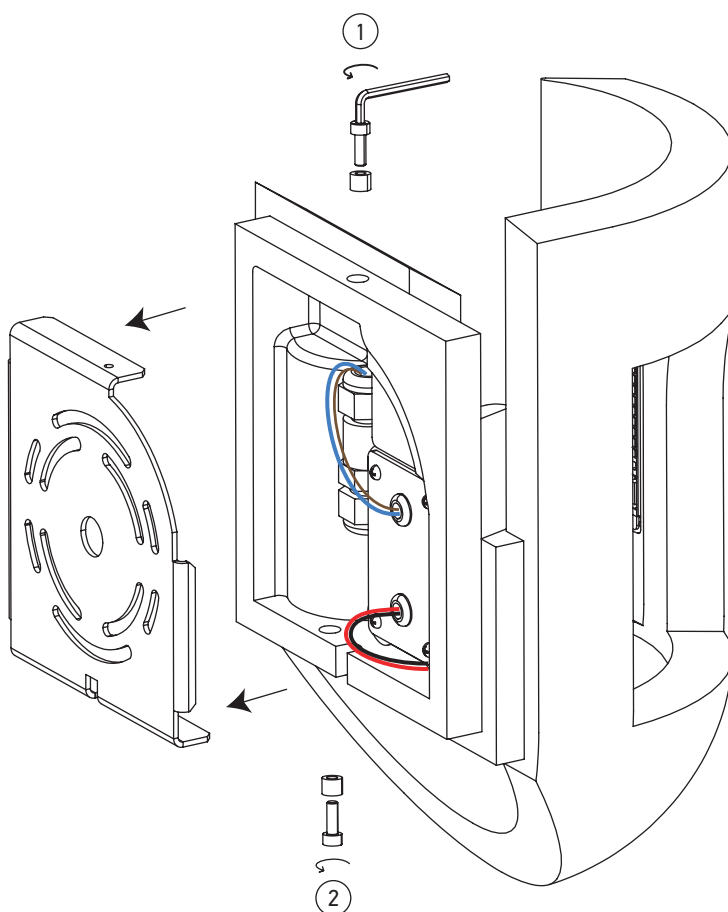
STEP 1

TAPPA 1

Retirer la platine de fixation

Remove the fixation plate

Rimuovere la piastra di fissaggio



ÉTAPE 2

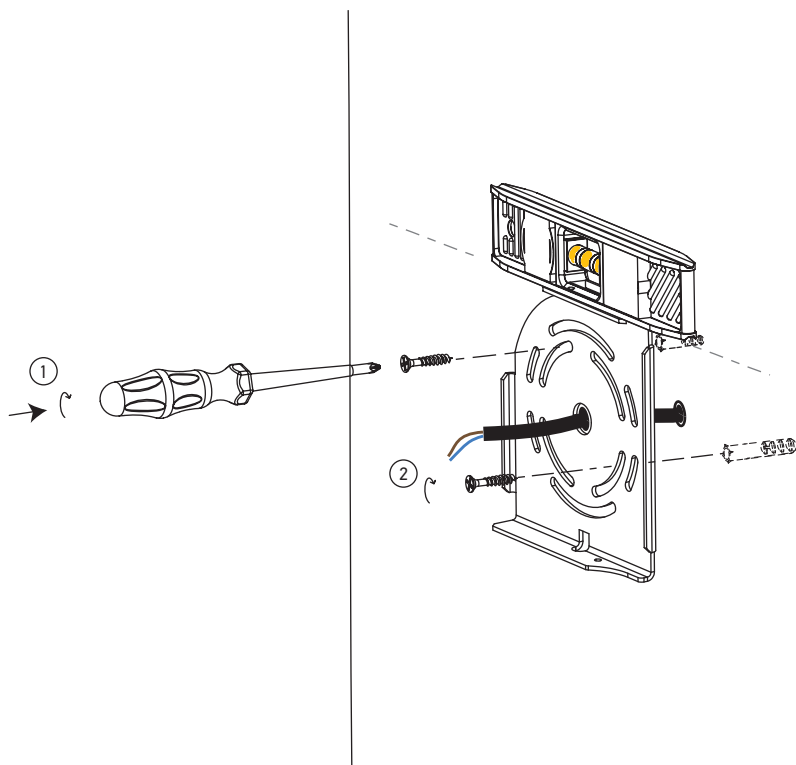
STEP 2

TAPPA 2

Percer le mur, insérer les chevilles, et fixer la platine au mur à l'aide des vis et du niveau à bulle

Drill the wall, insert the plugs, and fix the plate to the wall using the screws and spirit level

Forare il muro, inserire i tasselli e fissare la piastra al muro con le viti e la livella



ÉTAPE 3

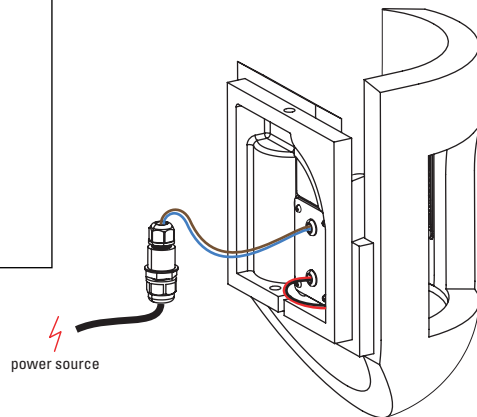
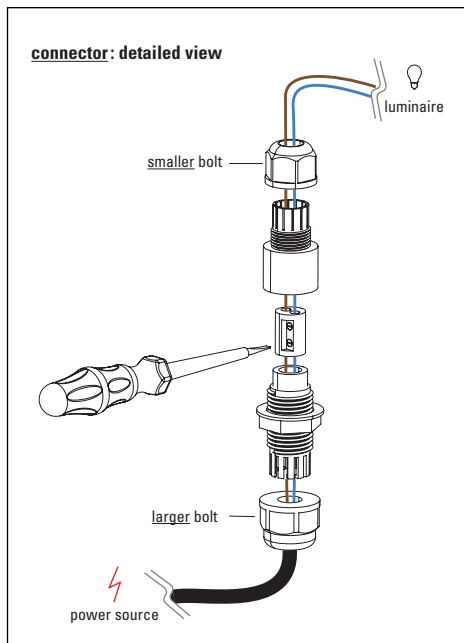
STEP 3

TAPPA 3

Raccorder l'arrivée électrique au luminaire à l'aide du connecteur étanche

Connect the power supply to the luminaire using the waterproof connector

Collegare l'alimentatore all'apparechio d'illuminazione utilizzando il connettore impermeabile



ÉTAPE 4

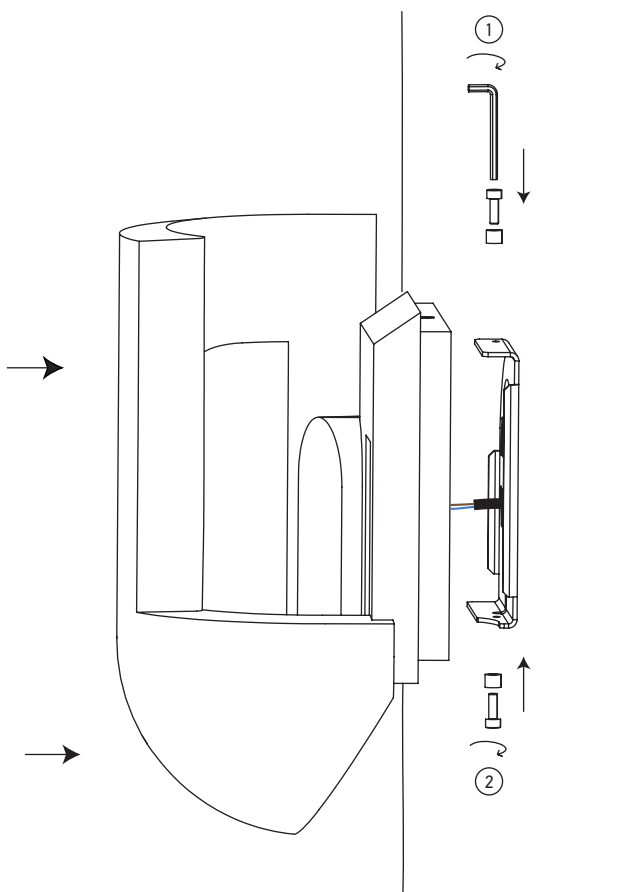
STEP 4

TAPPA 4

Fixer le luminaire à la plaque de fixation à l'aide des vis et inserts caoutchouc, en commençant par le haut

Fix the luminaire to the mounting plate using the screws and rubber inserts, starting at the top

Fissare la lampada alla piastra di montaggio con le viti e gli inserti in gomma, iniziando da quelli superiori

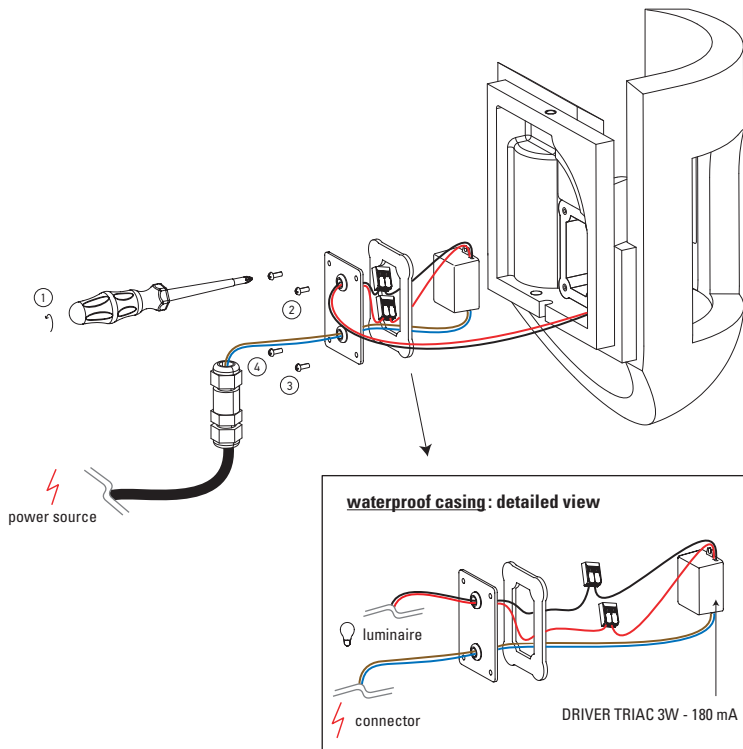


CONTROL GEAR CHANGE

Libérer les câbles du connecteur étanche et retirer les vis pour accéder au boîtier contenant le transformateur. Une fois le transformateur changé, veiller à bien remettre en place le joint d'étanchéité du boîtier.

Release the cables from the waterproof connector and remove the screws to gain access to the housing containing the transformer. Once the transformer has been replaced, make sure to replace the seal on the housing.

Sganciare i cavi dal connettore impermeabile e rimuovere le viti per accedere all'alloggiamento del trasformatore. Una volta sostituito il trasformatore, assicurarsi che la guarnizione dell'alloggiamento venga sostituita.



CLEANING INSTRUCTIONS

Le béton doit être régulièrement entretenu, sans quoi il peut se ternir et laisser les salissures s'incruster. Un nettoyage régulier au chiffon et/ou à la brosse fine est recommandé. L'utilisation d'une brosse métallique et paille de fer sont à proscrire. De même que tout produit décapant.

Concrete must be maintained regularly, otherwise it can become dull and allow dirt to settle. Regular cleaning with a rag and/or a fine brush is recommended. The use of wire brushes and steel wool is not recommended. As well as any stripping product.

Il calcestruzzo deve essere sottoposto a regolare manutenzione, altrimenti può diventare opaco e permettere allo sporco di depositarsi. Si consiglia una pulizia regolare con un panno e/o una spazzola fine. Si sconsiglia l'uso di spazzole metalliche e lana d'acciaio. E nemmeno qualsiasi tipo di sverniciatore.