

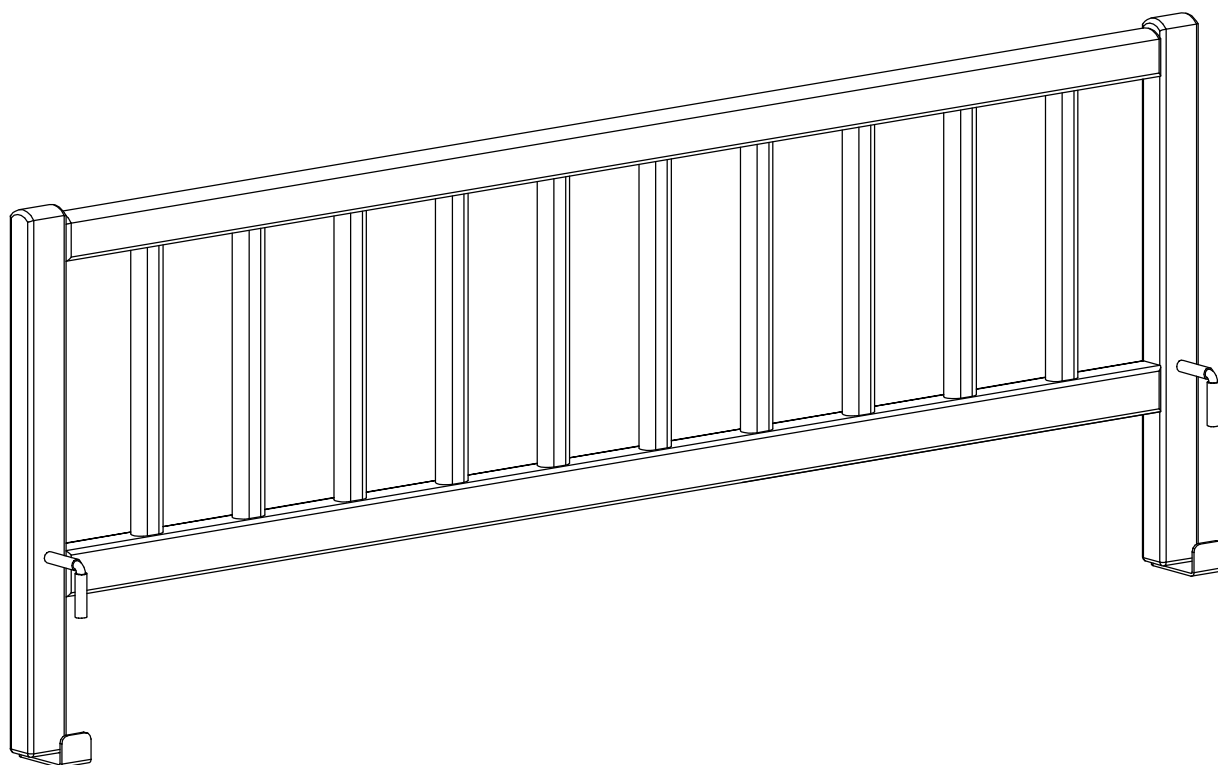
SEASIDE

031221 Sengehest
031221 Bed guard
031221 Rausfallschutz

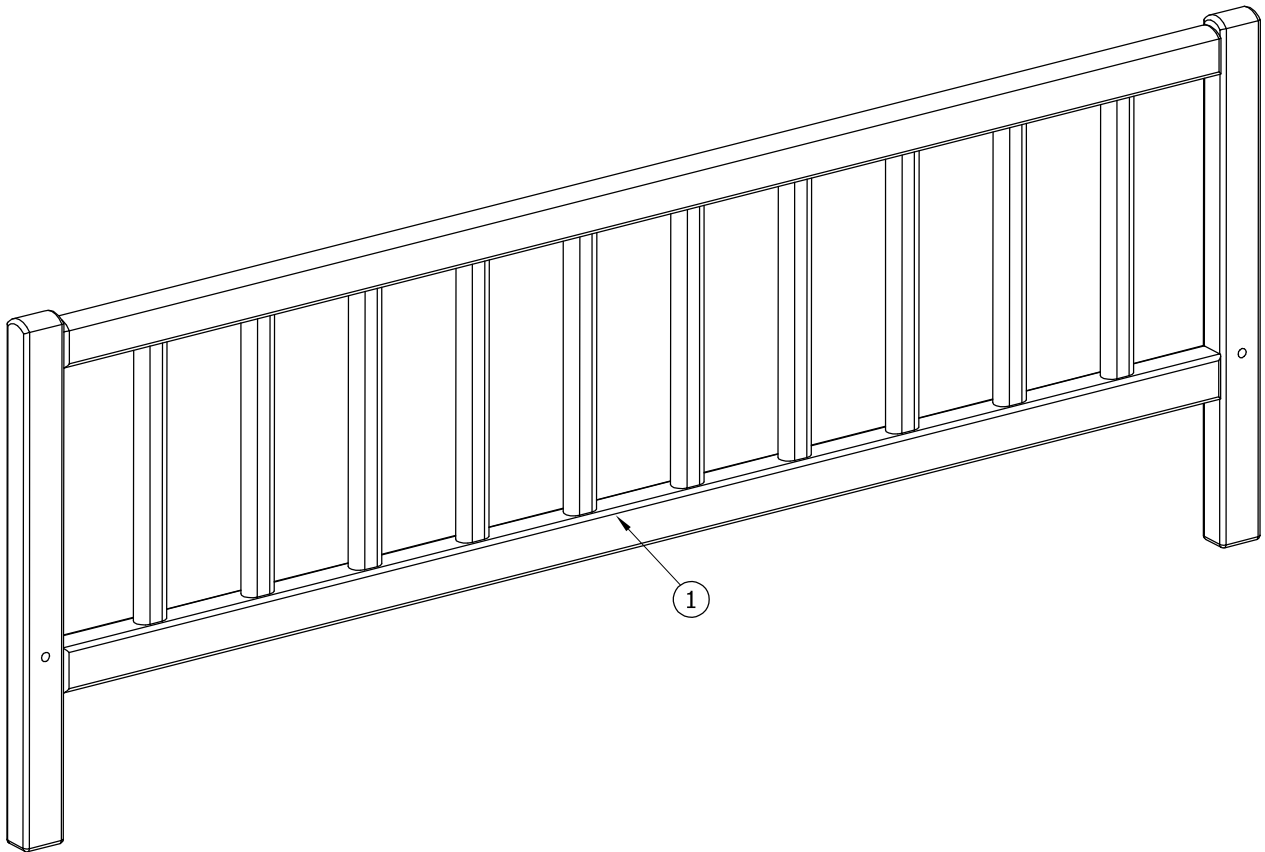


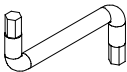
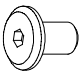
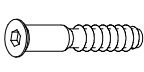

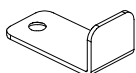
OLIVER FURNITURE A/S
Ndr. Strandvej 119 A
3150 Hellebæk
Denmark

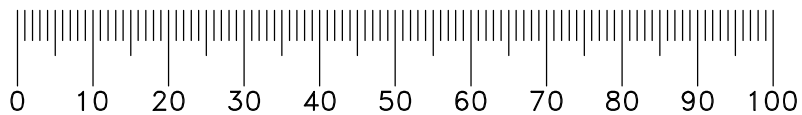
Tel. +45 4970 7317
www.oliverfurniture.com

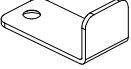
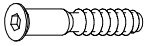
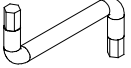


Teil-Nr. Pieces-no. Enheds. Nr.	Anzahl Quantities Antal	Colis-Nr. Package-no. Pakke nr.	Maß, mm Dimensions, mm Størrelse, mm	✓
1	1	1/1	1001 x 377 x 24	

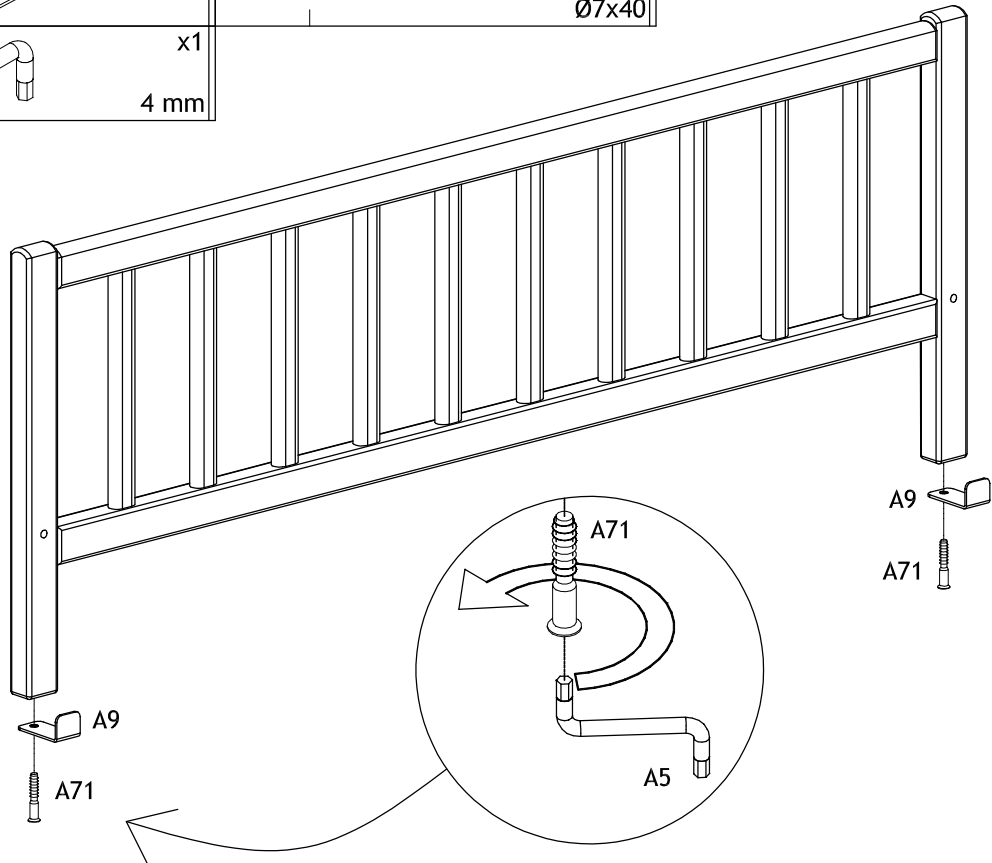


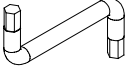
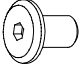

A5		x1 4 mm	A103		x2 M6/Ø15x12	A71		x2 Ø7x40
D183		x2	A9		x2			



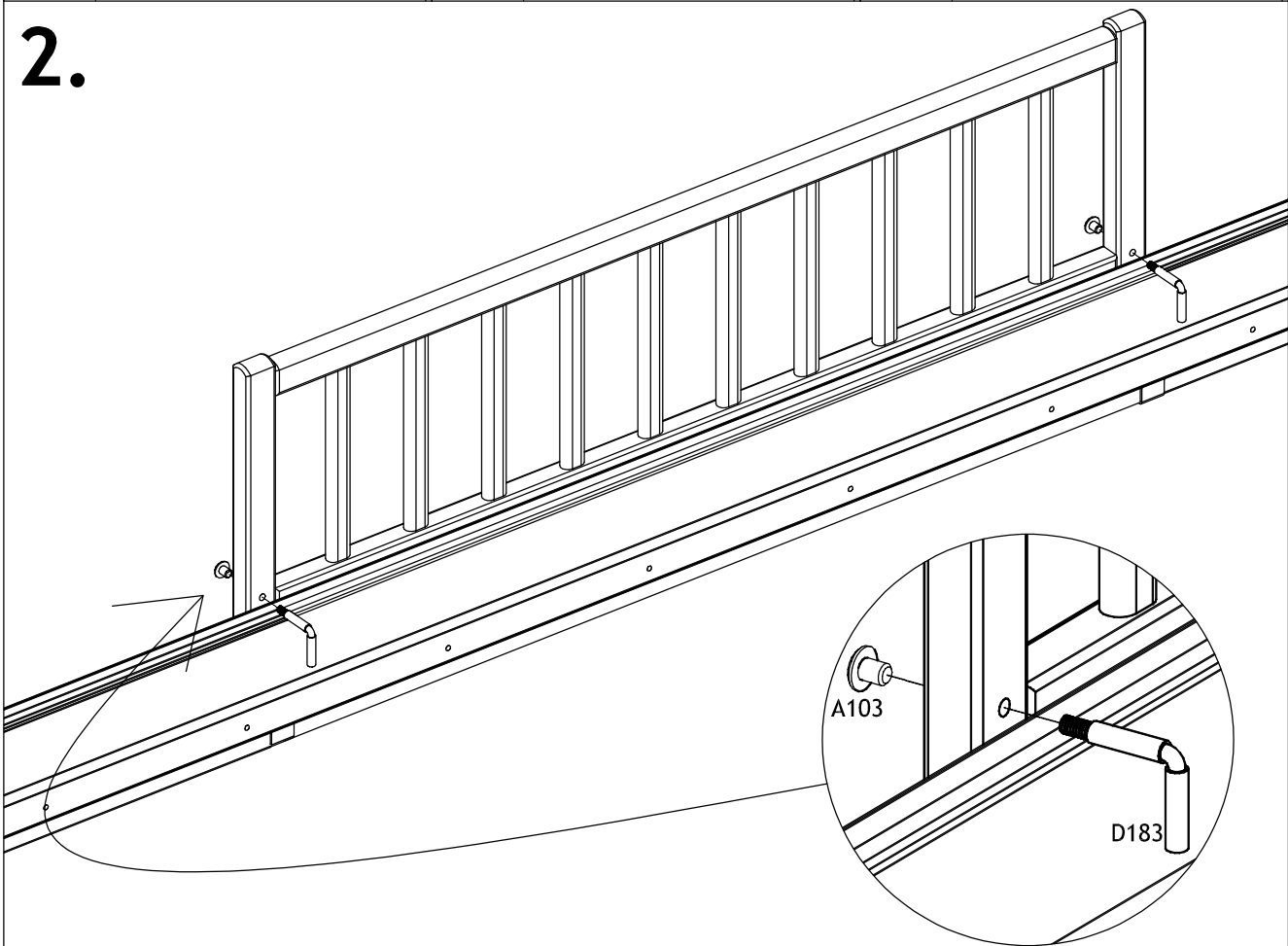
A9		x2	A71		x2	Ø7x40
A5		x1				4 mm

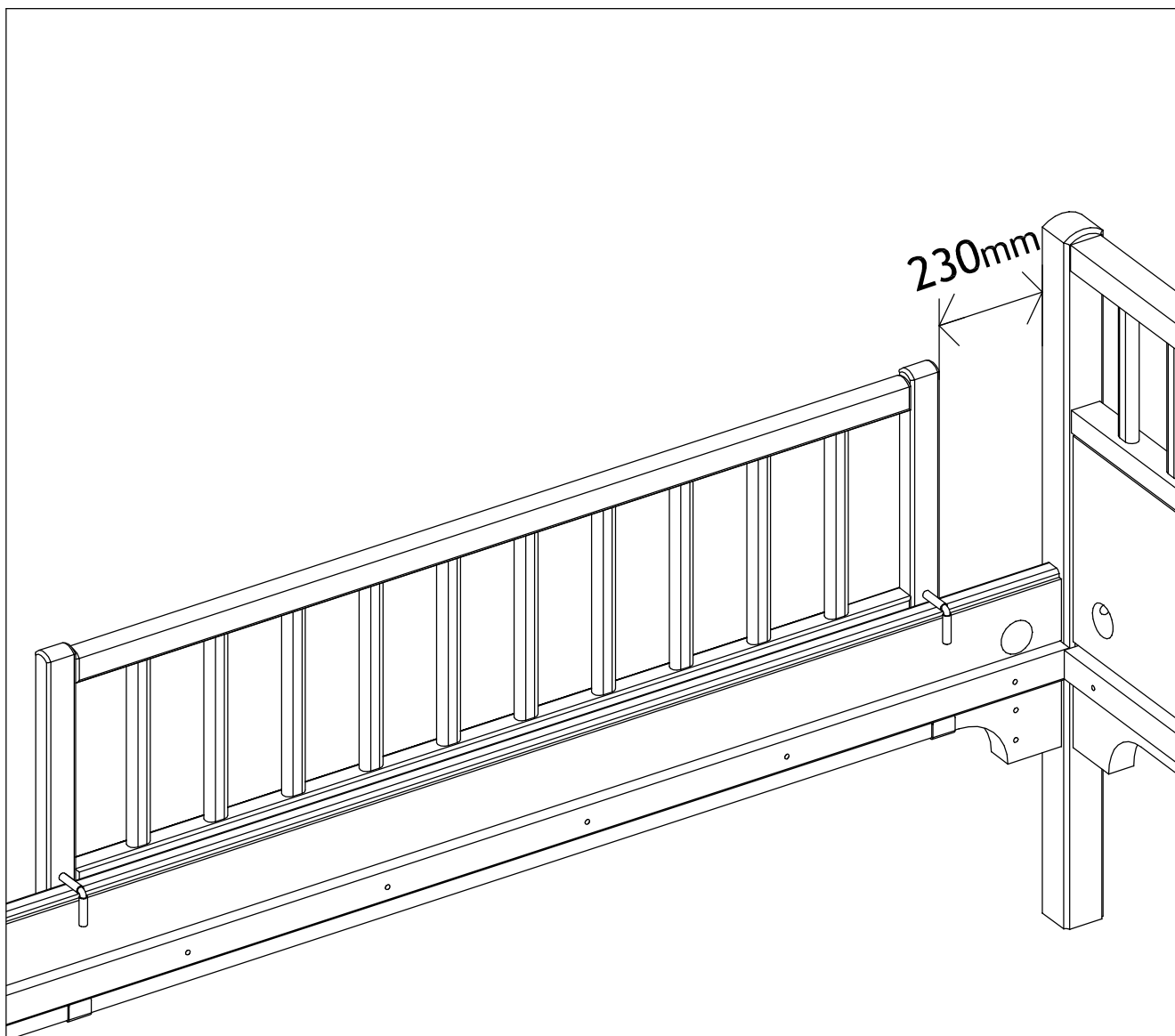
1.



A5		x1	A103		x3	M6/Ø15x12	D183		x2
----	---	----	------	---	----	-----------	------	---	----

2.





Med det formål at undgå risiko for kvælning, monter da sengehesten minimum 230 mm fra vertikale sengestolper eller ben.

In order to avoid strangulation, please position bed guard at a minimum of 230 mm from vertical posts or legs.

Um eine Erstickungsgefahr zu vermeiden, montieren Sie bitte den Rausfallschutz mindestens 230 mm von vertikalen Bettpfosten oder Beine.