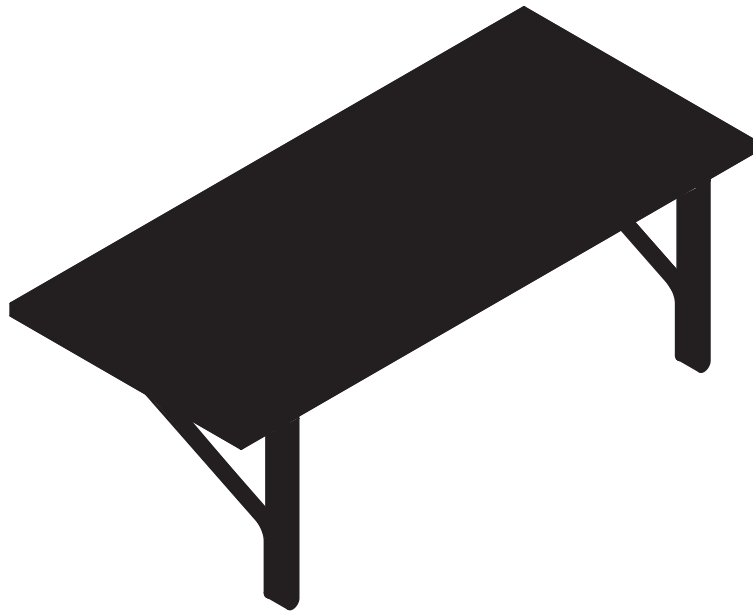


# KAARI COLLECTION

Design: Ronan & Erwan Bouroullec, 2015

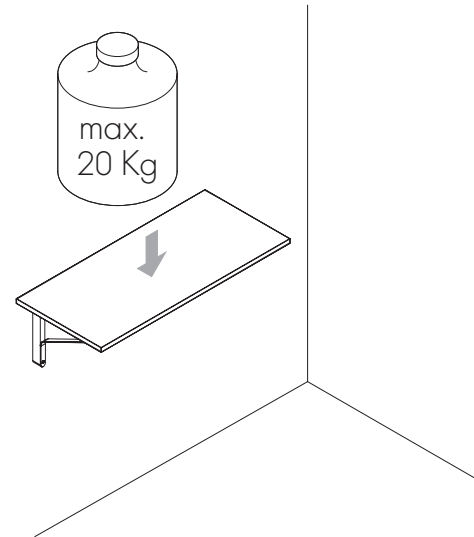
## REB 006 KAARI CONSOLE



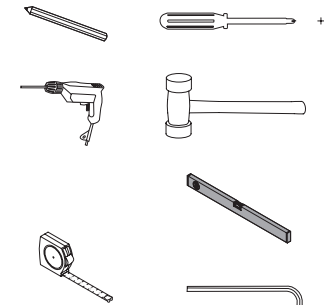
**artek**

www.artek.fi

1



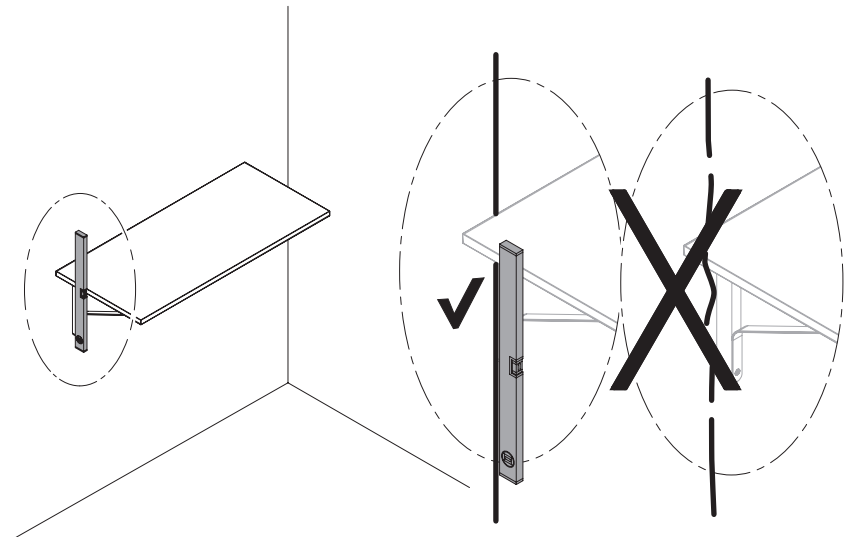
1x	2x	2x	2x
		M6x16 	



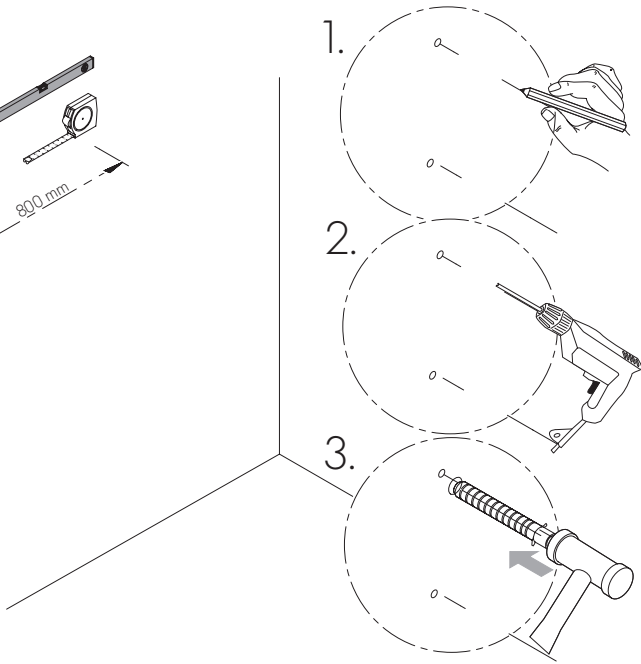
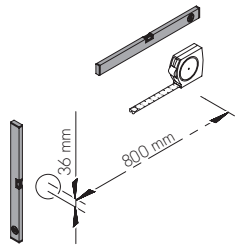
Ø=SW4

4x  
 4x

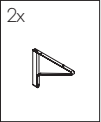
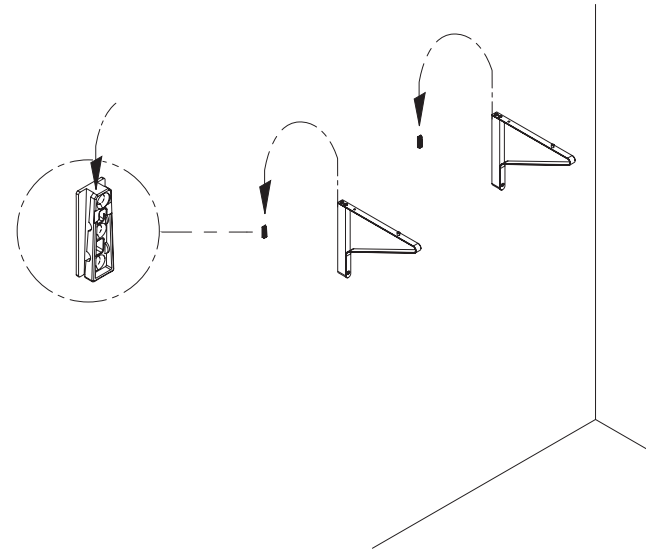
2



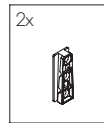
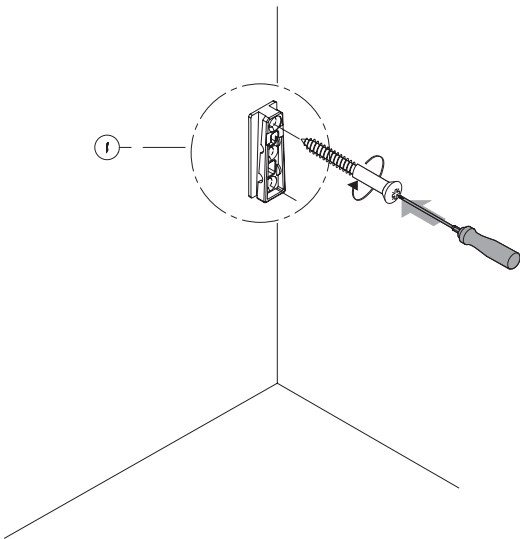
3



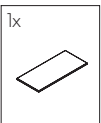
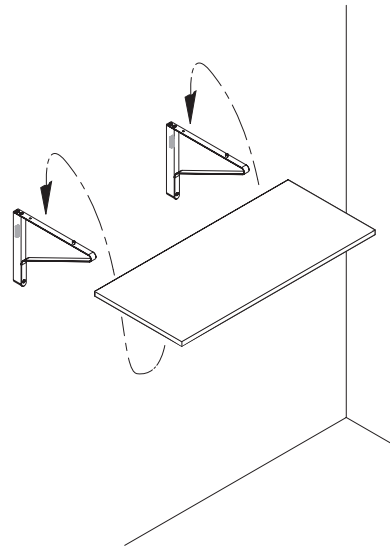
5



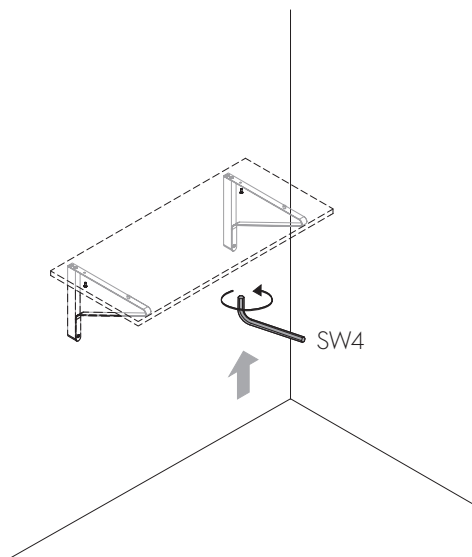
4



6



7



2x

M6x16



**EN** Please notice: As a rule, we recommend having the shelves assembled and anchored to the wall by an expert.

Care instructions: Please use a soft, damp cloth and a mild, non-abrasive detergent for cleaning stains. Please speak to your dealer for additional care instructions, or consult a specialist for stubborn stains. We generally recommend the use of environmentally friendly cleaning agents.

**FI** Huom. Suosittelemme käyttämään hyllyjen kokoamiseen ja seinään kiinnittämiseen asennuspalvelua. Seinään kiinnitys tulee tehdä seinätyyppiin ja -rakenteeseen tarkoitetuilla tarvikkeilla.

Hoito-ohjeet: Käytä tahrojen poistossa miedolla, neutraalilla pesuaineliuksella kostutettua pehmeää ja väriä päästämätöntä puhdistusliinaa. Kuivaa pinta heti pesun jälkeen. Älä käytä hankaavia puhdistusaineita tai -välineitä. Ota yhteys myyjään tai puhdistusalan ammattilaisiin, mikäli kyseessä on erityisen vaikea tahra. Suosittelemme ympäristöystävällisiä puhdistusaineita.

**DE** Achtung: Wir empfehlen prinzipiell die Montage und Wandverankerung des Regals von einer Fachperson vornehmen zu lassen.

Pflegehinweise: Bitte verwenden Sie zur Behandlung von Flecken ein feuchtes, weiches Tuch und ein mildes, neutrales Reinigungsmittel. Für weitere Pflegehinweise wenden Sie sich bitte an Ihren Fachhandelspartner, bei hartnäckigen Flecken an einen Fachbetrieb. Wir empfehlen grundsätzlich den Einsatz umweltfreundlicher Reinigungsmittel.