

# LP Grand Vagg

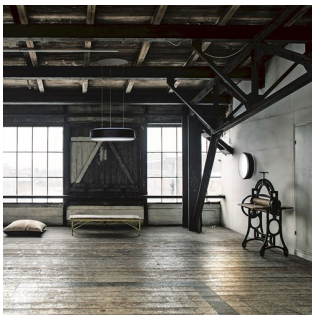
LP Grand Vagg - 5741108541

Den cirkulära armaturen har en kombination av ett mjukt och behagligt, bländfritt, nedåtriktat ljus och ett reflekterat, indirekt ljus från de svängda övre ringarna. En stor vinklad reflektor omger avskärmningen och minskar kontrasten runt kanten. En övre reflektor med perfekt rundad form som distribuerar uppljus i en bred vinkel. En färgad utvändig skärm omger reflektorn och reflekterar ljuset, vilket ger ett behagligt ljus på utsidan av den övre och nedre reflektorn. Sammantaget skapar den fyra ringar av ljus som omger den centrala avskärmningen.



## Christian Flindt

Christian Flindt (1972-) är utbildad arkitekt MAA och MDD vid Århus Arkitektskole och tog examen 2002. 2003 startade han sitt eget designföretag. I sitt arbete värderar han kommunikationen mellan människor högt, vilket märks i hans nytolkning av möbler.



Set location,  
Holmen



## Product info

### Montering

Ø320: Kablingångar: Bakre ingång eller sidoingång. Drivern är inbyggd i tak-/väggfästet. Överkoppling: Max. 5x2,5 mm<sup>2</sup>. Ø580: Väggfäste: Ja. Överkoppling: Nej.

### Färg/yta

Reflektor: Matt, vit satinfinish. Ytterskärm (utsida): Matt (svart och champagne) eller blank (vit), våtlackerad yta. Avskärmning: Blank.

### Material

Ø320: Övre reflektor: ABS. Nedre reflektor: ABS. Utvändig skärm: ABS. Avskärmning: PMMA. Armaturhus: Gjuten aluminium. Ø580: Övre reflektor: ABS. Nedre reflektor: PE. Utvändig skärm: ABS. Avskärmning: PMMA. Armaturhus: ABS.

### Storlekar och vikt

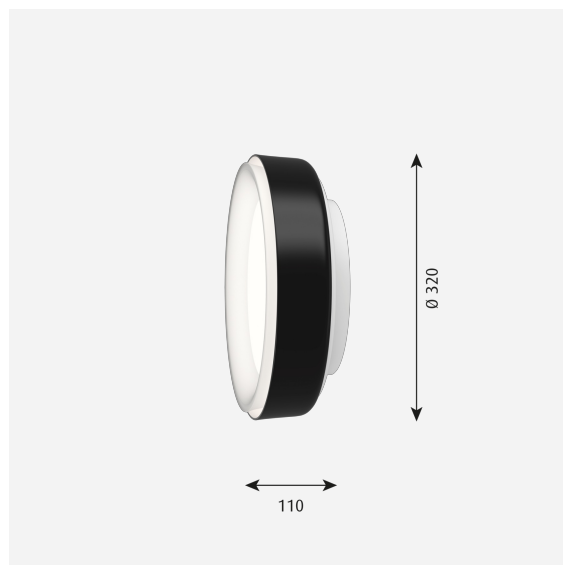
Bredd x höjd x längd (mm) | 580 x 160 x 580 Max. 5,9 kg | 320 x 90 x 320 Max. 0,0 kg

### Klass

Kapslingsklass IP20. Isolationsklass I jordat.

### Ljuskälla

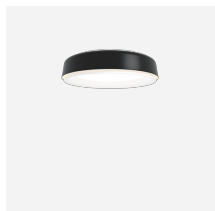
LED 2700K 12W  
Lumen: 1052



## Produktfamilj



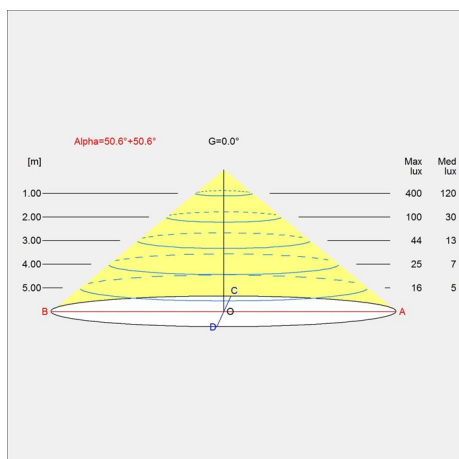
LP Grand Pendel



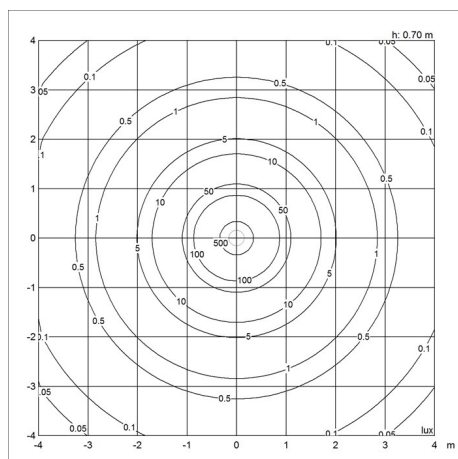
LP Grand Utanpåliggande

# Ljusfördelningsdiagram

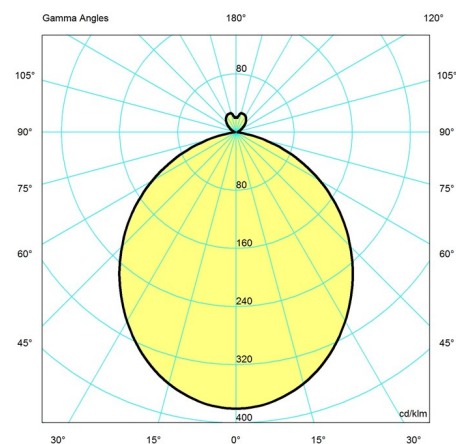
## Cartesian



## Isolux



## Polär



## Dataspecifikationer

Färg	Svart	Längd	320
Bredd	320	Höjd	90
Inbyggnadshöjd	-	IP-klass	-
Klass	I	Nettovikt	0.0
Vänteläge (W)	-	Power Factor (P = 100 % / P = 50 %)	-
Inrush Current	-	Ljuskälla	LED 2700K 12W
Kelvin	2700	CRI	90
SDCM	3	Lumen	1052
Watt	12	Efficacy	88
Light control	Phase dimming (mains dimm)	Min. Dim Level (%)	-
UGR Transversal / Axial	19.2/19.2	L80B50 (timmar)	>100.000
Driver life	50000		