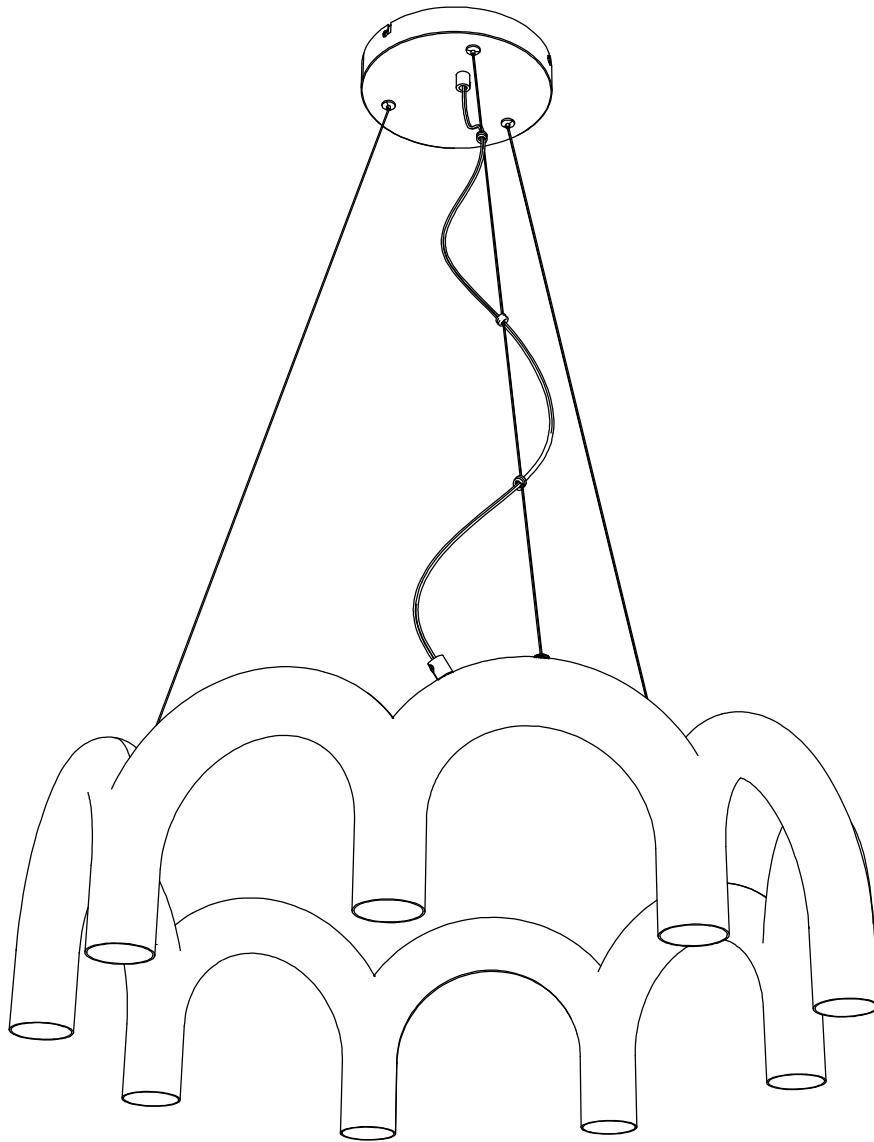


ARCH CIRCLE 76

MARKUS JOHANSSON & JOHAN LINDSTEN



oblure



SVENSKA Symbolen med den överkorsade soptunnan innebär att produkten ska kasseras separat från hushållsavfall. Produkten ska lämnas in för återvinning enligt lokala regler för avfallshantering. När du kasserar produkten så att den kan återvinnas på rätt sätt bidrar du till att förhindra negativ påverkan på natur och miljö samt bidrar till att skydda människors hälsa. Mer information om hur du kasserar produkten korrekt kan du få från dina lokala myndigheter, ditt avfallshanteringsbolag eller den butik där du köpte produkten.

ENGLISH This symbol indicates that this product must not be disposed of with your other household waste. Electrical and electronic equipment contain substances which may cause damage to human health and environment if not recycled correctly. It is your responsibility to hand the equipment over to a designated collection point for recycling of waste electrical and electronic equipment. When handing over for correct recycling you help to prevent these products straining nature and environment unnecessarily and to protect human health. For more information regarding correct disposal, please contact your local authority or where you purchased this product.

DEUTSCH Das Symbol mit dem durchgestrichenen Mülleimer bedeutet, dass das Produkt getrennt vom Hausmüll entsorgt werden muss. Das Produkt muss gemäß den örtlichen Vorschriften zur Abfallentsorgung dem Recycling zugeführt werden. Wenn Sie das Produkt so entsorgen, dass es ordnungsgemäß recycelt werden kann, tragen Sie dazu bei, negative Auswirkungen auf Natur und Umwelt zu vermeiden und die menschliche Gesundheit zu schützen. Weitere Informationen zur ordnungsgemäßen Entsorgung des Produkts erhalten Sie von Ihren örtlichen Behörden, Ihrem Entsorgungsunternehmen oder dem Geschäft, in dem Sie das Produkt gekauft haben.

FRANÇAIS Le symbole représentant une poubelle barrée signifie que le produit doit être éliminé séparément des déchets ménagers. Le produit doit faire l'objet d'un recyclage, conformément aux réglementations locales en matière de gestion des déchets. Lorsque vous jetez le produit pour qu'il puisse être recyclé correctement, vous contribuez à prévenir les effets négatifs sur la nature et l'environnement et à protéger la santé humaine. Pour plus d'informations sur l'élimination correcte du produit, contactez les autorités locales, votre entreprise de gestion des déchets ou le magasin où vous avez acheté le produit. **ITALIANO** Il simbolo con il cestino barrato indica che il prodotto deve essere smaltito separatamente dai rifiuti domestici. Il prodotto deve essere sottoposto a riciclaggio in conformità con le normative locali sulla gestione dei rifiuti. Quando si elimina il prodotto in modo che possa essere riciclato correttamente, si contribuisce a prevenire effetti negativi sulla natura e sull'ambiente e a proteggere la salute umana. Ulteriori informazioni su come smaltire correttamente il prodotto possono essere ottenute presso le autorità locali, la società di gestione dei rifiuti o il negozio in cui è stato acquistato il prodotto.

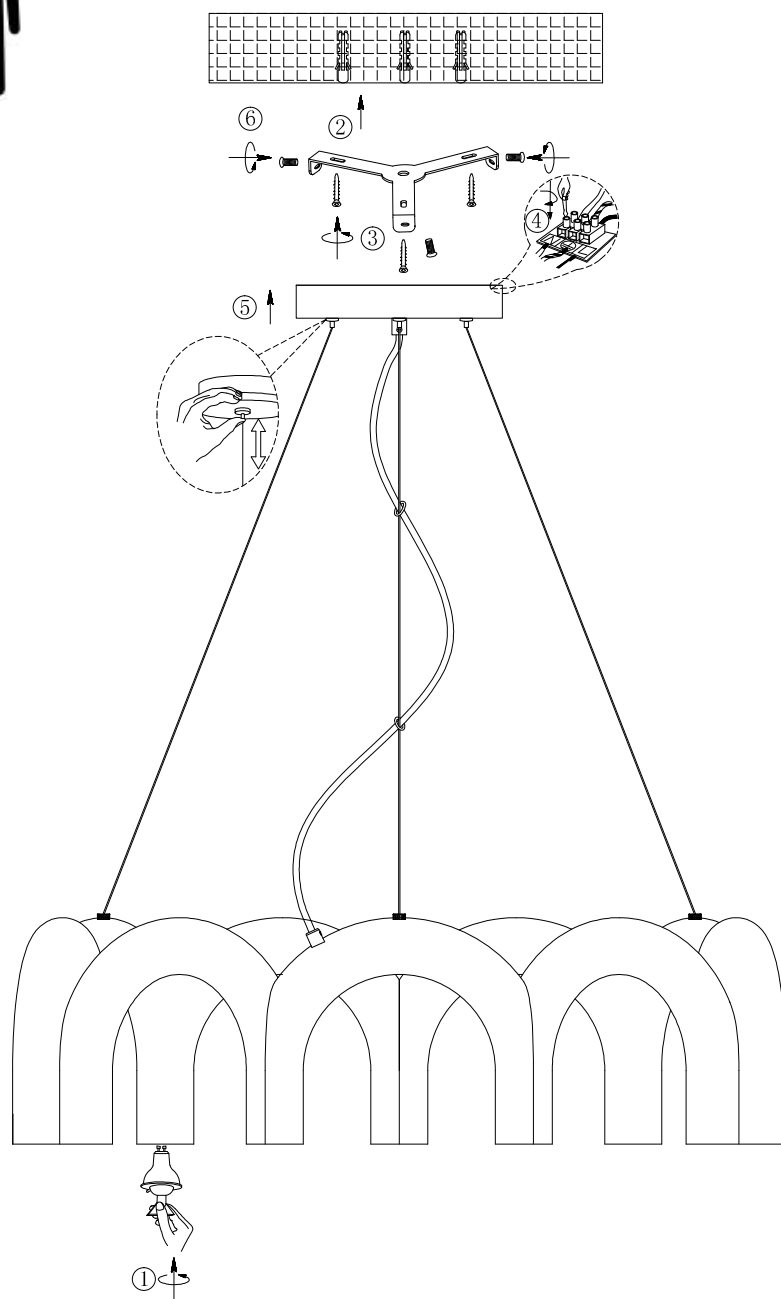
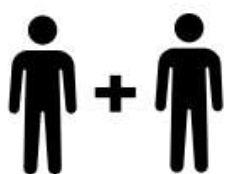
ESPAÑOL El símbolo en forma de cubo de basura cruzado por un aspa significa que el producto debe desecharse en un punto autorizado de reciclaje. El producto debe depositarse en los lugares destinados a reciclaje respetando la normativa local de gestión de residuos. Cuando los productos se depositan para su correcto reciclaje, se contribuye a reducir el impacto ambiental y a proteger la salud de las personas. Si desea informarse mejor sobre cómo desechar el producto correctamente, puede acudir a sus autoridades locales, a su empresa de gestión de residuos o a la tienda donde adquirió el producto.



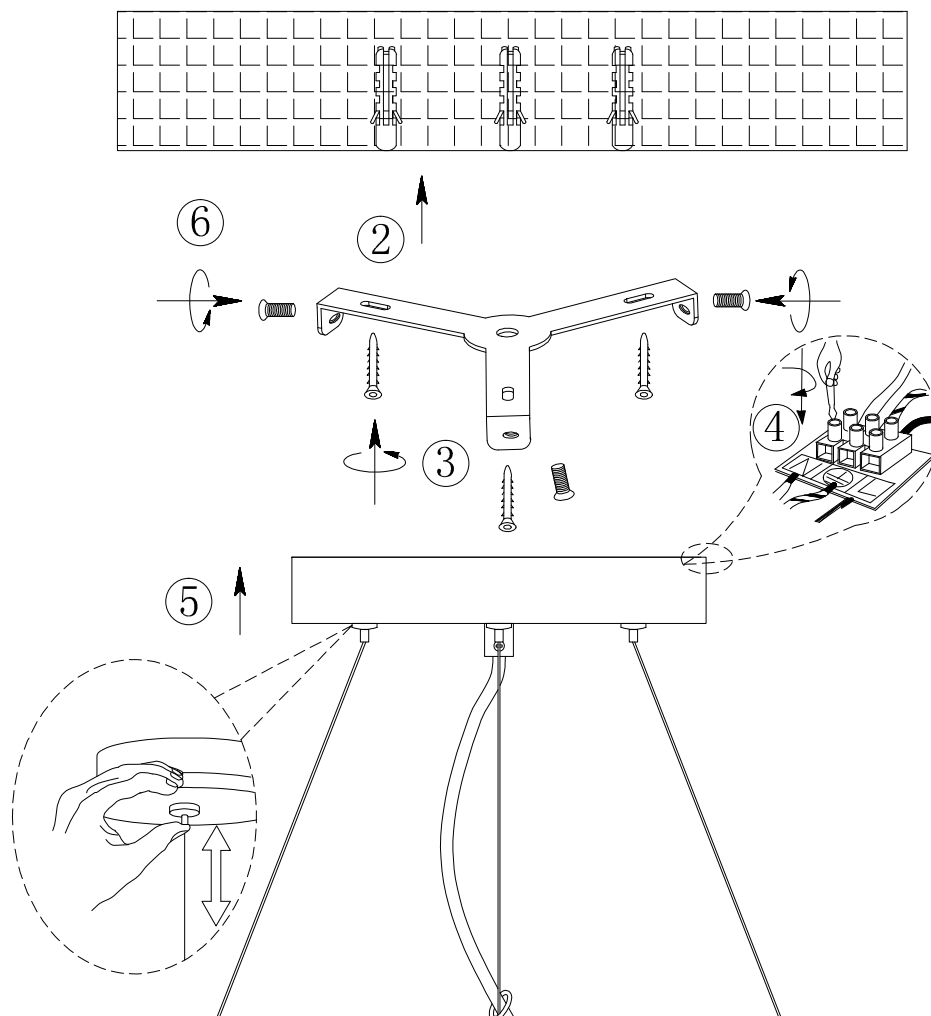
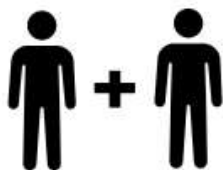
SVENSKA VIKTIGT! Stäng alltid av strömmen innan installation påbörjas. I vissa länder krävs att elektrisk installation utförs av auktoriserad elektriker. Kontakta din lokala myndighet för råd. Om en intern ledare eller strömkabeln till armaturen skadas, ska denna bytas ut av tillverkaren, tillverkarens serviceverkstad eller annan behörig person för att undvika fara. **ENGLISH** IMPORTANT Always shut off power to the circuit before starting installation work. In some countries electrical installation work may only be carried out by an authorised electrical contractor. Contact your local authority for advice. If the internal flexible cable or cord of this luminaire is damaged, it shall be exclusively replaced by the manufacturer or his service agent or a similar qualified person in order to avoid a hazard. **DEUTSCH** WICHTIG! Schalten Sie immer die Stromversorgung ab, bevor Sie mit der Installation beginnen. In einigen Ländern müssen Elektroinstallationen von einer autorisierten Elektrofachkraft ausgeführt werden. Wenden Sie sich dazu an Ihre örtliche Behörde. Wenn ein Außenleiter oder das Stromkabel der Leuchte beschädigt ist, muss sie vom Hersteller, der Servicewerkstatt des Herstellers oder einer anderen autorisierten Person ausgetauscht werden, um Gefahren zu vermeiden. **FRANÇAIS** IMPORTANT ! Toujours couper l'alimentation avant de commencer l'installation. Dans certains pays, l'installation électrique doit obligatoirement être réalisée par un électricien agréé. Contactez votre autorité locale pour obtenir des conseils. Si un conducteur externe ou le cordon d'alimentation du luminaire est endommagé, il doit être remplacé par le fabricant, son atelier de réparation ou une autre personne agréée pour éviter tout danger.

ITALIANO IMPORTANTE! Spegner sempre l'alimentazione prima di iniziare l'installazione. In alcuni paesi è richiesto che l'installazione elettrica venga effettuata da un elettricista autorizzato. Contattare l'autorità locale per informazioni. Se un conduttore esterno o il cavo di alimentazione dell'apparecchio è danneggiato, deve essere sostituito dal produttore, dall'officina di assistenza del produttore o da un'altra persona autorizzata per evitare pericoli. **ESPAÑOL** IMPORTANTE: Antes de empezar con el proceso de instalación, corte sin falta el suministro eléctrico. En algunos países, la instalación eléctrica debe ser realizada por un electricista autorizado. Infórmese en los organismos locales correspondientes. Si algún conductor externo o cable de alimentación de la luminaria resulta dañado, para prevenir riesgos deberá ser reemplazado por el fabricante, por el servicio de asistencia técnica del fabricante o por una persona autorizada.

ASSEMBLY INSTRUCTIONS / FIXTURE



ASSEMBLY INSTRUCTIONS / CANOPY



(**WARNING! Risk of fire and personal injury)

Consult a qualified electrician to ensure proper connection.

Disconnect the mains electrical power from the fuse central.

Connect the incoming power cable to the terminal block, (L) phase conductor and (N) neutral conductor. (PE) earth conductor.

(**VARNING! Risk för brand- och personskador)

Bryt strömmen från centralen. Konsultera en kvalificerad elektiker för att säkerställa korrekt koppling. Utför ej elkopplingar om du saknar el kunskap.

Anslut inkommande elkabel till kopplingsplinten, (L) Fasledare och (N) neutral-ledare. (PE) Jord-ledare.**

oblure

OBLURE AB
Fabriksgatan 38
41251 Göteborg
Sweden
www.oblure.com