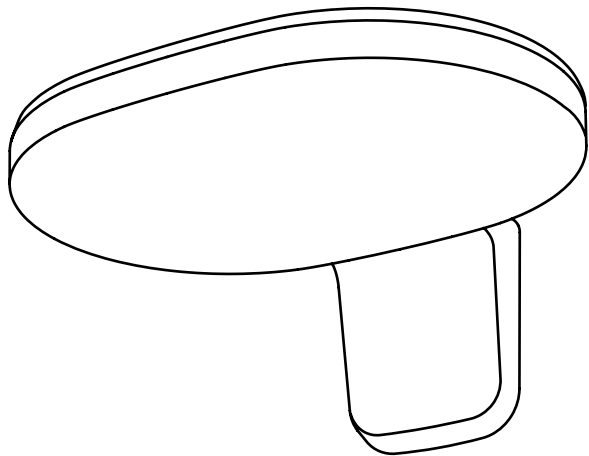


Oplight W



FLOS

Design Jasper Morrison, 2021


IT

ISTRUZIONI DI INSTALLAZIONE ED IMPIEGO

ATTENZIONE!

La sicurezza dell'apparecchio è garantita solo rispettando queste istruzioni sia in fase di installazione che di impiego; è pertanto necessario conservarle.

AVVERTENZE:

- All'atto dell'installazione ed ogni volta che si interviene sull'apparecchio, assicurarsi che sia stata tolta la tensione di alimentazione.
- L'apparecchio non può essere in alcun modo modificato o manomesso, ogni modifica ne può compromettere la sicurezza rendendo lo stesso pericoloso. FLOS declina ogni responsabilità per i prodotti modificati.
- Per un funzionamento sicuro e corretto è necessario che questo apparecchio sia collegato ad un efficiente impianto di messa a terra.
- L'apparecchio è esente dal rischio di emissione fotobiologica.
- La sorgente luminosa non può essere sostituita dal cliente. Per informazioni contattare FLOS.
- È possibile regolare l'intensità luminosa dell'apparecchio utilizzando alcuni dimmer reperibili in commercio (consultare la lista dei dimmer compatibili che trovate all'interno della confezione).
- Il simbolo  riportato sull'apparecchio indica che il prodotto deve essere smaltito in modo differenziato dai rifiuti urbani.

DATI TECNICI

W1 16W LED.

W2: 25W LED.

ISTRUZIONI PER LA PULIZIA DELL'APPARECCHIO

- Per la pulizia dell'apparecchio utilizzare esclusivamente un panno morbido eventualmente inumidito con acqua e sapone.
- Attenzione: non utilizzare alcool o solventi.


EN

INSTRUCTION FOR CORRECT INSTALLATION AND USE

WARNING!

The safety of this fitting can only be guaranteed if these instructions are observed, during both installation and use. Please retain these instructions safety.

REMARKS:

- When installing and whenever acting on the appliance, ensure that the power supply has been switched off.
- The appliance may in no way be modified or tampered with. Any modification may compromise safety and making the appliance itself dangerous. FLOS declines all responsibility for products that are modified.
- This appliance must be connected to an efficient grounding system in order to work safely and correctly.
- The device carries no risk of photobiological emissions.
- The light source cannot be replaced by the customer. Contact FLOS for information.
- The device's light intensity can be adjusted using commercially available dimmers (see the list of compatible dimmers included inside the package).
- The symbol  shown on the device indicates that the product must be disposed of in a different manner than with the urban waste.

TECHNICAL DATA

W1 16W LED.

W2: 25W LED.

CLEANING INSTRUCTIONS

- Use only a soft cloth to clean the appliance, dampened with water and soap or mild cleanser if needed for resistant dirt.
- Warning: do not use alcohol or other solvents.

DE

INSTALLATION - UND GEBRAUCHSANWEISUNGEN

ACHTUNG!

Wir garantieren nur dann für die Sicherheit der Leuchte, wenn diese Anweisungen sowohl bei der Installation als auch beim Gebrauch genau beachtet werden. Es ist daher ratsam, sie aufzubewahren.

BEMERKUNGEN:

- Bei der Installation und bei Eingriffen an der Leuchte ist sicherzustellen, daß die Anlage vom Netz abgeschaltet ist.
- Der Apparat darf auf keinen Fall veraendert oder unerlaubt geoeffnet werden, jede Veraenderung desselben kann die Sicherheit in Frage stellen und somit gefaehrlich werden. FLOS lehnt jede Verantwortung fuer unsachgemaess behandelte Produkte ab.
- Für eine sichere und ordnungsgemäße Funktionsweise ist diese Leuchte an eine effiziente Erdungsanlage anzuschließen.
- Das Gerät ist frei von photobiologischen Emissionsgefahren.
- Die Lichtquelle kann nicht vom Kunden ausgewechselt werden. Für Informationen bitte FLOS kontaktieren.
- Die Lichtstärke der Leuchte kann durch Verwendung einiger handelsüblicher Dimmer geregelt werden (die Liste mit den kompatiblen Dimmern befindet sich in der Verpackung).
- Das auf dem Gerät wiedergegebene Symbol  zeigt an, dass das Produkt getrennt vom Stadtmüll entsorgt werden muss.

TECHNISCHE DATEN

W1 16W LED.

W2: 25W LED.

REINIGUNGSVORSCHRIFTEN

- Bei der Reinigung der Leuchte darf man ausschließlich weiche Tücher verwenden. Eventuell kann man diese mit Wasser und Seife oder mit einem neutralen Reinigungsmittel anfeuchten.
- Achtung: Weder Alkohol noch Lösungsmittel verwenden.


FR

INSTRUCTIONS D'INSTALLATION ET D'EMPLOI

ATTENTION!

La sûreté de cet appareil est garantie uniquement si l'on respecte ces instructions soit en phase d'installation soit pendant l'utilisation; il faut donc les conserver.

NOTICES:

- Au moment de l'installation et chaque fois que l'on intervient sur l'appareil, s'assurer que la tension d'alimentation a été coupée.
- L'appareil ne peut être modifié ou altéré de quelque manière que ce soit, toute modification peut compromettre sa sécurité en le rendant dangereux. FLOS décline toute responsabilité sur les produits modifiés.
- Pour un fonctionnement sûr et correct, il est nécessaire que l'appareil soit relié à une installation efficace de mise à la terre.
- L'appareil ne présente aucun risque photobiologique.
- La source lumineuse ne peut pas être remplacée par le client. Pour obtenir des informations, contacter la société FLOS.
- Il est possible de régler l'intensité lumineuse de l'appareil en utilisant un variateur (consulter la liste des variateurs compatible qui se trouve dans l'emballage avec le produit).
- Le symbole  montré sur l'appareil indique que le produit doit être éliminé selon les règles de tri sélectif des déchets.

DONNEES TECHNIQUES

W1 16W LED.

W2: 25W LED.

INSTRUCTIONS POUR LE NETTOYAGE


- Pour le nettoyage de l'appareil utiliser exclusivement un chiffon doux, humecté si nécessaire, avec de l'eau et du savon ou avec un détergent neutre pour les salissures les plus tenaces.
- Attention: ne pas utiliser d'alcool ou solvants.

INSTRUCCIONES DE INSTALACIÓN Y DE USO

¡ATENCIÓN!

La seguridad del aparato sólo puede garantizarse con la condición de que se respeten las siguientes instrucciones, tanto en la fase de instalación como de uso, por lo cual se recomienda conservarlas.

ADVERTENCIA:

- Para efectuar la instalación, y cada vez que se efectúe alguna operación en el aparato, asegurarse de haber cortado la corriente eléctrica.
- El aparato no puede ser en ningún caso modificado o forzado, cualquier modificación puede comprometer la seguridad haciéndolo peligroso. FLOS declina cualquier responsabilidad por los productos modificados.
- Para obtener un funcionamiento seguro y correcto es necesario que este aparato sea conectado a un eficiente sistema de tierra.
- El aparato no presenta ningún riesgo fotobiológico.
- La fuente luminosa no puede ser sustituida por el cliente. Para más información, ponerse en contacto con FLOS.
- Se puede regular la intensidad luminosa del dispositivo utilizando algún regulador de la intensidad (dimmer) de los que hay disponibles en el mercado (consulte la lista de los reguladores de intensidad compatibles que encontrará en el interior del embalaje del producto).
- El símbolo  que aparece en el aparato indica que el producto debe ser eliminado en modo diferenciado del resto de los desechos urbanos.

DATOS TÉCNICOS

W1 16W LED.
W2: 25W LED.

INSTRUCCIONES PARA LIMPIAR EL APARATO


- Para la limpieza del aparato, utilizar exclusivamente un paño suave. En caso de suciedad más resistente, humedecer el paño con agua y jabón o un detergente neutro. Advertencia: no emplear alcohol ni disolventes.

INSTRUÇÕES INSTALAÇÃO E USO

ATENÇÃO!

A segurança do aparelho é garantida somente se respeitarmos as instruções tanto na fase de instalação como na de uso; portanto é necessário conservar tais instruções.

ADVERTÊNCIA:

- Para efectuar a instalação, e todas as vezes que se efectue uma intervenção no aparelho, é preciso controlar com toda a certeza que o mesmo não está ligado à corrente eléctrica.
- De forma alguma o aparelho deve ser modificado ou alterado, toda e qualquer modificação pode comprometer a segurança tornando o aparelho perigoso. FLOS declina toda e qualquer responsabilidade pelos produtos modificados.
- Para um funcionamento seguro e correcto é necessário que este aparelho esteja ligado a uma eficiente instalação de ligação a terra.
- El aparato no presenta ningún riesgo fotobiológico.
- A fonte luminosa não pode ser substituída pelo cliente. Para maiores informações contactar FLOS.
- É possível regular a intensidade luminosa do aparelho utilizando qualquer dispositivo dimmer disponível comercialmente (consultar a lista de dimmers compatíveis no interior da embalagem).
- O símbolo  indicado no aparelho indica que o produto deve ser eliminado de forma diferenciada em relação ao lixo urbano.

DATOS TÉCNICOS

W1 16W LED.
W2: 25W LED.

INSTRUÇÕES PARA A LIMPEZA DO APARELHO

- Para limpeza do aparelho utilizar exclusivamente um tecido macio eventualmente úmido com água e sabão ou detergente neutro para a sujeira mais difícil.
- Atenção: não utilizar álcool ou solventes.

ИНСТРУКЦИИ ПО МОНТАЖУ И ПРИМЕНЕНИЮ

ВНИМАНИЕ!

Надёжность устройства гарантируется только при соблюдении данных инструкций, как в фазе монтажа, так и при применении, поэтому необходимо обеспечить их сохранность.

ПРЕДУПРЕЖДЕНИЯ:

- Во время монтажа и каждый раз при проведении работ с устройством, убедиться в том, что устройство отключено от питания.
- Не следует разбирать устройство или вносить какие-либо изменения в его конструкцию, любые изменения могут снизить надёжность устройства и сделать его опасным. FLOS не несёт ответственность за продукцию, в которую были внесены изменения.
- Для надежного и правильного функционирования данного устройства необходимо обеспечить его подключение к эффективной системе заземления.
- Устройство не обладает риском фотобиологической эмиссии.
- Источник света не может быть заменен заказчиком. Для получения информации связаться с компанией FLOS.
- Возможно регулирование интенсивности света устройства использованием диммера, который легко найти в продаже (смотреть в комплекте совместимых диммеров).
- Приведенный на устройстве символ  указывает на то, что данная продукция должна утилизироваться отдельно от бытовых отходов.

ТЕХНИЧЕСКИЕ ДАННЫЕ

W1: 16Вт светодиод
W2: 25Вт светодиод

ИНСТРУКЦИИ ПО ОЧИСТКЕ УСТРОЙСТВА


- Для очистки устройства использовать только мягкую тряпку, смоченную водой с мылом или нейтральным моющим средством для наиболее стойких загрязнений. Внимание: Не использовать спирт или другие растворители.

取り付けおよびご使用方法

警告

安全な器具の取り付けおよびご使用のために、取扱説明書に従って作業を行ってください。また、取扱説明書は必ず保管してください。

注意

- 取り付け作業および取り外しや再取り付け時には、必ず電源を切ってください。
- 危険ですので、器具を改造したり、部品を追加・変更して使用しないでください。改造した製品に対しては、FLOSは一切責任を負いません。
- 安全に正しくご使用いただくため、必ず適切な接地システムに器具を接続してください。
- 発光ダイオードの場合：器具は光生物学上の光害リスクはありません。
- 光源はお客様の手でお取り替えいただけます。詳しくはFLOSまでお尋ね下さい。
- 器具の明るさの度合いを市販のデイマー装置を用いて調節することもできます（梱包箱に入っている互換性のあるデイマー装置のリストを参照して下さい）。
- 器具上の表示  は、一般ごみと区別して本製品を廃棄しなければならないことを表します。

技術的な仕様

W1：LED 16W。
W2：LED 25W。

器具の清掃について

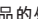
- 器具の清掃には、柔らかい布を使用してください。落ちにくい汚れは、柔らかい布を石鹸水または薄めた中性洗剤に浸し、十分に絞ってから拭き取ってください。
- 注意：アルコールや溶剤などは使用しないでください。

正确安装指南和使用说明

警告！

只有在安装阶段和使用期间遵守这份说明书的要求，才能保证设备的安全。因此请妥善保管此说明书。

注意事项：

- 在每次灯具安装及操作时，必须确保电源已被断开。
- 不得以任何方式更改或擅自拆卸灯具，任何更改都可能危害到安全，并引发危险。如因修改导致产品出现问题，FLOS 拒绝承担任何责任。
- 为了保证设备安全可靠地、正确地运转，设备必须与一个高效能的接地系统相连接。
- 该产品不具有光生物辐射的风险。
- 光源不能由客户更换。更多信息，请联系 FLOS。
- 本装置可以使用市面中现有的调光器对光亮强度进行调节（详见包装中的可兼容调光器清单）。
- 灯具上标有  符号，表明产品废品的处理方式与普通城市垃圾的处理方式不同。

技术参数

W1 : LED 16W .
W2 : LED 25W .

灯具清洗说明

- 清理装置时，只能使用“微纤维”材料的抹布进行。
- 警告：不得使用酒精或溶剂。

لامعتسلاو بيكرتلاب ةصاخ تاداشرا

اهيبت !

لا يمكن ضمان سلامة هذا التركيب إلا إذا روعيت هذه التعليمات أثناء التركيب والاستعمال. يرجى حفظ تعليمات السلامة هذه.

ملاحظات:

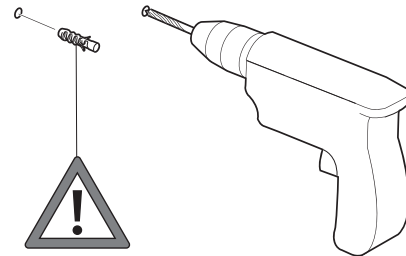
- عند تثبيت الجهاز وعند التصرف فيه، تأكد من أن مصدر الطاقة مغلق.
- لا يمكن تعديل الجهاز أو العبث به بأي حال من الأحوال، حيث يمكن أن ينتج عن أي تعديل تعريض السلامة للخطر وقد يصبح الجهاز خطيراً. ترفض فلوس FLOS أي مسؤولية تجاه المنتجات التي يتم تعديلها.
- للحصول على فعالية مضمونة وصحيحة، من الضروري أن يكون هذا الجهاز موصول في هيئة إنبصال أرضية جيدة.
- لا يحمل الجهاز أي طر لإنبعاعات ضوئية.
- لا يستطيع العميل استبدال مصدر النور.
- قم بالإنصال بفلوس FLOS للحصول على معلومات.
- الرئيسية؛ يمكن ضبط قوة نور الجهاز باستعمال مخفضات ضوء موجودة في السوق (انظر إلى قائمة مخفضات الضوء المتوافقة الموجودة داخل التغليف).
- يشير رمز  الذي يظهر على الجهاز إلى أنه يجب التخلص من الجهاز بصورة تختلف عن التخلص من قمامة المدن.

المعلومات التقنيّة

16W LED : W1
25W LED : W2

تعليمات التنظيف

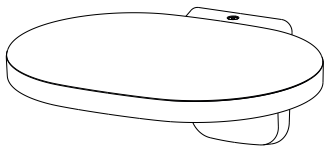
- تنظيف الجهاز، لا تستعمل سوى قطعة قماش من تةبادلاا دوم أو لوجكلا لامعتسلا مدع :هيبت ديدشلاابة.
- تحذير: لا تستعمل الكحول أو مذيبيات أخرى.



- IT** Fig.3a/3b NOTA BENE: Scegliere i tasselli ad espansione idonei per la superficie destinata al montaggio.
- EN** Pic.3a/3b NOTE: Select and employ screw anchors which are suited to the surface where the appliance is to be installed.
- DE** Abb.3a/3b BEACHTEN SIE! Die dehnbaren Einsatzstücke sind angemessen für die vorgesehene Oberfläche zur Montage auszuwählen.
- FR** Fig.3a/3b NOTE: Choisir les chevilles à expansion correctes pour la superficie destinée au montage.
- ES** Fig.3a/3b Nota importante: Elegir los tacos de expansión idoneos para la superficie destinada al montaje.
- PT** Fig.3a/3b Observar bem: escolher as buchas de expansão idóneas para a superfície destinada a montagem.
- RUS** Рис.3a/3b ПРИМЕЧАНИЕ: Выбирать расширительные вставки, соответствующие поверхности, предназначенной для монтажа.
- J** 图3a/3b. その他の注意：取り付け面に適したアンカーを使用するようにしてください。
- CN** 图3a/3b. 注意：要选择适合安装墙壁的膨胀螺丝
- SA** شكل 3a/3b. ملحوظة: اختر الخوابير المطابقة للسطح المراد التركيب عليه؛

VERSION	Assembly Sequence
W1 EUR	Fig.1 - 2a - 3a - 4a - 5.
W1 USA	Fig.1 - 2a - 3c - 4a - 5.
W2 EUR	Fig.1 - 2b - 3b - 4b - 5.
W2 USA	Fig.1 - 2b - 3d - 4b - 5.

OPLIGHT W1



OPLIGHT W2

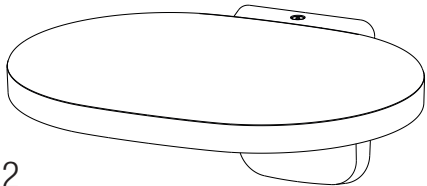


Fig. 1

EUR-USA

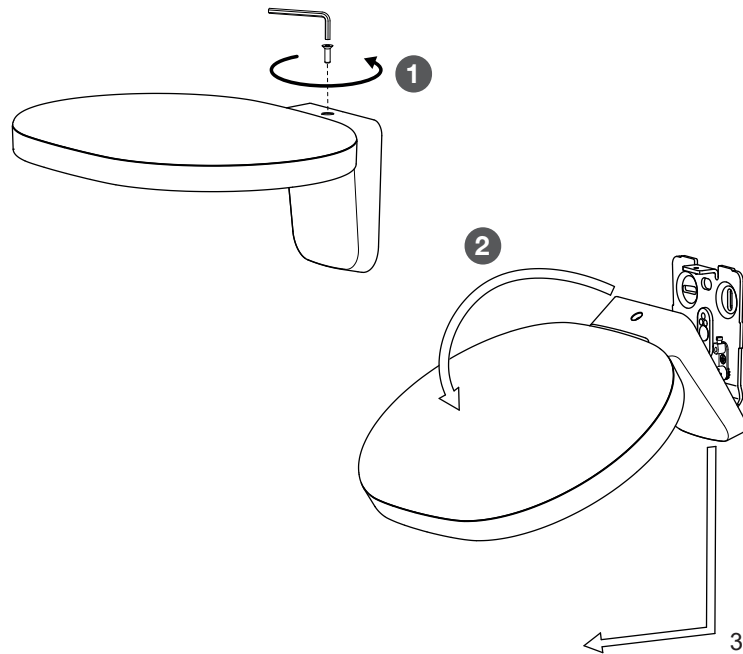


Fig. 2a

EUR-USA

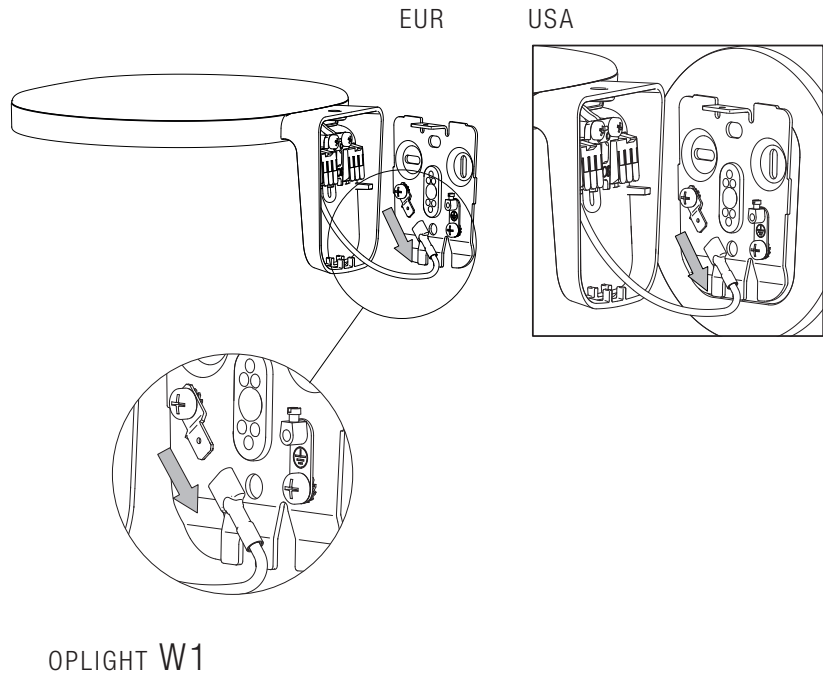


Fig. 2b

EUR-USA

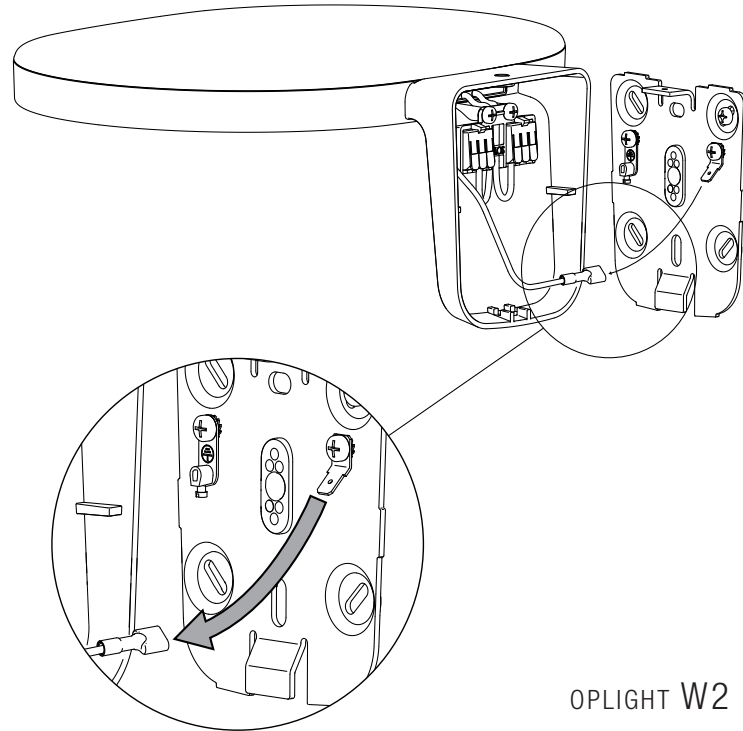


Fig. 3a

EUR

OPLIGHT W1

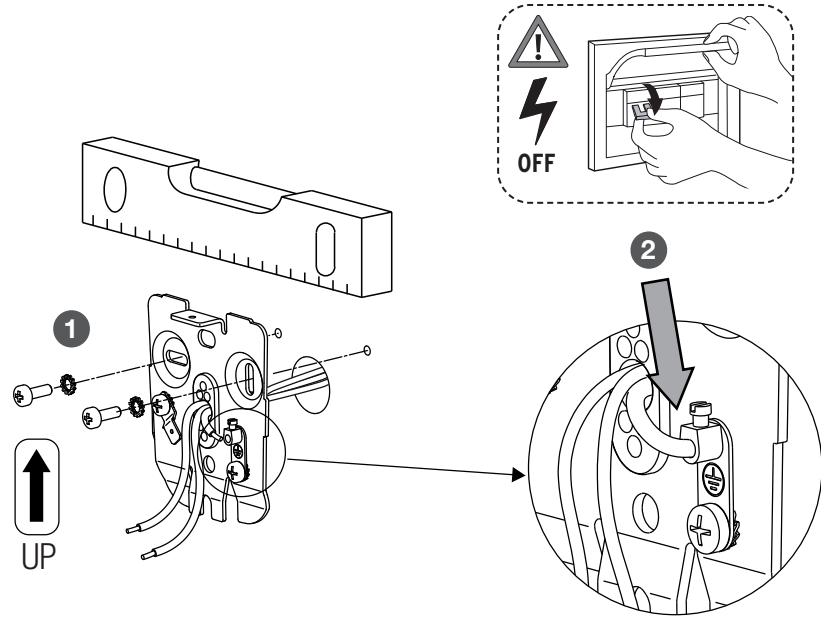


Fig. 3b

EUR

OPLIGHT W2

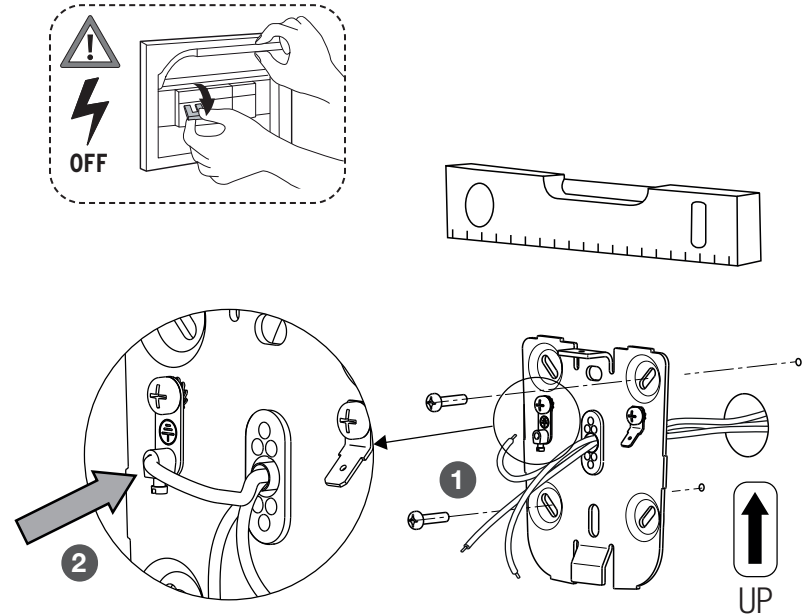
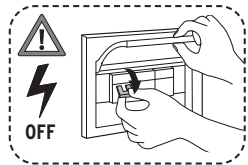


Fig. 3c



BLACK to BLACK (L)
 WHITE to WHITE (N)
 GREEN to EARTH (GND)
 黒色は黒色と、白色は白色と緑色はアースと
 NEGRO a NEGRO
 BLANCO a BLANCO
 VERDE a la TIERRA

USA
 OPLIGHT W1

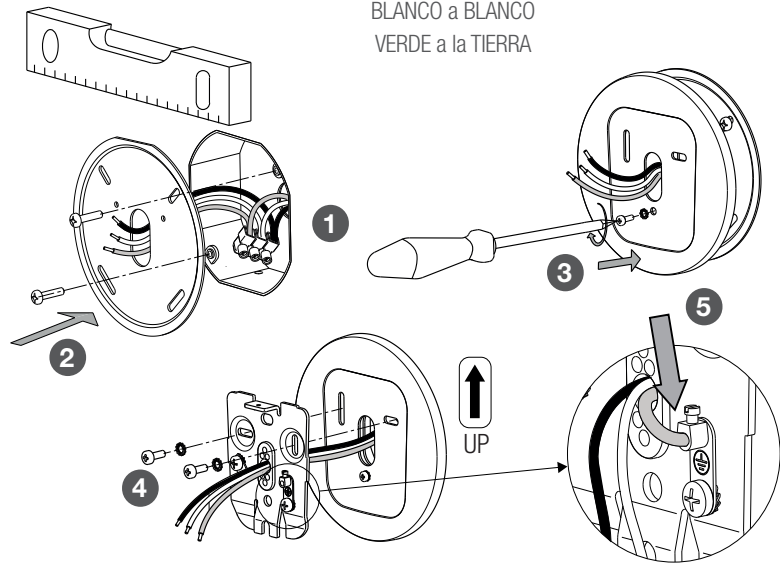
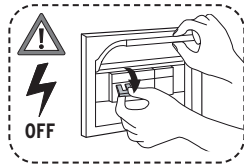


Fig. 3d



BLACK to BLACK (L)
 WHITE to WHITE (N)
 GREEN to EARTH (GND)
 黒色は黒色と、白色は白色と緑色はアースと
 NEGRO a NEGRO
 BLANCO a BLANCO
 VERDE a la TIERRA

USA
 OPLIGHT W2

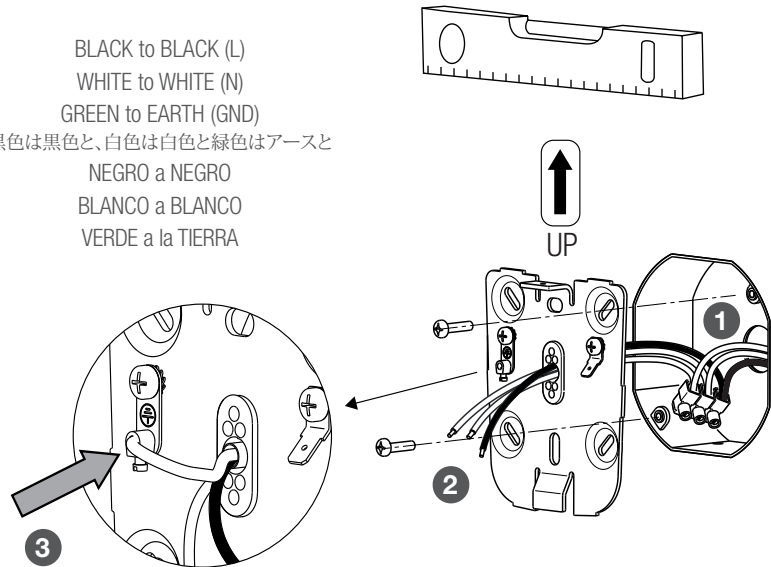
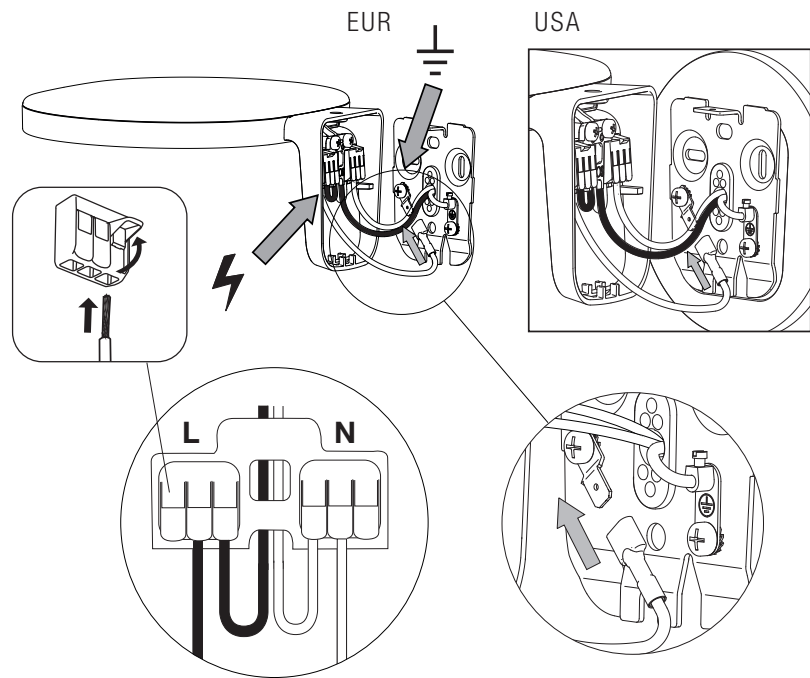


Fig. 4a

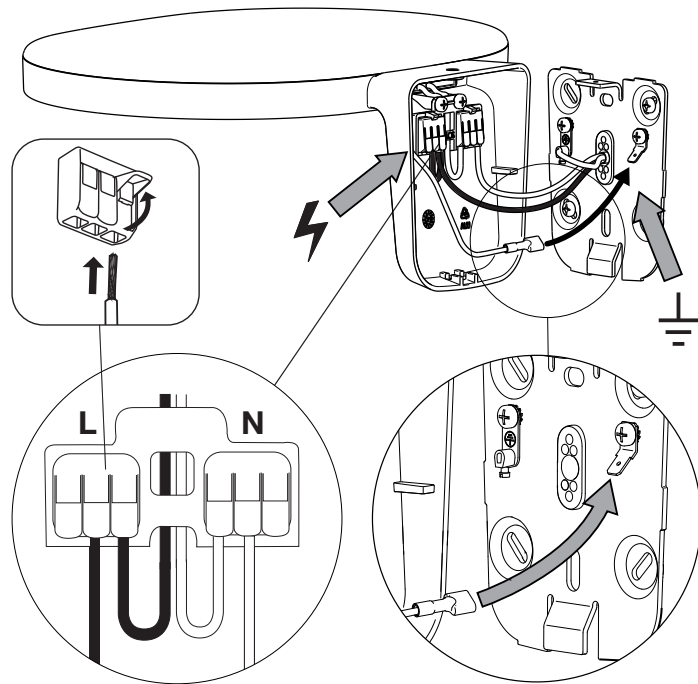
EUR-USA



OPLIGHT W1

Fig. 4b

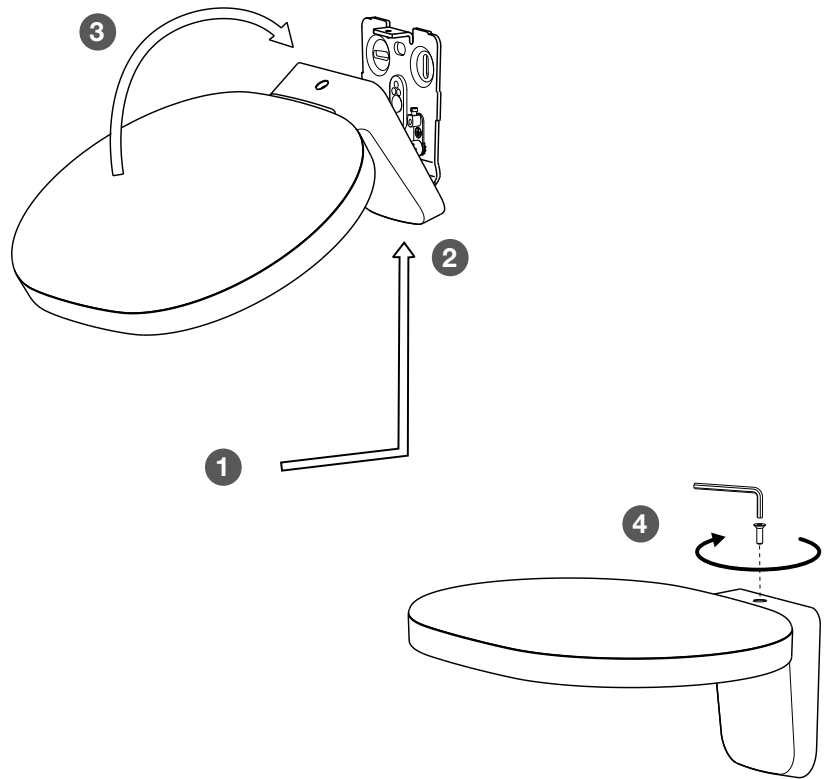
EUR-USA



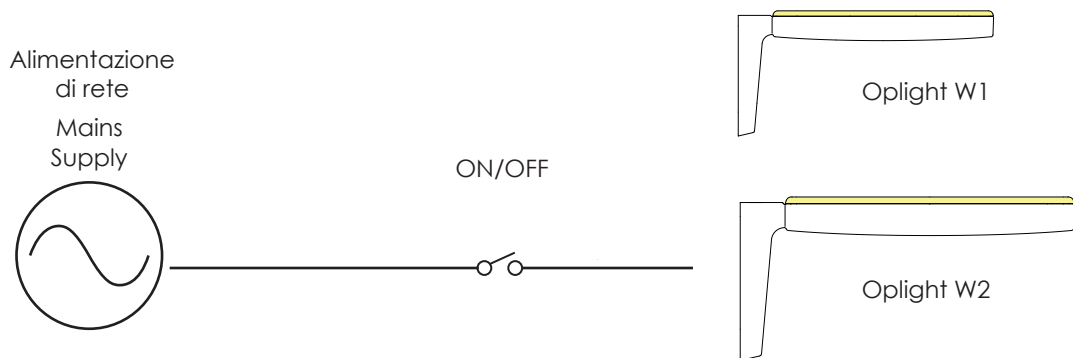
OPLIGHT W2

Fig. 5

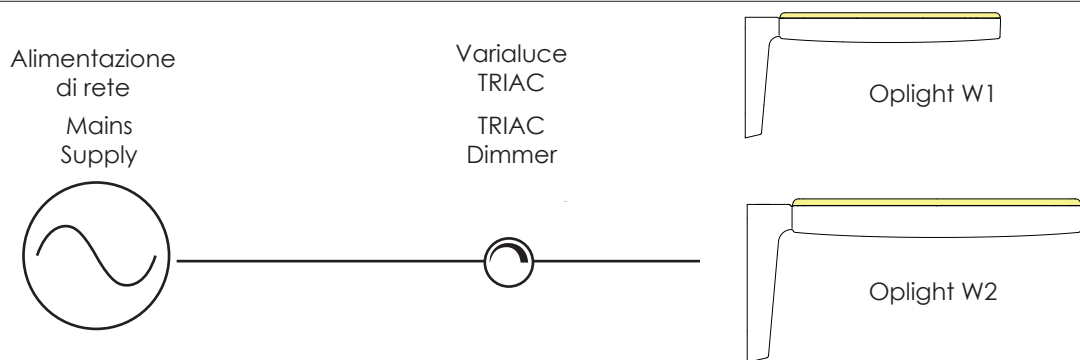
EUR-USA



Elenco dei variatore compatibili con OPLIGHT W1/W2 EUR/USA List of dimmers compatible with OPLIGHT W1/W2 EUR/USA



Nel caso di utilizzo tradizionale ON/OFF, il prodotto Oplight W potrà essere comandato da un interruttore.
Oplight W can be turned ON and OFF by an wall switch.



E' possibile inoltre regolare l'intensità della luminosità emessa di questo prodotto con alcuni variatore TRIAC presenti in commercio. I variatore consigliati da FLOS sono i seguenti:

It is possible to adjust the light intensity of this product with some TRIAC dimmers available in the market. FLOS recommends the following dimmers:

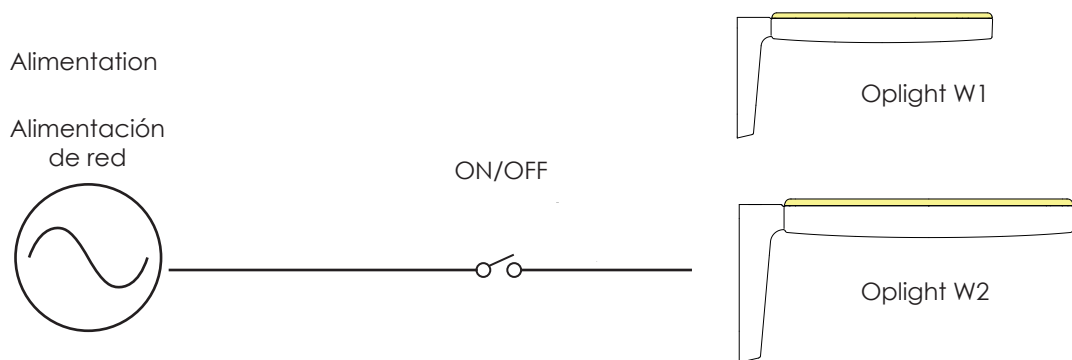
Installazione Oplight W1 EUR 230V	Installazione Oplight W2 EUR 230V	Installazione Oplight W1-W2 USA 120V
Tecnel FLO7636M Niko 310-02800 Bodo Ehmann T39.07 Finder Type 15.81 Relco RT34DMA	Tecnel FLO7636M Niko 310-02800 Bodo Ehmann T39.07 Finder Type 15.81 Feller 40300.RC.FMI.61 Jung 225 NVD	Lutron DVELV300P-WH Lutron DVCL-153P-WH Leviton Decora DSL06-1LZ

Utilizzare il trimmer per regolare il valore minimo di luce.
Use the trimmer to calibrate the minimum light level.

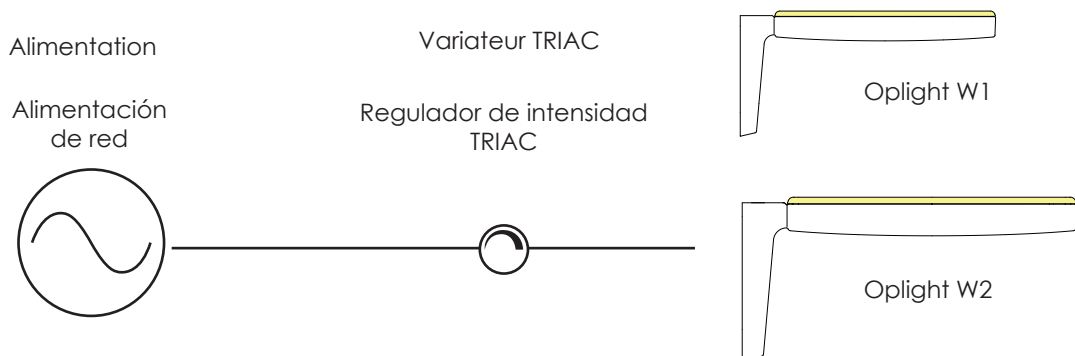
Nell'intento di fornire un supporto ai nostri Clienti per la scelta di un dimmer adeguato da utilizzare per regolare i nostri apparecchi Oplight W, abbiamo effettuato una serie di verifiche di funzionamento di tale prodotto abbinato a dimmer presenti sul mercato. Le verifiche sono state effettuate con alimentazione "controllata" (tensione stabilizzata, forma d'onda sinusoidale, ecc.); l'utilizzo del prodotto Oplight W nelle reali condizioni di funzionamento potrebbe essere soggetto a specifiche variabili connesse alle condizioni di funzionamento nella specifica installazione (condizioni di alimentazione, disturbi presenti nella rete di alimentazione, disturbi determinati dal collegamento nella rete di alimentazione di altre apparecchiature). Le reali condizioni di funzionamento rilevate potrebbero differire da quelle presenti nel corso delle prove effettuate a seguito di eventuali modifiche apportate dai costruttori degli specifici dimmer ed a seguito delle tolleranze dei componenti elettronici utilizzati sulla scheda inserita in Oplight W.

In an effort to support our Customers in choosing a suitable dimmer to use to adjust the light flow of our Oplight W, we have checked its operation with some of the dimmers available on the market. The checks were performed with the power supply "controlled" (stabilised voltage, sinusoidal waveform, etc.); use of the Oplight W device in real operating conditions could be subject to specific variables relating to the environmental ambient conditions in the specific installation (power supply conditions, interference in the mains network, interference caused by connection of other devices to the mains network). The real operating conditions could be different to those encountered during the tests depending on any changes made by manufacturers to the specific dimmers and also depending on the tolerances of the electronic components used on the card inserted in the Oplight W device.

Liste des variateurs compatibles avec OPLIGHT W1/W2 EUR/USA Conjunto de reguladores de intensidad compatibles con OPLIGHT W1/W2 EUR/USA



En cas d'une utilisation classique ON/OFF, le produit Oplight W peut être commandé par un interrupteur.
Si se hace un uso tradicional con ON/OFF, el producto Oplight W se podrá manejar desde un interruptor.



Il est également possible de régler l'intensité lumineuse au moyen de certains variateurs TRIAC disponibles sur le marché.
FLOS conseille les variateurs suivants:

Asimismo, se puede regular la intensidad de la luminosidad emitida por este producto con algunos reguladores TRIAC de venta al público. Los reguladores que FLOS recomienda son los siguientes:

Installazione Oplight W1 EUR 230V	Installazione Oplight W2 EUR 230V	Installazione Oplight W1-W2 USA 120V
Tecnel FLO7636M Niko 310-02800 Bodo Ehmann T39.07 Finder Type 15.81 Relco RT34DMA	Tecnel FLO7636M Niko 310-02800 Bodo Ehmann T39.07 Finder Type 15.81 Feller 40300.RC.FMI.61 Jung 225 NVD	Lutron DVELV300P-WH Lutron DVCL-153P-WH Leviton Decora DSL06-1LZ

Utiliser un trimmer pour régler le niveau minimum de lumière.
Utilice el regulador para calibrar el valor mínimo de luz.

Afin d'aider nos clients à choisir un variateur adapté pour régler l'intensité des luminaires Oplight W, nous avons effectué une série de vérifications du fonctionnement du produit avec différents variateurs présents sur le marché. Les vérifications ont été réalisées avec une alimentation "contrôlée" (tension stabilisée, forme d'onde sinusoïdale, etc.); l'utilisation du produit Oplight W dans des conditions réelles de fonctionnement peut être soumise à variations en fonction de l'installation spécifique (conditions d'alimentation, perturbations présentes sur le réseau d'alimentation, perturbations causées par le raccordement au réseau d'alimentation d'autres équipements). Les conditions réelles de fonctionnement enregistrées lors des essais peuvent également varier en raison d'éventuelles modifications apportées par les fabricants des variateurs et selon les tolérances des composants électroniques utilisés dans la carte électronique installée dans le produit Oplight W.

En un esfuerzo por proporcionar soporte a nuestros clientes a la hora de elegir un regulador adecuado para su uso en la calibración de nuestros dispositivos Oplight W, hemos llevado a cabo una serie de comprobaciones de funcionamiento de dichos productos adaptados a los reguladores existentes en el mercado. Las comprobaciones se han realizado con alimentación "controlada" (tensión estabilizada, forma de onda sinusoidal, etc.); el uso del producto Oplight W en condiciones reales de funcionamiento podría estar sujeto a características variables relativas a las condiciones de funcionamiento en la instalación concreta (condiciones de alimentación, perturbaciones presentes en la red de alimentación, perturbaciones determinadas por la conexión a la red de alimentación de otros aparatos). Las condiciones reales de funcionamiento indicadas podrían diferir de las presentes en el transcurso de las pruebas llevadas a cabo después de posibles modificaciones realizadas por los fabricantes de los reguladores específicos y como consecuencia de las tolerancias de los componentes electrónicos empleados en la tarjeta introducida en Oplight W.

