

Akari Light Sculptures

15A, 16A, 21A, 23A, 26A, 33N, 45A, 45X, 50EN, 55A, 55D, 70EN, 75A, 75D, 120A, E, J1, YP1

Distributed by Vitra
Design: Isamu Noguchi



Assembly instructions Montageanleitung Notice de montage Instrucciones de montaje Montagehandleiding Istruzioni per il montaggio

vitra.



Vitra Factory GmbH
Charles-Eames-Strasse 2
79576 Weil am Rhein
Germany

www.vitra.com/akari

Akari Light Sculptures

15A, 16A, 21A, 23A, 26A, 33N, 45A, 45X, 55A, 55D, 75A, 75D, 50EN, 70EN, 120A, E, J1, YP1

EN Installation only by specialist personnel.

DE Installation nur durch Fachpersonal.

FR Installation uniquement par du personnel qualifié.

ES Instalación únicamente por parte de personal especializado.

NL Installatie enkel door gespecialiseerde vakmensen.

IT Installazione solo da parte di personale specializzato.

NO Installasjon kun av fagpersonale.

BG Монтажът трябва да се извършва само от лица с необходимата квалификация.

DA Må kun installeres af fagpersonale.

ET Paigaldada võivad ainult spetsialistid.

FI Asennuksen saa tehdä vain ammattilainen.

EL Εγκατάσταση μόνο από εξειδικευμένο προσωπικό.

LV Uzstādīšanu drīkst veikt tikai kvalificēti speciālisti.

LT Montavimą gali atlikti tik kvalifikuotas specialistas.

PL Montaż tylko przez specjalistyczny personel.

PT A instalação deve ser da competência exclusiva de técnicos qualificados.

RO Instalarea este permisă numai personalului de specialitate.

SV Får endast installeras av kvalificerad personal.

SK Inštaláciu smie vykonávať len odborný personál.

SL Namestiti sme samo usposobljeno osebje.

TR Kurulum sadece uzman personel tarafından yapılacaktır.

HU A telepítést csak szakszemélyzet végezheti el.

CS Instalace pouze odborným personálem.

IS Eingöngu fagaðilar mega annast uppsetningu.

HR Ugradnju smije obavljati samo stručno osoblje.

EN Intended use: The product is designed to illuminate interiors. Improper use may result in damage to property and/or personal injury.

DE Bestimmungsgemäßer Gebrauch: Das Produkt ist zum Beleuchten von Innenräumen konzipiert. Bei unsachgemäßer Verwendung besteht die Gefahr von Sach- und/oder Personenschäden.

FR Utilisation conforme: Le produit a été conçu éclairer les espaces intérieurs. Il existe un risque de dommages matériels et de blessures en cas d'utilisation non conforme.

ES Uso conforme a lo previsto: El producto está diseñado para iluminar espacios interiores. En caso de uso indebido existe peligro de daños personales o materiales.

NL Correct gebruik: Het product is ontworpen om ruimtes binnenshuis te verlichten. Onjuist gebruik kan leiden tot materiële schade en/of persoonlijk letsel.

IT Utilizzo conforme: Il prodotto è concepito per illuminare spazi interni. In caso di impiego scorretto, sussiste il pericolo di danni materiali e/o lesioni personali.

EN Care instructions: For cleaning your luminaire, use a dry antistatic cloth. Alcohol, benzene, acetone or acids damage the surface. We always recommend the use of an environmentally-friendly cleaning agent.

DE Pflegehinweise: Verwenden Sie zur Reinigung Ihrer Leuchte ein trockenes antistatisches Tuch. Alkohol, Benzol, Aceton oder Säuren schaden der Oberfläche. Wir empfehlen grundsätzlich den Einsatz umweltfreundlicher Reinigungsmittel.

FR Consignes d'entretien: Utilisez un chiffon antistatique sec. L'alcool, le benzène, l'acétone ou les acides endommagent les surfaces. Nous recommandons l'utilisation de produits de nettoyage respectueux de l'environnement.

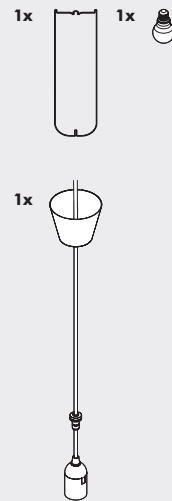
ES Indicaciones para la limpieza: Para limpiar sus lámparas, utilice un paño antiestático seco. El alcohol, el benceno, la acetona y los ácidos dañan la superficie de las mismas. Nosotros le recomendamos utilizar un producto de limpieza ecológico.

NL Onderhoudsinstructies: Gebruik voor het reinigen van uw lamp een droge, antistatische doek. Alcohol, benzene, aceton of zuren beschadigen het oppervlak. Wij adviseren altijd om milieuvriendelijke reinigingsmiddelen te gebruiken.

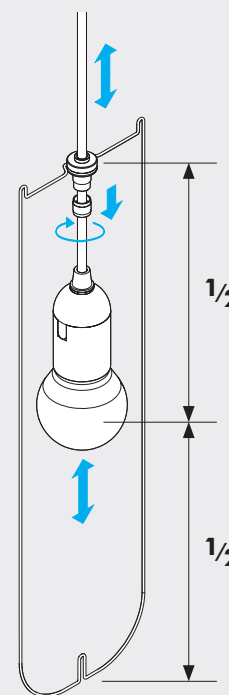
IT Avvertenze per la manutenzione: Per la pulizia della lampada utilizzare un panno antistatico asciutto. Alcol, benzene, acetone o acidi danneggiano la superficie. In linea generale, si consiglia l'impiego di detergenti ecologici.



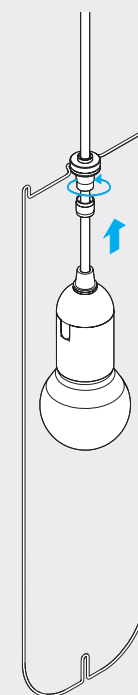
1



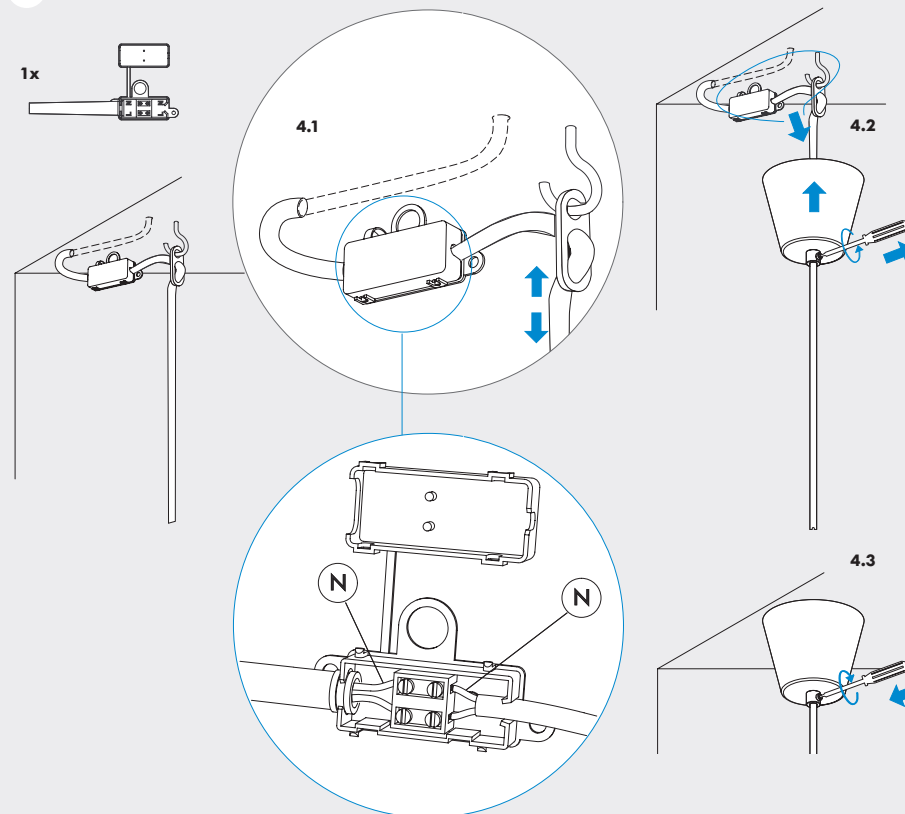
2



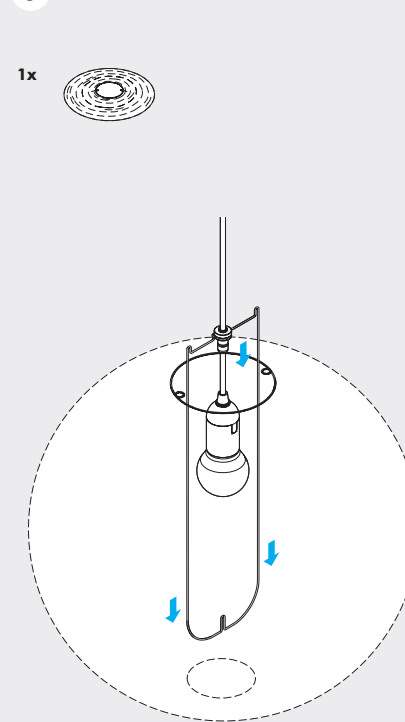
3



4



5



⚠

EN CAUTION! Read these instructions for use carefully before use. Keep them for future reference.

DANGER! Contact with live electrical voltage can cause serious injury and lead to death from electric shock. While in operation and until cooled down there is a danger of skin burns with LEDs and neighbouring parts. Please adhere to the following points to avoid any exposure to danger:

- The power supply must be isolated or disconnected before installation, maintenance and cleaning work.
- Any electronic components and/or external, flexible cables that have been damaged may only be replaced by the manufacturer or a qualified electrician.
- Do not place luminaire near naked flames.
- Luminaire must not be dimmed using a radio control.
- Luminaire is only suitable for indoor areas.
- Luminaire must not be used with an electric socket that has a dimmer connected to it.
- Do not load or touch the LEDs.
- Pressure and acids damage the LEDs.

Technical data: Input voltage 220-240 V 50-60 Hz. Protection class II. Type of protection IP 20. Conforms technically to EN regulations.

DE ACHTUNG! Lesen Sie diese Bedienungsanleitung vor Gebrauch sorgfältig durch. Bewahren Sie diese zum späteren Nachlesen auf.

GEFAHR! Kontakt mit elektrischer Spannung kann zu schweren Verletzungen und zum Tode durch Stromschlag führen. Im Betrieb und bis zur Abkühlung besteht bei den LEDs und angrenzenden Teilen Verbrennungsgefahr. Befolgen Sie folgende Punkte um Gefährdungen zu vermeiden:

- Vor Montage-, Wartungs- und Reinigungsarbeiten muss die Stromzufuhr unterbrochen werden.
- Beschädigte Elektrokomponente und/oder äussere flexible Leitungen dürfen ausschließlich vom Hersteller oder durch eine Elektrofachkraft ausgetauscht werden. Leuchte nicht neben offenes Feuer platzieren.
- Leuchte darf nicht mit Funksteuerung gedimmt werden.
- Leuchte ist nur für den Gebrauch in Innenräumen bestimmt.
- Leuchte darf nicht mit Steckdosen betrieben werden die an einem Dimmer angeschlossen sind.
- Belasten oder Berühren Sie nicht die LEDs.
- Druck und Säure schadet den LEDs.

Technische Daten: Eingangsspannung 220-240 V 50-60 Hz. Schutzklasse II. Schutzart IP 20. Technische Konformität gemäss EN-Richtlinien.

FR ATTENTION! Lisez avec attention cette notice d'utilisation avant d'utiliser le matériel. Conservez-la afin de pouvoir vous y reporter ultérieurement.

DANGER! Tout contact avec la tension électrique peut provoquer une électrocution et causer des blessures graves voire la mort. Il existe un risque de brûlure au niveau des LED et des pièces adjacentes durant l'utilisation et jusqu'au refroidissement. Respectez les points suivants afin d'éviter tout danger :

- L'alimentation électrique doit être interrompue avant tous les travaux de montage, de maintenance et de nettoyage.
- Le remplacement des composants électroniques endommagés et/ou des flexibles extérieurs doit être effectué uniquement par le fabricant ou un électricien professionnel. Ne pas placer l'éclairage à proximité d'un feu ouvert.
- L'intensité de l'éclairage ne doit pas être réduite par commande sans fil.
- L'éclairage n'est prévu que pour un usage dans des locaux intérieurs.
- L'éclairage ne doit pas être alimenté par des prises raccordées à un variateur.
- Ne pas lester ni toucher les LEDs.
- La pression et l'acidité les endommagent.

Caractéristiques techniques : Tension d'entrée 220-240 V 50-60 Hz. Classe de protection II. Degré de protection IP 20. Conformité technique selon les directives EN.

ES ¡ATENCIÓN! Lea atentamente estas instrucciones de uso antes de utilizar el producto.

¡PELIGRO! El contacto con tensión eléctrica puede provocar graves lesiones e incluso la muerte debido a una descarga eléctrica. Durante el funcionamiento y hasta que se enfríen los LEDs y las piezas colindantes existe peligro de sufrir quemaduras. Consérvelas para su consulta posterior. Siga estos puntos para evitar peligros:

- El suministro eléctrico debe interrumpirse antes de realizar trabajos de montaje, mantenimiento y limpieza.
- Solo el fabricante o un electricista especializado podrá sustituir los componentes eléctricos y los cables flexibles exteriores dañados. No coloque la lámpara al lado de llamas sin protección.
- La intensidad de la lámpara no debe regularse mediante radiocontrol.
- La lámpara solo debe utilizarse en espacios interiores.
- La lámpara no debe utilizarse con cajas de enchufe que estén conectadas a un regulador de intensidad luminosa (dimmer).

2020_62913369/E

▲ No cargue ni toque los LEDs.

• La presión y los ácidos dañan los LEDs.

Datos técnicos: Tensión de entrada 220-240 V 50-60 Hz. Clase de protección II. Tipo de protección IP 20. Conformidad técnica conforme a las normas EN.

NI OPELETI! Lees deze handleiding voor gebruik zorgvuldig door. Bewaar deze voor toekomstig gebruik.

GEVAAR! Contact met elektrishe spanning kan leiden tot ernstig letsel of de dood door elektrocutie. Tijdens bedrijf en tot het afkoelen bestaat er gevaar voor brandwonden bij de leds en aangrenzende onderdelen. Volg de onderstaande aanwijzingen om gevaren te voorkomen:

- Voor montage-, onderhouds- en reinigingswerkzaamheden moet de stroomtoevoer uitgeschakeld worden.
- Beschadigde elektrische componenten en/ou externe flexibele kabels mogen alleen door de fabrikant of een gekwalificeerde elektricien worden vervangen. Lamp niet naast open vuur zetten.

- Lamp mag niet worden gedimd met draadloze bediening.
- Lamp is alleen voor gebruik in ruimtes binnen bestemd.
- Lamp mag niet worden bediend met stopcontacten die op een dimmer zijn aangesloten.
- Belast de leds niet, en raak ze niet aan.
- Druk en zuur beschadigen de leds.

Technische gegevens: Ingangsspanning 220-240 V 50-60 Hz. Veiligheidsklasse II. Beschermingsgraad IP 20. Technische conformiteit volgens EN-richtlijnen.

II ATTENTIONE! Leggere attentamente queste istruzioni per l'uso prima dell'utilizzo. Conservarle per poterle consultare in un secondo momento.

PERICOLO! Il contatto con la tensione elettrica può causare lesioni gravi e mortali per scossa elettrica. Durante il funzionamento e fino al raffreddamento dei LED e dei componenti adiacenti sussiste il pericolo di ustioni.Seguire i seguenti punti per evitare possibili pericoli:

- Interrompere l'alimentazione elettrica prima di eseguire lavori di montaggio, manutenzione e pulizia.
- I componenti elettrici danneggiati e/oi i cavi flessibili esterni devono essere sostituiti esclusivamente dal produttore o da un elettricista. Non posizionare la lampada vicino a fiamme libere.
- La lampada non deve essere regolata con un comando radio.
- La lampada è prevista solo per uso in ambienti interni.
- La lampada non deve essere alimentata con una presa collegata a un dimmer.
- Non toccare o appoggiare oggetti sui LED.
- La pressione e gli acidi danneggiano i LED.

Dati tecnici: tensione di ingresso 220-240 V 50-60 Hz. Classe di protezione II. Grado di protezione IP 20. Conformità tecnica secondo le norme EN.

NO OBS! Les nøye gjennom denne bruksanvisningen før bruk. Oppbevar den til senere bruk.

FARE! Kontakt med elektrisk spenning kan føre til alvorlige personskader og død ved strømstøt. I drift og frem til avkjøling er det forbrenningsfare ved LED-er og tilgrensende deler. Overhold følgende punkter for å unngå farer:

- Før monterings-, vedlikeholds- og rengjøringsarbeider må strømtilførselen brytes.
- Skadede elektrokomponenter og/eller ytre fleksible ledninger må kun skiftes ut av produsenten eller en elektriker. Ikke plasser lamper i nærheten av åpne flammer.
- Lampen skal ikke dimmes fjernstyrt.
- Lampen er kun beregnet ti bruk innendørs.
- Lampen skal ikke brukes med stikkontakter som er tilkoblet en dimmer.
- Ikke belast eller berør LED-ene.
- Trykk og syre skader LED-ene.

Tekniske spesifikasjoner: Ingangsspenning 220–240 V, 50-60 Hz. Verneklasse II. Kapslingsgrad IP20. Teknisk samsvar i henhold til EN-forskrifter.

ВЪ ВНИМАНИЕ! Преди употреба прочетете внимателно това ръководство за работа. Съхранявайте го за допълнително прочитане на по-късен етап.

ОПАСНОСТ! Допирът до електрическо напрежение може да причини сериозни наранявания или смърт в резултат на токов удар. По време на експлоатация и преди да са се охладили светодиодите и частите около тях крият опасност от изгаряне. Спазвайте следните точки, за да избегнете опасностите:

- Прекъсвайте електрохранването преди дейности по монтажа, техническата поддръжка и почистването.
- Повредените електрически компоненти и/или външните гъвкави кабели трябва да се сменят единствено от производителя или от електротехник.
- Не поставяйте лампа в близост до открит огън.
- Лампата не трябва да се димира чрез управление с радиосигнали.
- Лампата е предназначена само за търговска употреба в закрити помещения.

- Лампата не трябва да се използва с шпесели, които са изработени към димер.
- Не натискайте и не докосвайте светодиодите.
- Светодиодите се повредят от налягане и киселина.

Технически данни: Захранващо напрежение 220-240 V 50-60 Hz. Клас на защита II. Вид защита IP 20. Съответствие в техническо отношение съгласно EN нормите.

DA BEMÆRK! Læs denne betjeningsvejledning omhyggeligt igennem før brug.

FARE! Kontakt med elektrisk spænding kan føre til alvorlige kvæstelser eller til dødsfald på grund af elektrisk stød. Under driften og indtil afkøling er der fare for kvæstelser på lysdioderne og delene i nærheden. Opbevar den til at slå op i senere. Vær opmærksom på følgende punkter for at undgå fares:

- Før monterings-, vedligeholdelses- og rengøringsarbejde skal strømforsyningen afbrydes.
- Beskadigede elektriske komponenter og/eller udvendige fleksible ledninger må udelukkende udskriftes af producenten eller af en autoriseret elektriker. Placér ikke lampen ved siden af åben ild.
- Lampen må ikke dæmpes med trådløs styring.
- Lampen er kun beregnet til brug i enddørs rum.
- Lampen må ikke tilsluttes til stikkåser, der er tilsluttet til en dæmper.
- Lampen må ikke dæmpes med trådløs styring.
- Lampen er kun beregnet til brug i enddørs rum.
- Lampen må ikke tilsluttes til stikkåser, der er tilsluttet til en dæmper.
- Belast eller berør ikke lysdioderne.
- Tryk og syre beskadiger lysdioderne.

Tekniske data: Indgangsspænding 220-240 V 50-60 Hz. Beskyttelsesklasse II. Kapslingsklasse IP 20. Teknisk overensstemmelse i henhold til EN-standarderne.

II TÄHELEPANU! Lugege see kasutusjuhend enne kasutamist hoolikalt läbi. Hoidke seda hiljem uuesti lugemiseks alles.

OHT! Elektrilise pingega kontakt võib tekitada elektrilöögi kaudu raskeid kehavigastusi ja põhjustada surma. Käitamise ajal ja kuni mahajähtumiseni on LEDide ja nendega piirnevate osade juures põletusohu. Ohtude vältimiseks pidage kinni järgmistest punktidest:

- Enne paigaldus-, hooldus- ja puhastustööd tuleb elektri-tööde katkestada.
- Kahjustatud elektrikomponendid ja/või välimised painduvad kaablid tohib välja vahetada ainult tootja või elektrikri.
- Ärge asetage valgustit lahtise leegi lähedale.
- Valgustit ei tohi kaugregulaatori teel hämarada.
- Valgusti on loodud ainult tööstuslikuks siseruumides.
- Valgustit ei tohi kasutada pistikupesadega, mis on ühendatud valgusregulaatoriga.
- Ärge koormake ega puudutage LEDe.
- Surve ja hape kahjustavad LEDe.

Tehnilised andmed: Sisendpinge 220-240 V 50-60 Hz. Kaitseklass II. Kaitseiliik IP 20. Tehniline vastavus ELi eeskirjadele.

II HUOMIO! Lue käyttöohje ennen käyttöä huolellisesti alusta loppuun. Säilytä opas vastaisen käytön varalle.

VAARA! Jännitteisten osien koskettaminen voi aiheuttaa sähköiskun ja siten vakavia vammoja tai jopa kuoleman. LED-lampun ja lampujen viereissä sijaitsevat osat voivat aiheuttaa palovammoja sekä käytön aikana että ennen manittuihin osien jäähtymistä. Vaaratilanteiden välttämiseksi noudatta seuraavien kohtien ohjeita:

- Vaurioituneet sähköiset komponentit ja/tai ulommat joustavat johtimet saa vaihtaa ainoastaan valmistajan edustaja tai sähköalan ammattilainen.
- Älä sijoita valaisinta avotulen lähelle.
- Valaisinta ei saa himmentää radiokauko-ohjaimella.
- Valaisin on tarkoitettu vain sisätiloiissa.
- Valaisinta ei saa liittää pistorasiaan, joka on liitetty himmentimeen.
- Älä kosketa LED-lamppuja. Huolehdi myös siitä, että lamput eivät altistu kuormitukselle.
- LED-lampun vaurioituvat alitustuessaan puristukselle tai hapoilte.

Tekniset tiedot: Tulojännite 220–240 V 50-60 Hz. Suojausluokka II. Koteloitiluokka IP 20. Tekninen vaatimustenmukaisuus EN-direktiivien mukaan.

II ΠΡΟΣΟΧΗ! Πριν από τη χρήση διαβάστε προσεκτικά αυτό το χειρίδιο χρήσης. Φυλάξτε το για μελλοντική χρήση.

ΚΙΝΔΥΝΟΣ! Από την επαφή με ηλεκτρική τάση μπορεί να προκληθούν σοβαροί τραυματισμοί ή και θάνατος λόγω ηλεκτροπληξίας. Κατά τη λειτουργία και μέχρι να κρυώσουν τα LED και τα γειτονικά εξαρτήματα υπάρχει κίνδυνος εγκαυμάτων.

Πριν από εργασίες τοποθέτησης, συντήρησης και καθαρισμού ή ηλεκτρική φροφδοσία πρέπει να διακοπένται. Ακολουθήστε τα παρακάτω σημεία για να αποφύγετε κινδύνους:

- Τα χαλασμένα ηλεκτρικά εξαρτήματα ή/και τα εξωτερικά εικαμικά καλώδια πρέπει να αντικαθίστανται αποκλειστικά από τον κατασκευαστή ή από ηλεκτρολόγο.
- Μην τοποθετείτε τη λάμπα δίπλα σε ανοιχτές εστίες φωτιάς.

- Η ένταση της λάμπας δεν επιτρέπεται να αυξομειώνεται με ασύρματο τηλεχειριστήριο.
- Η λάμπα προορίζεται για επαγγελματική χρήση σε εσωτερικούς χώρους.
- Η λάμπα δεν επιτρέπεται να λειτουργεί με πρίζες που συνδέονται σε ροοστατικό διακόπτη.
- Μην καταπονείτε και μην αγγίζετε τα LED.
- Η πίεση και τα οξεία προκαλούν ζημιά στα LED.

Τεχνικά στοιχεία: Τάση εισόδου 220-240 V 50-60 Hz. Κατηγορία προστασίας II. Τρόπος προστασίας IP 20. Ηλεκτρική συμμόρφωση σύμφωνα με τις οδηγίες EN.

IVY UZMĚNIBU! Pirms lietošanas rūpīgi izlasiet šīs lietošanas instrukciju. Saglabājiet to, lai vēlāk varētu pārlasīt vēlreiz.

BĪSTAMI! Saskare ar elektriskā strāvu var radīt smagus traumas un nāvi no elektrošoka. Lietošanas laikā un līdz atdzišanai pastāv apdedzināšanās risks, pieskaroties gaismas diodēm un to tuvumā esošām daļām. Lai novērstu apdraudējumus, ievērojiet tālāk norādīto.

Pirms montāžas, apkopes un tīrīšanas darbiem atvienojiet strāvas padevi.

- Bojātais elektriskās daļas un/vai ārējus lokanos vadus drīkst nomainīt tikai ražotājs vai profesionāls elektrīķis. Nenovietojiet lampu atkāļas uguns tuvumā.
- Lampas spilgtumu nedrīkst regulēt ar tūlvadību.
- Lampa ir paredzēta lietošanai iekšējāpā.
- Lampu nedrīkst pieslēgt kontaktglīdzdām, kas pieslēgtas gaismainim.
- Nenoslogojiet vai nepieskarieties gaismas diodēm.
- Spiedienu un skābe bojā gaismas diodes.

Tekniske dati: Ieejas spriegums 220–240 V 50-60 Hz. Drošības klase II. Aizsardzības klase IP 20. Tehniskā atbilstība saskaņā ar Eiropas standartu noteikumiem.

II ATSARGIAI! Prieš naudojimą atidžiai perskaitykite šią naudojimo instrukciją. Saugokite ją, kad ją perskaityti galėtumėte ir vėliau.

PAVOJUSI! Prilietus prie įampingų dalių, dėl patirto elektros smūgio galima sunkiai susižaloti ir žūti. Naudojimo metu ir dar neatvėsus LED elementams ir šalia esančioms dalims, kyla pavojus susideginti. Laikykites šių nurodymų, kad išvengtumėte pavojaus:

- Prieš montavimo, techninės priežiūros ir valymo darbus turi būti nutrauktas elektros tiekimas.
- Sugadintus elektrinius komponentus ir (arba) išorinius lankšnius laidus gali pakeisti tik gamintojas arba kvalifikuotas elektrikas.
- Nelaikyti šviestuvo šalia atviros ugnies.
- Šviestuvo šviesos negalima reguliuoti nuotolinio valdymo įtaisu.
- Šviestuvas skirtas naudoti tik paskirties patalpose.
- Šviestuvo negalima naudoti su elektros laidais, prijungtais prie šviesos regulatoriaus.
- Neapkraukite ir nelieskite LED elementų.
- Spaudimas ir rūgštis kenkia LED elementams.

Tekniniai duomenys: Tinklo įtampa 220-240 V 50-60 Hz. Apsaugos klasė II. Apsaugos lygmuo IP 20. Techninė atitikties pagal EN standartus.

II OSTRZEŻENIE! Przed użyciem dokładnie przeczytać instrukcję obsługi. Zachować ją do późniejszego użytku.

NIEBIEZPIECZEŃSTWO! Dotknięcie elementów pod napięciem elektrycznym może prowadzić do ciężkich urazów, a nawet śmierci wskutek porażenia prądem. Podczas eksploatacji oraz do momentu schłodzenia diod LED i sąsiednich elementów istnieją niebezpieczeństwo oparzenia. Przed montażem, konserwacją i czyszczeniem należy odłączyć dopływ prądu. Przestrzegać poniższych punktów, aby uniknąć zagrożeń:

- Uszkodzone komponenty elektryczne oraz zewnętrzne giętkie przewody mogą być wymieniane wyłącznie przez producenta lub osobę wykwalifikowaną w zakresie elektrotechniki.
- Nie umieszczać lampy w pobliżu otwartego ognia.
- Nie wolno ściemniać lampy za pomocą sterownika radiowego.
- Lampa jest przeznaczona do użytku tylko wewnątrz obiektów.
- Nie wolno podłączać lampy do gniazd wtykowych ze ściemniaczem.
- Nie obciążać ani nie dotykać diod LED.
- Wywieranie nadmiernego nacisku i zanieczyszczenie kwosem szkodzą diodom LED.

Dane techniczne: Napięcie wejściowe 220-240 V 50-60 Hz. Klasa ochrony II. Stopień ochrony IP 20. Zgodność techniczna wg dyrektywy EN.

II ATENÇÃO!Leia atentamente este manual de instruções antes da utilização. Guarde-o para uma consulta posterior.

PERIGO! O contacto com tensão elétrica pode originar ferimentos graves e morte por choque elétrico. Existe perigo de queimadura nos LED durante a operação e até ao arrefecimento dos componentes adjacentes. Antes de iniciar os trabalhos de montagem, manutenção e limpeza, desconecte a alimentação elétrica. Tenha em conta os seguintes pontos, por forma a evitar perigos:

- Componentes elétricos e/ou cabos flexíveis externos que estejam danificados devem ser substituídos exclusivamente pelo fabricante ou por um electricista competente.
- Não colocar a luz próximo de chama aberta.
- Não diminuir a intensidade da luz por controlo remoto.
- A luz destina-se exclusivamente a utilização em espaços interiores.
- A luz não pode ser ligada a tomadas conectadas a um interruptor de regulação da intensidade.
- Não faça força nem toque nos LED.
- A pressão e o ácido danificam os LED.

Dados técnicos: Tensão de alimentação 220-240 V 50-60 Hz. Classe de proteção II. Grau de proteção IP 20. Conformidade técnica de acordo com as diretivas EN.

RO ATENȚIE! Citiți cu atenție instrucțiunile de folosire înainte de utilizare. Păstrați-le pentru o documentație ulterioară. Urmați următoarele puncte, pentru a evita pericolle:

- PERICOL!** Contactul cu tensiunea electrică poate duce la vătămări grave și la moarte prin electrocutare. În cazul LED-urilor și al pieselor adiacente aflate în funcțiune și până la răcire există pericol de provocare a arsurilor. Întrerupeți alimentarea electrică înainte de executarea lucrărilor de montare, întreținere și curățare. Urmați următoarele puncte, pentru a evita pericolle:
- Componentele electrice deteriorate și/sau conductele flexibile exterioare trebuie să fie schimbate exclusiv de către producător sau de un specialist electrician.
- Nu amplasați corpul de iluminat lângă foc deschis.
- Corpul de iluminat nu poate fi reglat prin sistemul de comandă prin radio.
- Corpul de iluminat este destinat numai pentru folosirea în domeniul de mică, în spații interioare.
- Corpul de iluminat nu poate fi exploatat cu prize care sunt conectate la un comutator cu reglare.

- Nu solicitați sau atingeți LED-urile.

- Presiunea și acizii produc pagube LED-urilor.

Date tehnice: Tensiunea de intrare 220-240 V 50-60 Hz. Clasă de protecție II. Grad de protecție IP 20. Conformitate tehnică conform directivelor EN.

SV OBSERVERA! Läs igenom bruksanvisningen noga innan användning. Förvara bruksanvisningen för senare användning.

FARA! Kontakt med elektrisk spänning kan leda till svåra skador og dødsfall p.g.a. elektriska stötar. Risk för brännskador under drift och innan lysdioderna och angränsande delar har svalnat.

Före monterings-, underhålls- och rengöringsarbeten måste strömtillförselen kopplas bort. Observera följande punkter för att undvika farliga situationer:

- Skadade elkomponenter och/eller utvändiga flexibla kablar får bara bytas ut av behörig elektriker eller av tillverkaren. Placera inte lampan nära öppna eld.
- Lampan får inte dimmas med fjärrkontroll.
- Lampan är endast avsedd för bruk inomhus.
- Lampan får inte användas med vägguttag som är anslutna till en dimmer.
- Vidrör inte och belasto inte lysdioderna.
- Tryck och syra skadar lysdioderna.

Tekniske data: Ingångsspanning 220–240 V 50-60 Hz. Skyddsklass II. Skyddstyp IP 20. Teknisk konformitet enligt EG-förordningar.

SK POZOR! Pred uporabo temeljito preberite navodila za uporabo. Shranite jih za poznejše ponovno branje.

NEBEZPEČENSTVO! Stik z električno napetostjo lahko privede do hudih telesnih poškodb in smrti zaradi električnega udara. Med delovanjem in do ohladitve obstaja pri LED lučkah in sosednih delih nevarnost opeklin. Pred montažo, vzdrževanjem in čiščenjem je treba prekiniti dovod električnega toka. Dodržite naslednjeje body, aby ste predišli ohroteniam:

- Poškodane elektrické súčasti a/alebo vonkajšie pružné vedenia smie vymeniat výlučne výrobca alebo znalá osoba. Svetilke ne postavite ob odprtv ogenj.
- Svetilke ni dovoljena zatmenjovací z radijským krmiljenjem.
- Svetilka je namenjena samo uporabi v zaprtih prostorih.
- Svetilke ni dovoljeno uporabljati z vtičnicami, ki so priključene na zatemnjevalnik.
- LED lučk ne preobremujte in se jih ne dotikajte.
- Tlak in kislina poškodujeta LED lučke.

Tehnični podatki: Vhodna napetost 220–240 V 50-60 Hz. Razred zaščitě II. Vrsta zaščitě IP 20. Tehnična skladnost v skladu z Direktivo EN.

SI POZOR! Pred uporabo temeljito preberite navodila za uporabo. Shranite jih za poznejše ponovno branje.

NEVARNOST!Stik z električno napetostjo lahko privede do hudih telesnih poškodb in smrti zaradi električnega udara. Med delovanjem in do ohladitve obstaja pri LED lučkah in sosednih delih nevarnost opeklin. V izogib nevarnostim, upoštevajte naslednje točke:

- Pred montažo, vzdrževanjem in čiščenjem je treba prekiniti dovod električnega toka.

- Poškodovane električne komponente in/ali zunanje fleksibilne napeljave sme zamenjati smo proizvajalec ali električar. Svetilke ne postavite ob odprtv ogenj.
- Svetilke ni dovoljeno zatmenjvati z radijskim krmiljenjem.
- Svetilka je namenjena samo uporabi v zaprtih prostorih.
- Svetilke ni dovoljeno uporabljati z vtičnicami, ki so priključene na zatemnjevalnik.
- LED lučk ne preobremujte in se jih ne dotikajte.
- Tlak in kislina poškodujeta LED lučke.

Tehnični podatki: Vhodna napetost 220–240 V 50-60 Hz. Razred zaščitě II. Vrsta zaščitě IP 20. Tehnična skladnost v skladu z Direktivo EN.

II DIKAT! Kullannadok önce kullanim klavuzunu itinayla okuyun. Daha sonra basvurmak üzere saklayin.

TEHLIKE! Elektrik gerilimi ile temas halinde ciddi yaralanmalar ve hatta elektrik çarpması nedeniyle ölüm meydana gelebilir. İşletim sırasında ve soğuyana kadar LED'lerde ve bitişik parçalarda yanma tehlikesi söz konusudur. Montaj, bakım ve temizlik çalışmalarından önce elektrik beslemesi kesilmelidir. Tehlikeleri önlemek için aşağıdaki maddeleri izleyin:

- Hasarlı elektronik bileşenler ve/veya dış esnek hatlar sadece üretici veya bir elektrik uzmanı tarafından değiştirilmelidir. Lamba açık bir aletini yanına konulmamalıdır.
- Lamba azotasyon kumandayla kısılmamalıdır.
- Lamba sadece ışık mekanlarda kullanılm için öngörölmüşdür.
- Lamba, bir kuma düzeneğine bağıli prizlere takılmamalıdır.
- LED'lere dokunmayın veya onlara yüklenmeyin.
- Basınç ve asit LED'lere zarar verir.

Teknik veriler: Giriş voltajı 220-240 V 50-60 Hz. Koruma sınıfı II. Koruma türü IP 20. EN direktiflerine uygun teknik uyumluluk.

II FIGYELEM! Használat előtt figyelmesen olvassa el a használati útmutatót. Őrizz meg, mert később is szükségé lehet rá.

VEZSÉLY! Az elektromos feszültséggel való közvetlen kapcsolat súlyos sérüléseket, illetve áramütés általi halált okozhat. Űzem közben és lehűlésig a LED-eknél és a szomszédos alkatrészeknél égésveszély áll fenn. Kövesse az alábbi utasításokat a veszélyek elkerülése érdekében:

- Szerelessé, karbantarassé és tisztálassé munkálatok előtt az áramellátást meg kell szakítani.
- a sérült elektromos komponenseket és/vagy külső hajlékony csöveket kizárólag a gyártó vagy villanyszerelő cserélheti ki. Ne helyezze a lámpát nyílt láng közelébe.
- A lámpa fényerejét nem szabad rádióvézéléssel szabályozni.
- A lámpa csak zárt helyiségben, célra használható.
- A lámpát nem szabad fényerő-szabályozóra kötött csatlakozózatról használni.
- Ne helyezzen terhet a LED-ekre, és ne érjen hozzájuk.
- A nyomás és a sav kárt tesz a LED-ekben.

Műszaki adatok: Bemenő feszültség 220-240 V 50-60 Hz. Érintésvédelmi osztály: II. Védettségi: IP 20. Műszaki megfelelőség az EN irányelvek szerint.

CS POZORI! Před použitím si pozorně přečtěte tento návod k obsluze. Návod k obsluze si uschovejte, abyste si jej mohli později znovu přečíst.

NEBEZPEČÍ! Kontakt s elektrickým napětím může způsobit těžká až smrtelná zranění elektrickým proudem. Při provozu a až do ochlazení hrozí nebezpečí popálení o LED a sousední díly. Pro zamezení ohrožení se řiďte následujícími body:

- Před zahájením montážních, údržbářských a čistících prací vždy odpojte přívod elektrického proudu.
- Poškozené elektrické součásti a/nebo vnější flexibilní vedení musí vyměnit výhradně výrobce nebo kvalifikovaný elektrikář.
- Neumisťujte svítidlo v blízkosti otevřeného ohně.
- Intenzita světla se nesmí regulovat dálkovým ovládáním.
- Svítidlo je určeno pouze ke použití ve vnitřních prostorech.
- Svítidlo nesmí být provozováno prostřednictvím zásuvek, které jsou připojeny k stmívači.
- Nezatěžujte LED a nedotýkejte se jich.
- Působením tlaku a kyselin se mohou LED poškodit.

Technické údaje: Vstupní napětí 220-240 V 50-60 Hz. Trída ochrany II. Stupeň krytí IP 20. Technická shoda s evropskými předpisy.

II ATHUGID! Lesið þessar notkunarlaiðbeiningar vandlega fyrir notkun. Geymið leiðbeiningarnar til síðari nota.

HÆTTA! Snerting við rafspennu getur leitt til alvarlegra meiðsla og banaþyngis vegna raflosts. Meðan á notkun standur og þar til búnaðurinn hefur náð að kólna er hættu á að brenna sig á ljósdjóðunum og hlutum umhverfis þær. Farið einnig eftir þessum atriðum til að forðast hættur:

- Taka verður strauminn af áður en uppsetning, viðhald og þríf fara fram.
- Aðeins skal láta framleiðandann eða löggilttan rafvirkja skipta um rafraena í hluti og/æða aðrar sveigjanlegar leiðslur. Ekki má staðsetja ljósið hjá opnum eldi.
- Ekki má deyfa ljósið með þráðlausri fjarstýringu.
- Ljósið er eingöngu ætlað til notkunar í innandyrum.
- Ekki má stinga ljósinu í samband við instungur sem eru tengdar við dimmer.

- Ekki setja neitt á ljósdjóðunum og ekki snerta þær.
- Þrýstingur og syra skaða ljósdjóðurnar.

Tæknilegar upplýsingar: Inngangsspenna 220-240 V 50-60 Hz. Hlíffarflökkur II. Varnarflökkur IP 20. Tæknisamræmi samkvæmt EN-viðmiðunarrögum.

II POZOR! Před použitím si pozorně přečtěte tento návod k obsluze. Návod k obsluze si uschovejte, abyste si jej mohli později znovu přečíst.

OPASNOST! Kontakt s elektrickým napětím může způsobit těžká až smrtelná zranění elektrickým proudem. Při provozu a až do ochlazení hrozí nebezpečí popálení o LED a sousední díly. Slijedite sljedeće točke radi izbjegavanja opasnosti:

- Před zahájením montážních, údržbářských a čistících prací vždy odpojte přívod elektrického proudu.
- Oštecene elektrické komponente i/ili vanjske savitljive vodove moraju zamijeniti isključivo proizvođač ili obučeni električar.
- Neumisťujte svítidlo v blízkosti otevřeného ohně.
- Intenzita světla se nesmí regulovat dálkovým ovládáním.
- Svítidlo je určeno pouze ke použití ve vnitřních prostorech.
- Svítidlo nesmí být provozováno prostřednictvím zásuvek, které jsou připojeny k stmívači.
- Nezatěžujte LED a nedotýkejte se jich.
- Působením tlaku a kyselin se mohou LED poškodit.

Tekniske údaje: Vstupní napětí 220-240 V 50-60 Hz. Trída ochrany II. Stupeň krytí IP 20. Technická shoda s evropskými předpisy.

EN CAUTION! Dispose of electronic components according to the statutory waste regulations of your country.

DE VORSICHT! Entsorgen Sie die elektronischen Bauteile entsprechend den Müllvorschriften Ihres Landes.

FR ATTENTION! Éliminez les composants électroniques conformément aux directives relatives aux déchets de votre pays.

ES ¡PRECAUTION! Elimine los componentes electrónicos en conformidad con las normas de eliminación de residuos de su país.

NI VOORZICHTIG! Gooi elektronische componenten weg volgens de afvalvoorschriften van uw land.

II ATTENTIONE! Smaltire i componenti elettronici conformemente alle disposizioni nazionali sulla raccolta dei rifiuti.

NO FORSIKTIG! Kast de elektroniske komponentene i henhold til avfallsforskriftene i landet.

ВЪ ВНИМАНИЕ! Изхвърляйте електронните устройства в съответствие с наредбите за отпадците на вашата държава.

DA FORSIGTIG!Bortskaf de elektroniske komponenter iht. af-faldsforskrifterne i dit land.

II ETENVAATUST! Käidelve elektroonikajätmeid teie riigi jättemäitluseesk