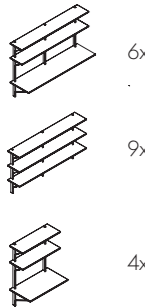


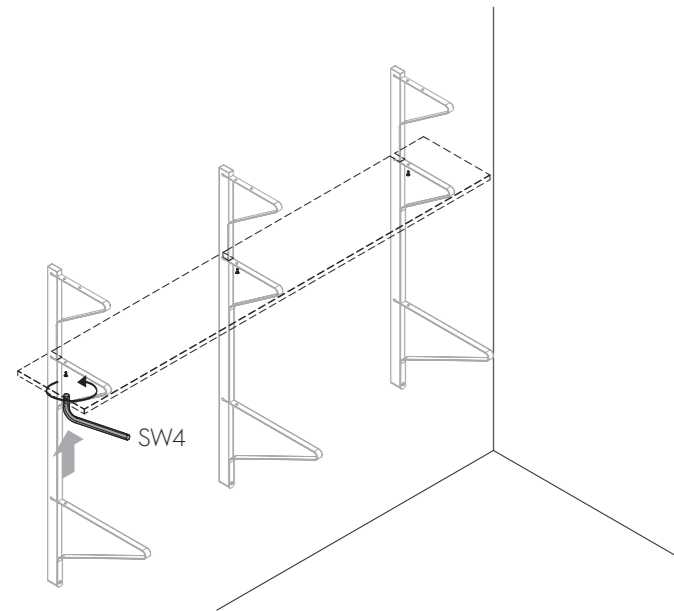
9



6x

9x

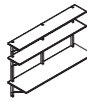
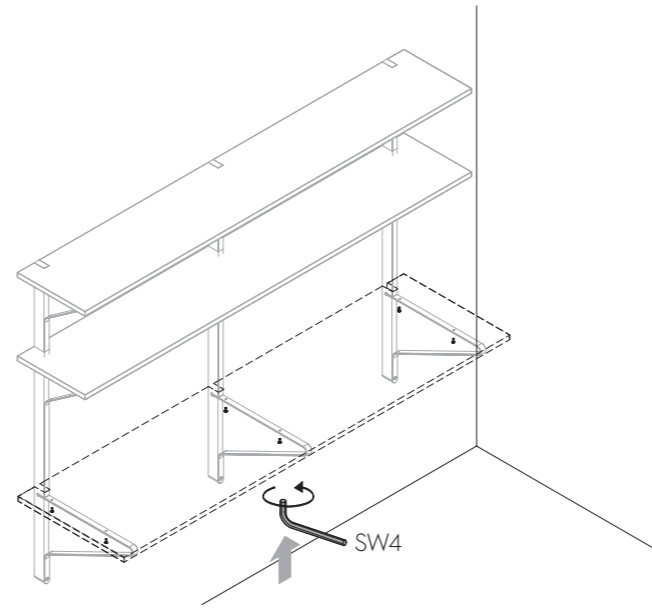
4x



SW4

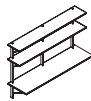
4-9x
M6x16

11

4-6x
M6x16

SW4

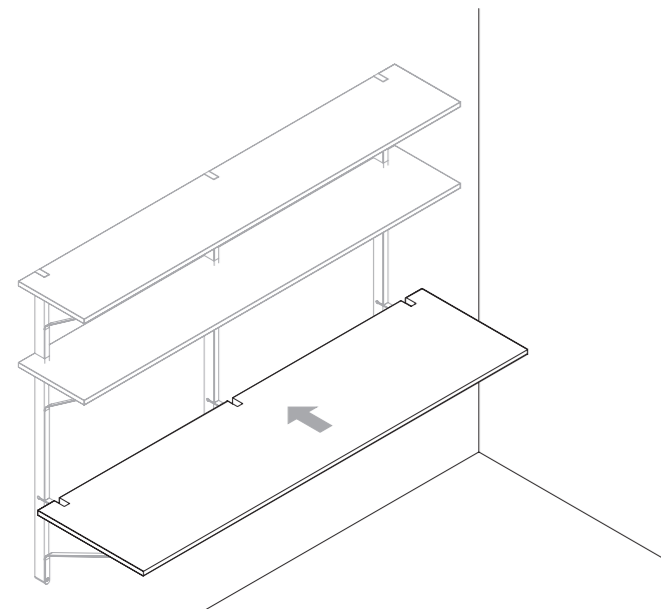
10



1x



800/1000



EN CAUTION! The installation of wall anchors must be performed by a professional. Due to safety reasons, Wall Hook should only be installed by a professional. The supplied mounting materials are suitable for walls made of concrete or brick, but not for hollow walls.

Care instructions: Use a soft, damp cloth and a mild, non-abrasive detergent for cleaning stains. Speak to your dealer for additional care instructions, or consult a specialist for stubborn stains. We generally recommend the use of environmentally friendly cleaning agents.

FI HUOM! Turvallisen ja kestävä asennuksen takaamiseksi suosittelemme käyttämään asennuspalvelua hyllyjen kokoamisessa ja seinään kiinnittämisessä. Tuotteen mukana toimitetut kiinnitystarvikkeet on tarkoitettu vain betoni- ja tiiliseiniin. Niitä ei tule käyttää hyllyjen kiinnittämisessä levyrakenteiseen (esim. kipsilevy) seinään.

Hoito-ohjeet: Käytä tahrojen poistossa miedolla, neutraalilla pesuaineliuksella kostutettua pehmeää ja väriä päästämätöntä puhdistusliinaa. Kuivaa pinta heti pesun jälkeen. Älä käytä hankaavia puhdistusaineita tai -välineitä. Ota yhteys myyjään tai puhdistusalan ammattilaisiin, mikäli kyseessä on erityisen vaikea tahrta. Suosittelemme ympäristöystävällisiä puhdistusaineita.

DE ACHTUNG! Die Montage der Wandverankerung muss von einer Fachkraft vorgenommen werden. Aus Sicherheitsgründen muss Wall Hook nur von Fachpersonal montiert werden. Das mitgelieferte Montagmaterial gilt für Beton- und Backsteinwände, nicht aber für hohle Wände.

Pflegehinweise: Verwenden Sie zur Behandlung von Flecken ein feuchtes, weiches Tuch und ein mildes, neutrales Reinigungsmittel. Für weitere Pflegehinweise wenden Sie sich bitte an Ihren Fachhandelspartner, bei hartnäckigen Flecken an einen Fachbetrieb. Wir empfehlen grundsätzlich den Einsatz umweltfreundlicher Reinigungsmittel.

SV OBSERVERA! Behörig fackman måste montera väggförantringen. Av säkerhetsskäl bör väggkroken endast monteras av fackman. Det medföljande monteringsmaterialet passar för betong- och tegelväggar, dock inte ihåliga väggar.

Skötselråd: Använd fuktad, mjuk trasa och mildt, neutralt rengöringsmedel för fläckborttagning på ytan. Kontakta din återförsäljare för fler skötselråd. Kontakta specialist vid svåra fläckar. Vi rekommenderar att du använder miljövänliga rengöringsmedel i den mån det går.

© 2016 by Artek GmbH
The distribution and reproduction of this document is prohibited.
All rights reserved by Artek GmbH.

© 2016 by Artek GmbH
Näiden dokumenttien kopiointi ja jakelu eivät ole sallittuja.
Tekijän- ja omistusoikeudet säilyvät Artek GmbH:lla.

2016-D, Art.-Nr. 763 006 07

© 2016 by Artek GmbH
Vervielfältigung und Weitergabe dieses Dokuments ist nicht gestattet. Die Urheber- und Eigentumsrechte verbleiben bei Artek GmbH.

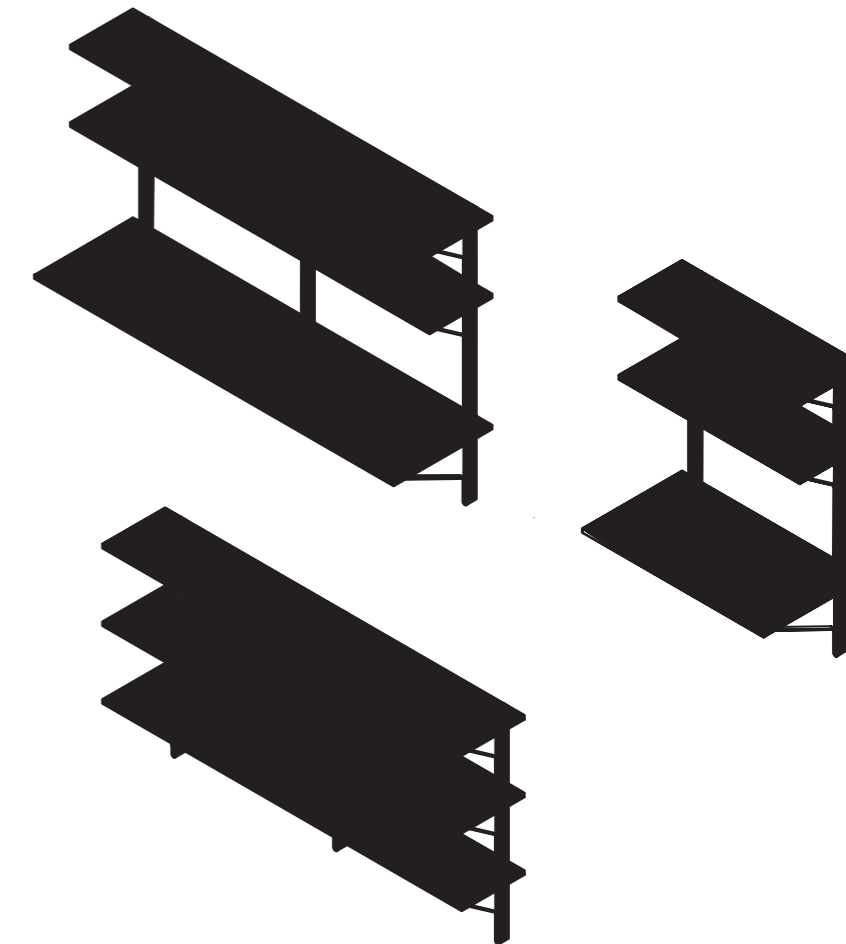
© 2016 by Artek GmbH
Du får inte mångfaldiga eller återge det här dokumentet.
Upphovs- och äganderätt tillhör Artek GmbH.

7

KAARI COLLECTION

Design: Ronan & Erwan Bouroullec, 2015

REB 008 / 010 / 013 KAARI SHELF



artek

www.artek.fi

5

6

1

2x
max. 20 Kg

max. 20 Kg

2-3x
800/1000

2x
800/1000

1x
800/1000

4-6x

8-12x
M6x16

○= SW4

8-12x
8-12x

REB 010 / 013

2

3x
max. 20 Kg

3x

3x

6x

9x
M6x16

○= SW4

12x
12x

REB 008

3

4

2-3x

3x

6x

9x
M6x16

○= SW4

12x
12x

5

4-6x

○= SW4

8-12x
8-12x

6

4-6x

○= SW4

8-12x
8-12x

7

2-3x

3x

○= SW4

8-12x
8-12x

8

2-3x

○= SW4

8-12x
8-12x