

herstal

DK Kassen indeholder

1 stk. Harlekin duo væg lampe.
1 stk. Ledning.

Bemærk følgende punkter på sikkerhedsanvisningen inden montering:
0,1,2,4,6,7,8,9,10,15

DK Sikkerheds-anvisning


- 0.** Pas på! Sørg for at strømledningen er taget ud af stikket før man starter montagearbejdet. Tag evt. sikringen ud eller stil kontakten på "slukket"
- 1.** Montagen skal udføres efter gældende regler. Elektrisk udstyr bør kun håndteres af kvalificeret personale (f.eks. elektrikere).
- 2.** Før de borer fastgørelsesshuller, så undersøg hvor husets elledning går, så man ikke beskadiger denne.
- 4.** Sørg for, at alle elektriske forbindelser er skruet helt fast (også ved formonterede lamper) eller stukket helt ind, da det ved høj strøm er en forudsætning med en god kontakt, for at få en lang levetid. Vær opmærksom på de faste forbindelser, også efter pæreskift og ændring af indstilling på lamperne.
- 6.** Man må ikke anbringe ting (f.eks. til dekoration), som ikke hører med til leveringen af systemet.
- 7.** Pærerne bliver meget varme, når de bruges. Rør dem derfor kun i kold tilstand.
- 8.** Lampehoveder og pærer må ikke skiftes i tændt tilstand.
- 9.** Mindste afstand til oplyste flader er beskrevet med dette symbol. 
- 10.** Man må ikke udvide systemet med ekstra lamper.
- 15.** Der tages forbehold for tekniske ændringer. Gem montagevejledningen.

GB This box contains

1 pcs. Harlekin duo wall lamp.
1 pcs. Cable.

Before commencing installation please refer to the safety instructions, in particular points:
0,1,2,4,6,7,8,9,10,15

GB Safety instructions


- 0.** Important! Before commencing installation work disconnect the mains cable from the power supply – remove fuse or turn switch to "OFF"!
- 1.** Installation should be carried out in accordance with local safety regulations. Electrical equipments should only be handled by qualified personnel (such as electricians).
- 2.** In order to prevent damage, please check walls for cables before drilling holes.
- 4.** Please ensure that all electrical connections (even pre-assembled lamps) are screwed tightly or are fully inserted as good contact is essential for a long life-span at high currents. Please check for tight connections after changing or adjusting lamps. Screwed connections must be tightened after 20 minutes.
- 6.** Please do not place objects on your system (e.g. for decorative purposes) if they were not delivered with the system.
- 7.** The lamps get very hot when in use. Please allow lamps to cool down before touching.
- 8.** Do not change lamps or spots when switched on.
- 9.** The minimum distance to an illuminated object is indicated in the symbol. 
- 10.** System should not be enlarged with additional lamps.
- 15.** We reserve the right to technical alterations. Please keep these instructions.

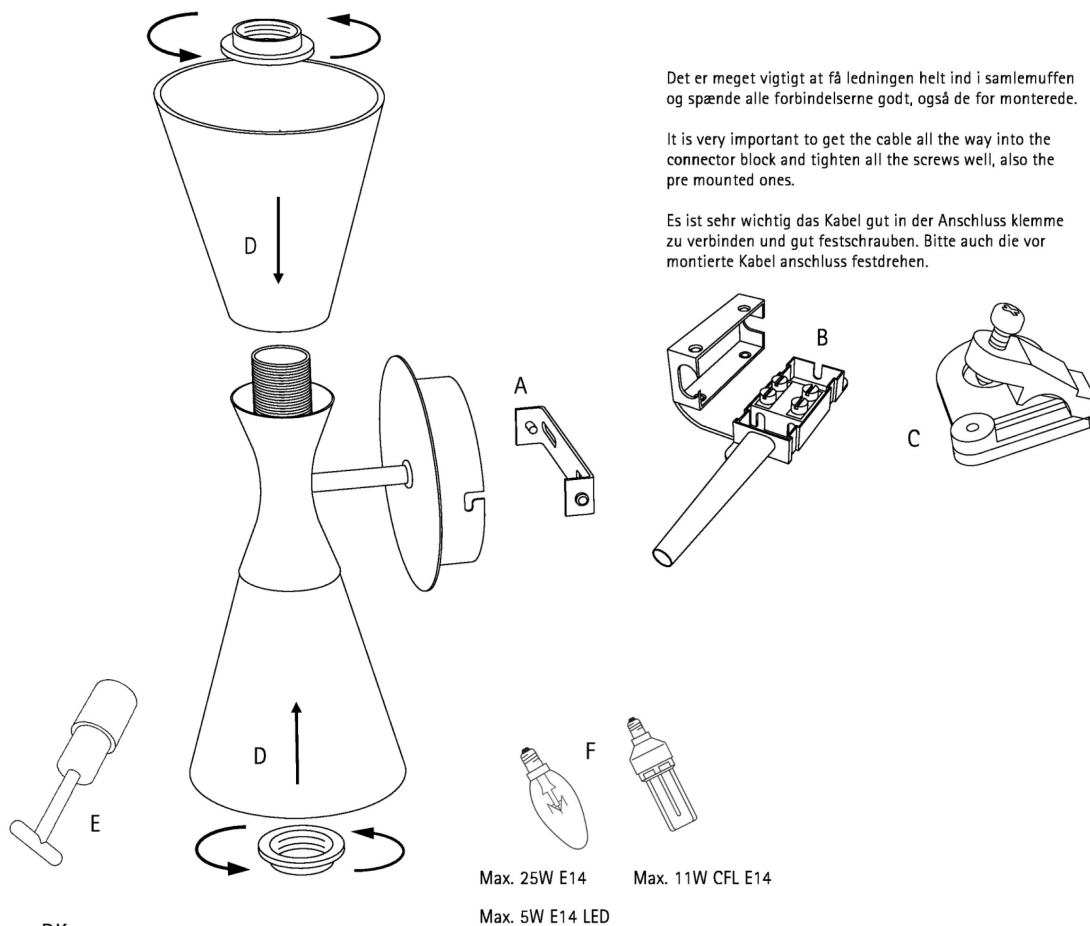
D Inhalt

1 stück. Harlekin duo Wand Lampe.
1 stück. Kabel.

Beachten Sie vor der Montage folgende Punkte der Sicherheitsvorschriften:
0,1,2,4,6,7,8,9,10,15

D Sicherheitshinweise

- 0.** Achtung! Vor Beginn der Montagearbeiten die Netzleitung spannungsfrei machen. Sicherung heraus bzw. Schalter auf „AUS“.
- 1.** Die Leuchtenmontage muss gemäß den örtlichen Sicherheitsvorschriften ausgeführt werden. Elektrische Geräte dürfen nur vom dafür qualifiziertem Personal (wie Elektriker) in Betrieb genommen werden.
- 2.** Bitte prüfen sie vor dem Bohren der Befestigungslöcher die Leitungsführung der Netzleitung, um diese nicht zu beschädigen.
- 4.** Bitte achten sie darauf, dass alle elektrischen Verbindungen fest angeschraubt (auch bei vormontierten Leuchten) oder vollständig eingesteckt sind, da bei den hohen Strömen ein guter Kontakt Voraussetzung für eine lange Lebensdauer ist. Auf feste Verbindungen achten, auch nach Lampenwechsel und Verstellung der Leuchte. Schraubverbindungen nach 20 Minuten nachziehen.
- 6.** Es dürfen keine Gegenstände (z.B. zur Dekoration) angebracht werden, die nicht zum Lieferumfang des Systems gehören.
- 7.** Die Lampen werden im Betrieb sehr heiß. Bitte nur im abgekühlten Zustand berühren.
- 8.** Leuchtenköpfe und Lampen nicht im eingeschalteten Zustand wechseln.
- 9.** Der Minimalabstand vom beleuchteten Gegenstände wird  durch das Symbol angegeben.
- 10.** System darf nicht durch zusätzliche Leuchten erweitert werden.
- 15.** Technische Änderungen vorbehalten.



Det er meget vigtigt at få ledningen helt ind i samlemuffen og spænde alle forbindelserne godt, også de for monterede.

It is very important to get the cable all the way into the connector block and tighten all the screws well, also the pre mounted ones.

Es ist sehr wichtig das Kabel gut in der Anschluss klemme zu verbinden und gut festschrauben. Bitte auch die vor montierte Kabel anschluss festdrehen.

DK

Bemærk!

Harlekin duo væg lampe max. 2x25W E14, 2x11W CFL E14 eller Max. 2x5W E14 LED.

Lampen bør rengøres i hånden. Undgå brug af stærke og slibende rengøringsmidler, da disse kan ødelægge overfladen. Lampen skal rengøres i slukket tilstand.

1. Monter Beslaget (A) på væggen. HUSK! Beslaget skal fastgøres forsvarligt.
2. Tilslut til 230V~ L, N i samle boksen (B), HUSK! at benytte trækafstningen (C).
3. Monter Glassene (D) med nøglen (E).
4. Monter lyskilderne (F) Max. 2x25W E14, Max 2x11W CFL E14 eller Max. 2x5W E14 LED.

GB

Attention!

Harlekin duo wall lamp max. 2x25W E14, 2x11W CFL E14 or Max. 2x5W E14 LED.

The lamp must be cleaned by hand. Do not use strong and grinding cleaners which may damage the surface. The lamp must be turned off when cleaned.

1. Mount the bracket (A) on the Wall. NB! Remember to mount it securely.
2. Connect to mains (B) 230V~ L and N NB! Remember to use cable stopper (C).
3. Mount the glasses (D) with the key (E).
4. Mount the bulbs (F) Max. 2x25W E14, 2x11W CFL E14 or Max. 2x5W E14 LED.

D

Beachten!

Harlekin duo Wand Lampe max. 2x25W E14, 2x11W CFL E14 oder Max. 2x5W E14 LED.

Bitte die Lampe von hand mit einem weichen Tuch reinigen. Starke und schleifende Reinigungsmittel sind zu vermeiden, da diese die Oberfläche angreifen können. Die Lampe muss ausgeschaltet sein unter Reinigung.

1. Bitte das Beschlag (A) an der Wand montieren. Beachten! Bitte das Beschlag gut fest machen.
2. Bitte 230V~ L und N an Anschluss (B) montieren. Bitte: Verwenden Sie die Entlastung (C).
3. Bitte der Gläser (D) mit dem Schlüssel (E) montieren.
4. Bitte die Lampen (F) montieren Max. 2x25W E14, 2x11W CFL E14 oder Max. 2x5W E14 LED.