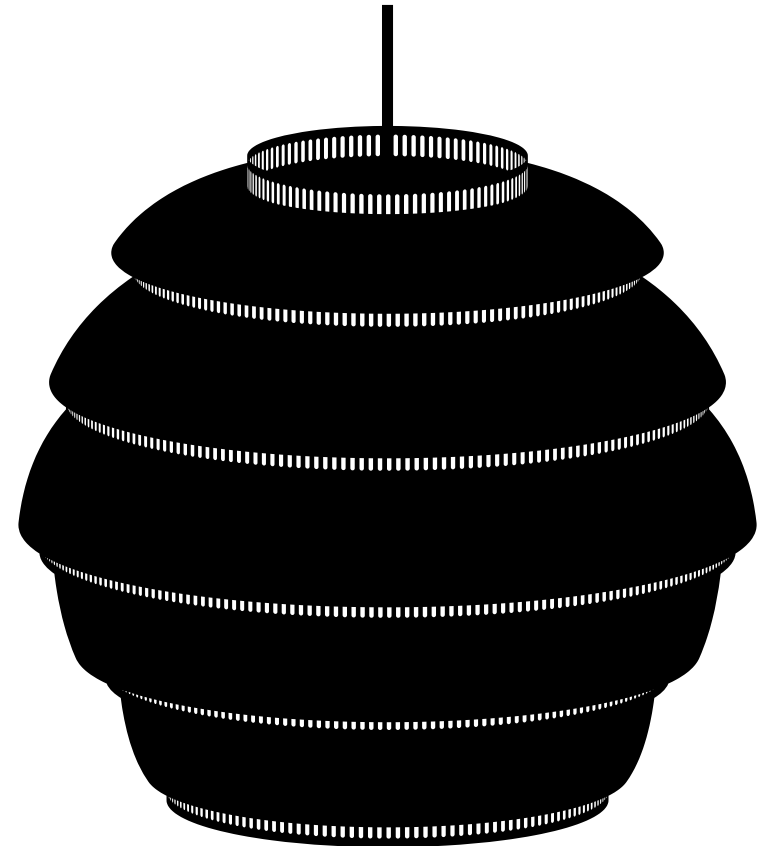


06.2019

# PENDANT LIGHT A331

DESIGN ALVAR AALTO 1953



Artek oy ab  
Mannerheimintie 12 B  
00100 Helsinki, FINLAND  
[www.artek.fi](http://www.artek.fi)

**artek**



**EN Attention:** Please read these instructions for use carefully before use. Keep them for later use.

**Danger:** Contact with live electrical voltage can cause serious injuries and result in a fatal electric shock.

**Installation:** Ensure that the power supply is disconnected before installation.

Installation may only be carried out by a qualified electrician.

**Notes:** Improper use or modification of the lamp will invalidate any liability claims.

The lamp is only suitable for use in indoor areas.

**Disposal:** No disposal in household waste permitted.

**Care instructions:** Clean regularly with a dry, soft cloth.

**Technical data:** Input voltage 220–240 V AC 50–60 Hz DRR...-E27 maks. 12 W. Protection class II. Type of protection IP 20. Compliant with EN directives.

**Huomio:** Lue käyttöohje ennen käyttöä huolellisesti alusta loppuun. Säilytä se.

**Vaara:** Jännitteisten osien koskettaminen voi aiheuttaa sähköiskun ja siten vakavia vammoja tai jopa kuoleman.

**Asennus:** Kytke virta pois ennen asennustöiden aloittamista.

Asennuksen saa tehdä ainoastaan sähköalan ammattilainen!

**Huomautuksia:** Valmistajan vastuu raukeaa, jos käyttö on määräysten vastaista tai jos valaisimeen tehdään muutoksia. Valaisin on tarkoitettu käytettäväksi vain sisätiloissa.

**Hävittäminen:** Ei saa hävittää talousjätteen mukana.

**Hoito-ohjeet:** Puhdista säännöllisesti kuivalla, pehmeällä liinalla.

**Tekniset tiedot:** Tulojännite 220–240 V AC 50/60 Hz DRR...-E27 maks. 12 W. Suojausluokka II. Kotelointiluokka IP 20. Vaatimustenmukaisuus EN-normien mukaan.

**Observera:** Läs igenom bruksanvisningen noga innan användning. Förvara bruksanvisningen på en säker plats.

**Fara:** Kontakt med elektrisk spänning kan p.g.a. elektriska stötar orsaka svåra skador och livshotande skador.

**Montering:** Bryt spänningen till strömförsörjningen innan monteringen påbörjas.

Endast elektriker får utföra monteringen!

**Information:** Garantin upphör om lampan används på ett icke avsett vis eller om den modifieras.

Lampan är endast avsedd för att användas inomhus.

**Avfallshantering:** Får inte sorteras som hushållsavfall.

**Skötselansvisningar:** Rengör regelbundet med en torr, mjuk duk.

**Tekniska data:** Ingångsspänning 220–240 V AC 50/60Hz DRR...-E27 maks. 12 W. Skyddsklass II. Skyddstyp IP 20. Uppfyller kraven i EN-direktiv.

**OBS:** Les nøye gjennom denne bruksanvisningen før bruk. Oppbevar den.

**Fare:** Kontakt med elektrisk spenning kan føre til alvorlige personskader og død ved strømstøt.

**Montering:** Koble strømforsyningen spenningsfri før montering.

Skal kun monteres av en autorisert elektriker!

**Merknader:** Ved ikke formålsmessig bruk eller modifisering av lampen blir garantien ugyldig.

Lampen er kun beregnet til bruk innendørs.

**Avfallshåndtering:** Skal ikke kastes i husholdningsavfallet.

**Pleieanvisninger:** Rengjøres regelmessig med en tørr, myk klut.

**Tekniske spesifikasjoner:** Inngangsspenning 220-240 V AC 50/60 Hz DRR...-E27 maks. 12 W. Verneklasse II. Kapslingsgrad IP20. I samsvar med EN-retningslinjer.

**Viktigt:** Læs denne betjeningsvejledning omhyggeligt igennem før brug. Opbevar den.

**Fare:** Kontakt med elektrisk spænding kan føre til alvorlige kvæstelser eller til dødsfald på grund af elektrisk støt.

**Montering:** Afbryd spændingen til strømforsyningen før monteringen.

Må kun monteres af en elektriker!

**Henvisninger:** Hvis lampen ikke bruges korrekt eller ændres, bortfalder ansvaret.

Lampen er kun beregnet til brug i indendørs rum.

**Bortskaffelse:** Må ikke bortskaffes med husholdningsaffaldet.

**Plejehenvisninger:** Rengør regelmæssigt med en tør, blød klud.

**Technische data:** Indgangsspænding 220-240 V AC 50/60 Hz DRR...-E27 maks. 12 W. Kaitseklass II. Kaitseliik IP 20. Overensstemmelse med EN-direktiver.

**Achtung:** Lesen Sie diese Bedienungsanleitung vor Gebrauch sorgfältig durch. Bewahren Sie diese auf.

**Gefahr:** Kontakt mit elektrischer Spannung kann zu schweren Verletzungen und zum Tode durch Stromschlag führen.

**Montage:** Stromversorgung vor Montage spannungsfrei schalten.

Darf nur durch eine Elektrofachkraft montiert werden!

**Hinweise:** Bei nicht bestimmungsgemäßem Gebrauch oder Modifikation der Leuchte erlischt die Haftung.

Leuchte ist nur für den Gebrauch in Innenräumen bestimmt.

**Entsorgung:** Nicht im Hausmüll entsorgen.

**Pflegehinweise:** Regelmässig reinigen mit trockenem, weichen Tuch.

**Technische Daten:** Eingangsspannung 220-240 V AC 50/60Hz DRR...-E27 maks. 12W. Schutzklasse II. Schutzart IP20. Konform gemäss EN-Richtlinien.

**Attention :** lisez avec attention cette notice d'utilisation avant d'utiliser le matériel et conservez-la.

**Danger :** tout contact avec la tension électrique peut provoquer une électrocution et causer des blessures graves voire la mort.

**Installation :** mettre l'alimentation électrique hors tension avant de commencer l'installation.

Les travaux d'installation ne doivent être effectués que par un électricien spécialisé !

**Remarque :** en cas d'utilisation non conforme ou de modification des luminaires, notre responsabilité n'est plus engagée.

Ce luminaire n'est prévu que pour un usage dans des locaux intérieurs.

**Élimination :** ne pas jeter avec les ordures ménagères.

**Consignes d'entretien :** nettoyer régulièrement avec un chiffon sec et doux.

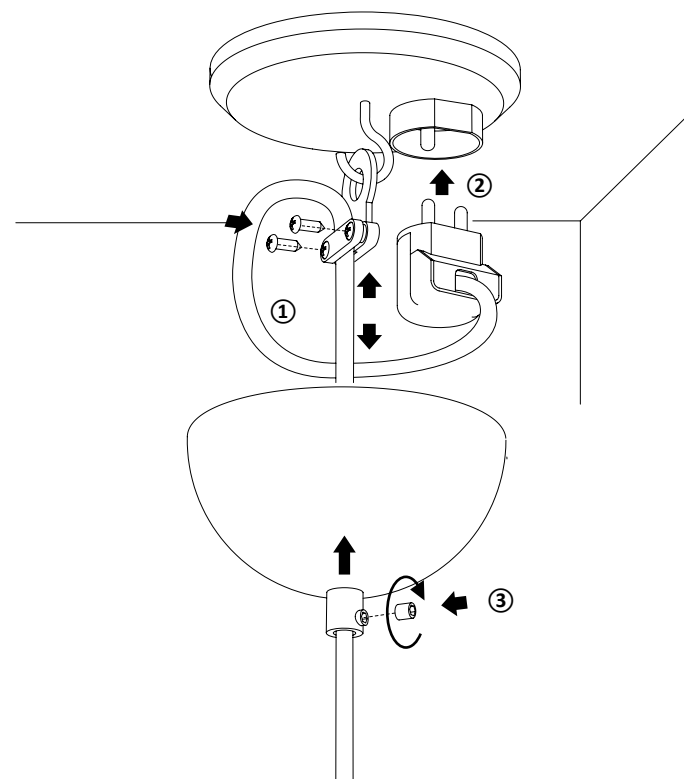
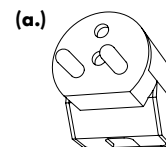
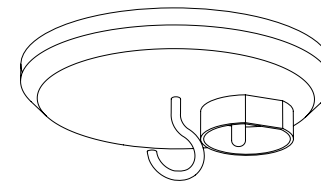
**Données techniques :** tension d'entrée 220-240 V AC 50/60 Hz DRR...-E27 maks. 12 W. Classe de protection II. Degré de protection IP 20. Conformité selon les directives EN.

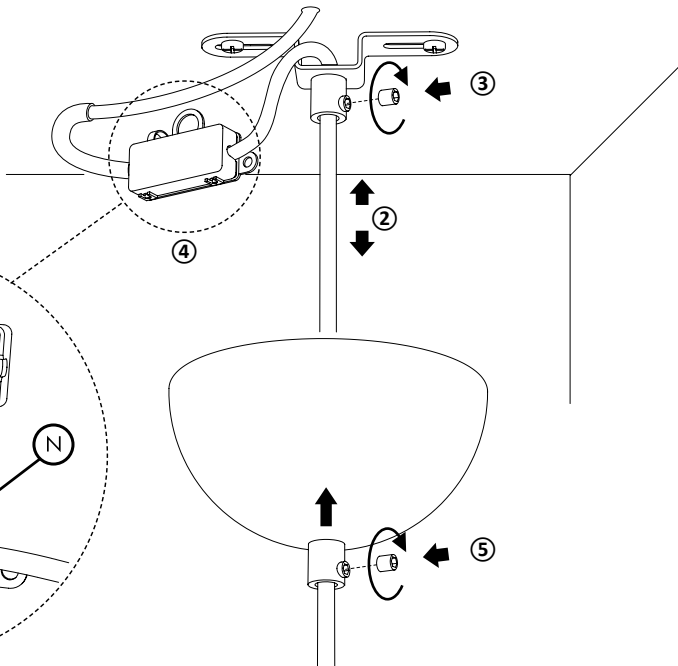
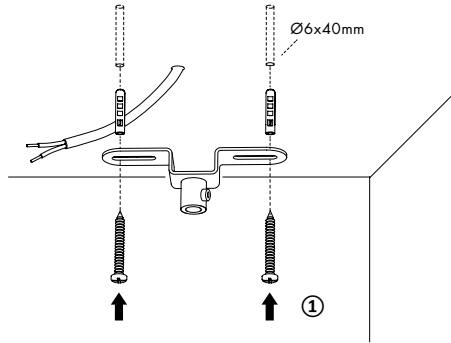
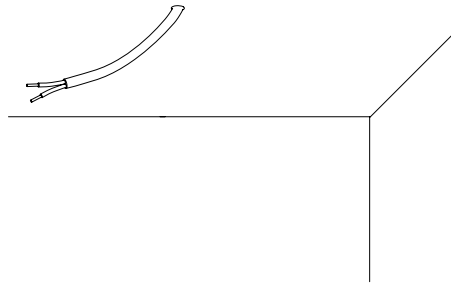


**EN** Installation of ceiling plug may only be carried out by a qualified electrician. Ceiling plug (a.) is not included in the package.

**FI** Kattopistotulppa tulee asentaa valtuutetun sähköasentajan toimesta. Kattopistotulppa (a.) ei kuulu valaisimen toimitussäilytöön.

**ES** Installation av takkontakt får endast utföras av auktoriserad elektriker. Takkontakt (a.) ingår ej i förpackningen.



**B**

**ES Atención:** lea atentamente estas instrucciones de uso antes de utilizar el producto y guárdelas.

**Peligro:** el contacto con tensión eléctrica puede provocar graves lesiones e incluso la muerte por electrocución.

**Montaje:** antes de proceder al montaje se ha de eliminar la tensión de la fuente de alimentación eléctrica. El montaje únicamente debe ser realizado por un electricista cualificado.

**Notas:** no se aceptará ninguna responsabilidad si se hace un uso indebido de la lámpara o si se lleva a cabo alguna modificación en ella. La lámpara está concebida exclusivamente para su uso en interiores.

**Eliminación:** no desechar en la basura doméstica.

**Instrucciones para el cuidado:** limpiar periódicamente con un paño seco y suave.

**Datos técnicos:** tensión de entrada 220-240 V, AC 50/60 Hz, DRR...-E27 máx. 12 W, Clase de protección II. Tipo de protección IP 20. Conforme con las directivas EN.

**NL Opgelet:** lees deze gebruiksaanwijzing voor gebruik zorgvuldig door. Bewaar de gebruiksaanwijzing.

**Gevaar:** contact met elektrische spanning kan leiden tot ernstige letsels of de dood door elektrische schok.

**Montage:** stroomvoorziening voor de montage spanningvrij schakelen.

Mag alleen door een electricien worden gemonteerd!

**Let op:** bij onjuist gebruik of modificatie van de lamp vervalt de garantie.

Lamp is alleen bestemd voor gebruik in ruimtes binnen.

**Verwijdering:** niet met het huisvuil meegeven.

**Onderhoudsinstructies:** regelmatig reinigen met zachte, droge doek.

**Technische gegevens:** ingangsspanning 220-240 V AC 50/60Hz DRR...-E27 max. 12 W. Veiligheidsklasse II. Beschermingsgraad IP20. Conform EN-richtlijnen.

**IT Attenzione:** leggere attentamente le presenti istruzioni per l'uso prima dell'utilizzo. Conservarle.

**Pericolo:** il contatto con la tensione elettrica può causare lesioni gravi e mortali per scossa elettrica.

**Montaggio:** scollegare l'alimentazione elettrica prima del montaggio.

Il montaggio può essere realizzato solo da un elettricista specializzato!

**Indicazioni:** la responsabilità decade se la lampada viene utilizzata impropriamente o viene modificata.

L'uso della lampada è previsto solo per interni.

**Smaltimento:** non smaltire nei rifiuti domestici.

**Avvertenze per la manutenzione:** pulire ad intervalli regolari con un panno morbido asciutto.

**Dati tecnici:** tensione di ingresso 220-240V AC 50/60Hz DRR...-E27 max 12W. Classe di protezione II. Grado di protezione IP 20. Conformità secondo le norme EN.

**GR Προσοχή:** Πριν από τη χρήση διαβάστε προσεκτικά αυτές τις οδηγίες χρήσης. Φυλάξτε τις για το μέλλον.

**Κίνδυνος:** Από την επαφή με ηλεκτρική τάση μπορεί να προκληθούν σοβαροί τραυματισμοί ή και θάνατος λόγω ηλεκτροπληξίας.

**Συναρμολόγηση:** Πριν από τη συναρμολόγηση, αποσυνδέστε από το ηλεκτρικό ρεύμα.

Η συναρμολόγηση επιτρέπεται να γίνει μόνο από ηλεκτρολόγο!

**Υποδείξεις:** Σε περίπτωση μη ενδεδειγμένης χρήσης ή τροποποίησης του φωτιστικού ο κατασκευαστής δεν αναλαμβάνει καμία ευθύνη.

Το φωτιστικό προορίζεται μόνο για χρήση σε εσωτερικούς χώρους.

**Απορρίψιψη:** Δεν απορρίπτεται στα οικιακά απορρίμματα. **Υποδείξεις φροντίδας:** Καθαρισμός τακτικά με στεγνό, μαλακό πανί.

**Τεχνικά στοιχεία:** Τάση εισόδου 220-240V AC 50/60Hz DRR...-E27 max. 12W Κατηγορία προστασίας II. Τρόπος προστασίας IP 20. Συμβατό σύμφωνα με τις Ευρωπαϊκές Οδηγίες EN.

**PL Uwaga:** Przed użyciem należy starannie przeczytać niniejszą instrukcję obsługi. Zachować ją do późniejszego wykorzystania.

**Niebezpieczeństwo:** Dotknięcie elementów pod napięciem elektrycznym może prowadzić do ciężkich obrażeń, a nawet śmierci wskutek porażenia prądem.

**Montaż:** Przed przystąpieniem do montażu odciąć dopływ napięcia.

Podłączanie powierzać tylko wykwalifikowanemu elektrykowi!

**Wskazówki:** W przypadku niewłaściwego użycia oprawy oświetleniowej lub dokonania w niej jakichkolwiek zmian wygasa odpowiedzialność producenta.

Oprawa oświetleniowa jest przeznaczona wyłącznie do użytku wewnątrz pomieszczeń.

**Utylizacja:** Nie wyrzucać do odpadów komunalnych.

**Wskazówki dotyczące pielęgnacji:** Regularnie wycierać suchą, miękką szmatką.

**Dane techniczne:** Napięcie wejściowe 220-240 V AC 50/60Hz DRR...-E27 maks. 12 W. Klasa ochrony II. Stopień ochrony IP 20. Zgodność z wytycznymi EN.

**PT Atenção:** Leia atentamente este manual de instruções antes da utilização. Guarde-o num local seguro.

**Perigo:** O contacto com tensão eléctrica pode originar ferimentos graves e morte por choque eléctrico.

**Montagem:** Desligue a tensão eléctrica antes da montagem.

Só pode ser montado por um electricista competente para o efeito!

**Notas:** Em caso de uso indevido ou modificação da luminária, a garantia é anulada.

A luminária destina-se exclusivamente à utilização em espaços interiores.

**Eliminação:** Não elimine através do lixo doméstico.

**Indicações para conservação:** Limpe regularmente com um pano seco e macio.

**Dados técnicos:** Tensão de alimentação 220-240 V AC 50/60 Hz DRR...-E27 máx. 12 W. Classe de protecção II. Grau de protecção IP 20. Conforme as diretivas EN.

**CZ Pozor:** Před použitím si pozorně přečtěte tento návod k obsluze. Ušchovejte jej.

**Nebezpečí:** Kontakt s elektrickým napětím může způsobit těžká až smrtelná zranění elektrickým proudem.

**Montáž:** Před montáží odpojte napájení elektrickým proudem.

Montáž smí provádět výhradně kvalifikovaný elektrikář!

**Upozornění:** Při nesprávném používání nebo provedení změn na svítidle zaniká záruka.

Svítilno je určeno pouze k použití ve vnitřních prostorách.

**Likvidace:** Nelikvidujte s domovním odpadem.

**Pokyny k ošetřování:** Pravidelně čistěte suchým, měkkým hadrem.

**Technické údaje:** Vstupní napětí 220-240V AC 50/60Hz DRR...-E27 max. 12W. Třída ochrany II. Stupeň krytí IP 20. Ve shodě se směrnicemi EN.

**EN** Installation may only be carried out by a qualified electrician.

**FI** Asennuksen saa tehdä ainoastaan sähköalan ammattilainen.

**SV** Endast elektriker får utföra monteringen.

**NO** Skal kun monteres av en autorisert elektriker.

**DA** Må kun monteres af en elektriker.

**DE** Darf nur durch eine Elektrofachkraft montiert werden.

**FR** Les travaux d'installation ne doivent être effectués que par un électricien spécialisé.

**ES** El montaje únicamente debe ser realizado por un electricista cualificado

**NL** Mag alleen door een elektricien worden gemonteerd.

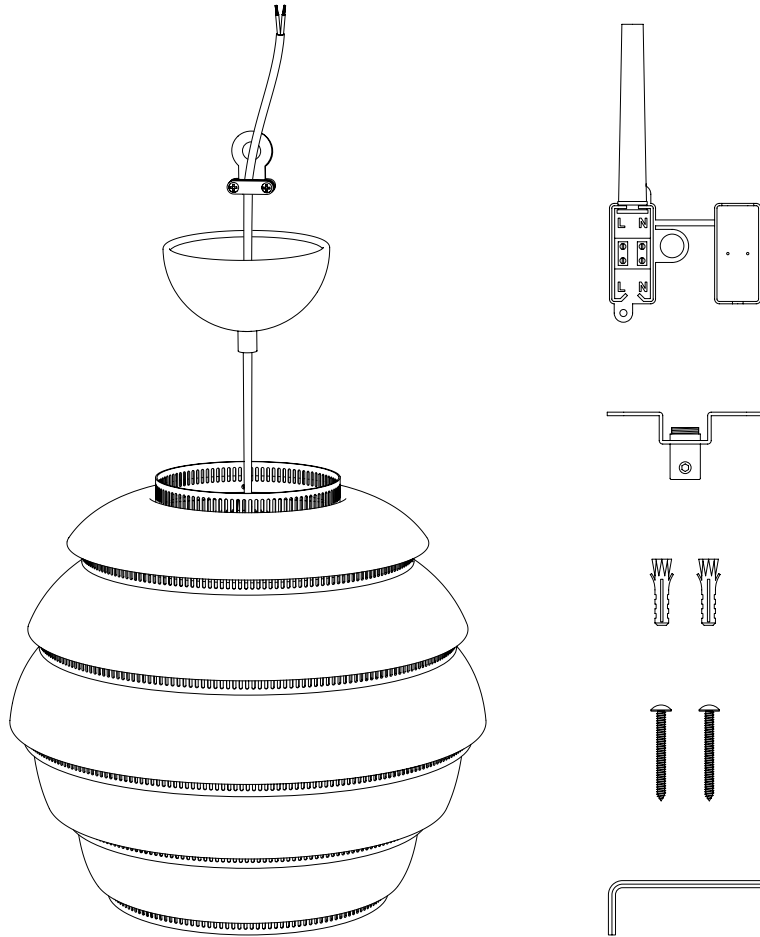
**IT** Il montaggio può essere realizzato solo da un elettricista specializzato.

**EL** Η συναρμολόγηση επιτρέπεται να γίνει μόνο από ηλεκτρολόγο.

**PL** Podłączenie powierzać tylko wykwalifikowanemu elektrykowi.

**PT** Só pode ser montado por um electricista competente para o efeito.

**CS** Montáž smí provádět výhradně kvalifikovaný elektrikář.



220-240 V  
50/60 Hz  
DRR...E27 max. 12W

IP  
20



A

