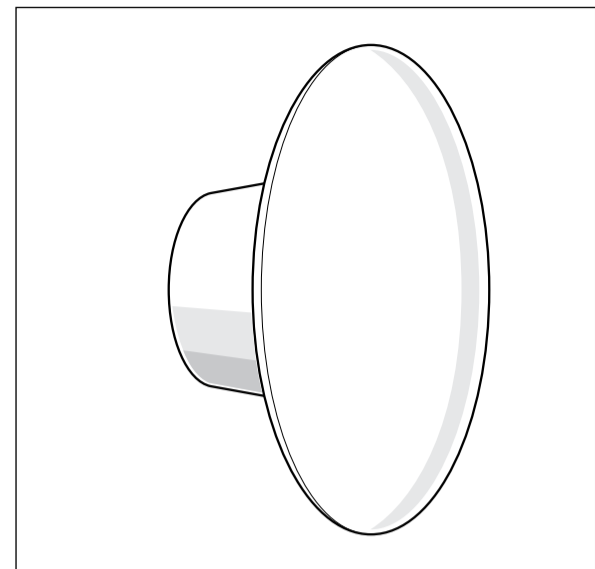
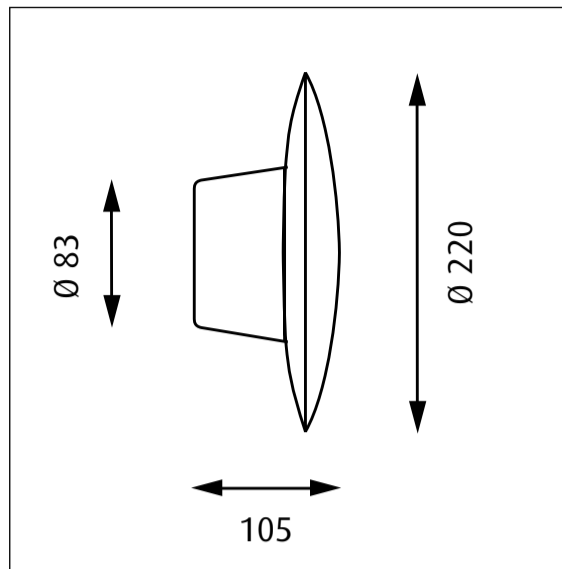
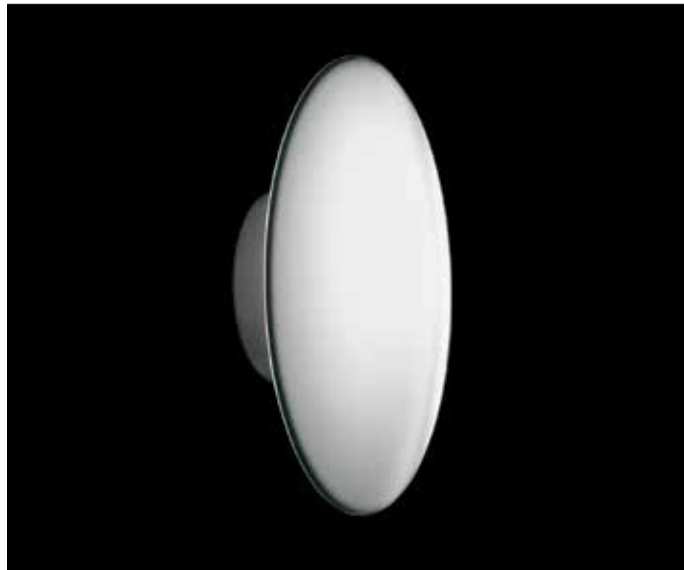


AJ Eklipta Ø220 LED

louis
poulsen

Design Arne Jacobsen



CE
UK
CA
EAC

32420-11

Lyskilde Light source Leuchtmittel Ljuskälla Sorgenti luminose Source lumineuse Fuente de luz Valonlähde	Spænding/frekvens Voltage/frequency Spannung/frequenz Spänning/frekvens Tensione/frequenza Voltage/frequence Tensión/frecuencia Jännite/taajuus	Vægt Weight Gewicht Vikt Peso/ingombro Poids Peso Paino	Isolationsklasse Protection class Schutzklasse Isolationsklass Classe di isolamento classe de protection clase de protección Eristysluokka	Tætheddsklasse Ingress protection Schutzart Kapslingsklass Grado di protezione Indice de protection Clase de protección Kotelointiluokka
LED	Max 230V/50Hz	1,2 kg	Cl. I	IP20

DA
Støv aftørres med en tør, blød klud. Fedtpletter og lignende kan fjernes med en blød klud opvredet i lunkent vand (<50° C) tilsat mildt rengøringsmiddel. Brug aldrig rengøringsmidler, der indeholder slibemiddel eller opløsningsmidler. Specifikt for mundblæst glas: Skal rengøres i kold tilstand. Alt vand skal være fordampet, inden lampen tændes igen. Glassene til denne lampe er originalt håndværk. For at op- retholde den tilsigtede lyskomfort er glassene mundblæst. Dette indebærer, at der kan forekomme luftblærer i glasset, ligesom tykkelsen kan variere.

EN
Wipe off dust with a dry, soft cloth. Remove greasy spots etc. with a soft cloth dampened in lukewarm water (<50° C) with a mild detergent. Never use detergents containing abrasives and solvents. Specific instructions for mouth-blown glass: Must be cleaned when cold. All water must have evaporated before the lamp is switched on again. The glassware in this luminaire is handcrafted. To ensure the intended lighting comfort, our glassware is mouth-blown. The process may generate air bubbles in the glass, just as its thickness may vary.

DE
Staub bitte mit einem trockenen, weichen Lappen abwischen. Fettflecke und dgl. mit einem feuchten, in lauwarmem Wasser (<50° C) mit mildem Reinigungsmittel ausgewrungenen Lappen entfernen. Niemals Reinigungsmittel mit Schleifmittel oder Lösungsmittel verwenden. Speziell für mundgeblasenes Glas: Glas nur in trockenem Zustand reinigen. Nachprüfen, dass das Wasser vor dem Wiedereinschalten der Leuchte verdampft ist. Die Glasteile dieser Leuchte sind von Hand gefertigt. Um die gewünschte Lightwirkung zu erreichen, wurden die Teile mundgeblasen. Daher können im Glas Luftblasen vorkommen und Glasdicke kann variieren.

SV
Lampan dammtorkas med en torr, mjuk trasa. Fettfläckar tas bort med ljummet vatten (<50° C) utblandat med mildt rengöringsmedel. Använd aldrig rengöringsmedel som innehåller slipmedel eller lösningsmedel. Specifikt för munblåst glas: Ska rengöras i kallt tillstånd. Tänd lampan först då glaset är helt torrt. Glaset i den här armaturen är handgjort. Vi använder munblåst glas för att säkerställa avsedd ljuskomfort. Processen kan ge upphov till luftbubblor i glaset och dess tjocklek kan variera.

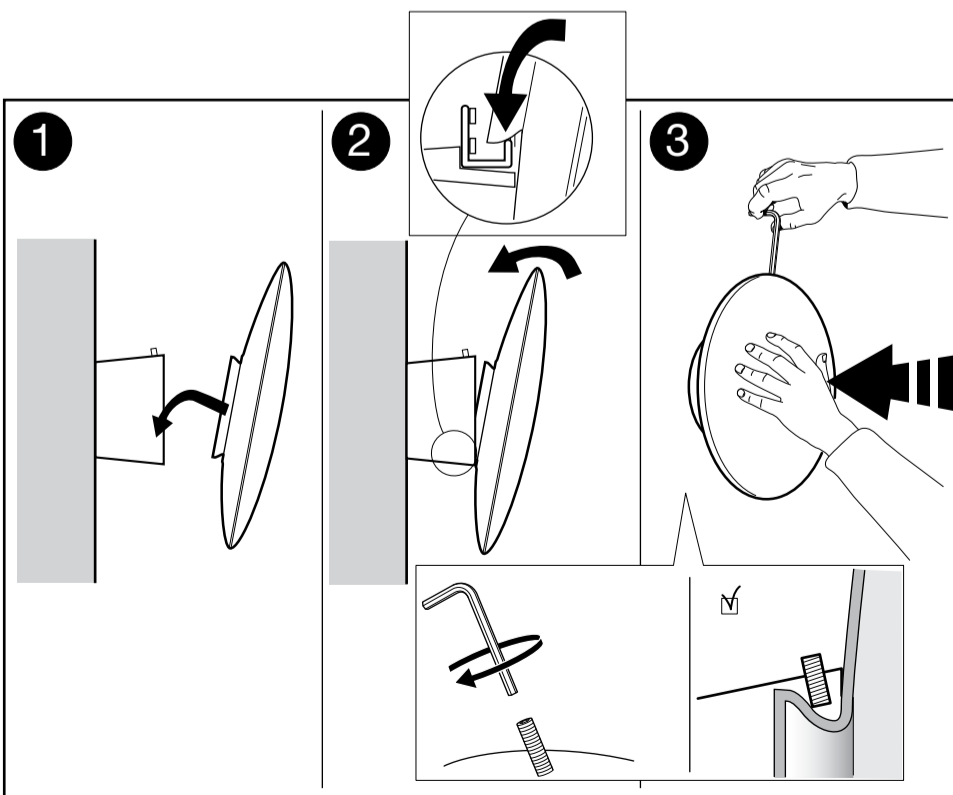
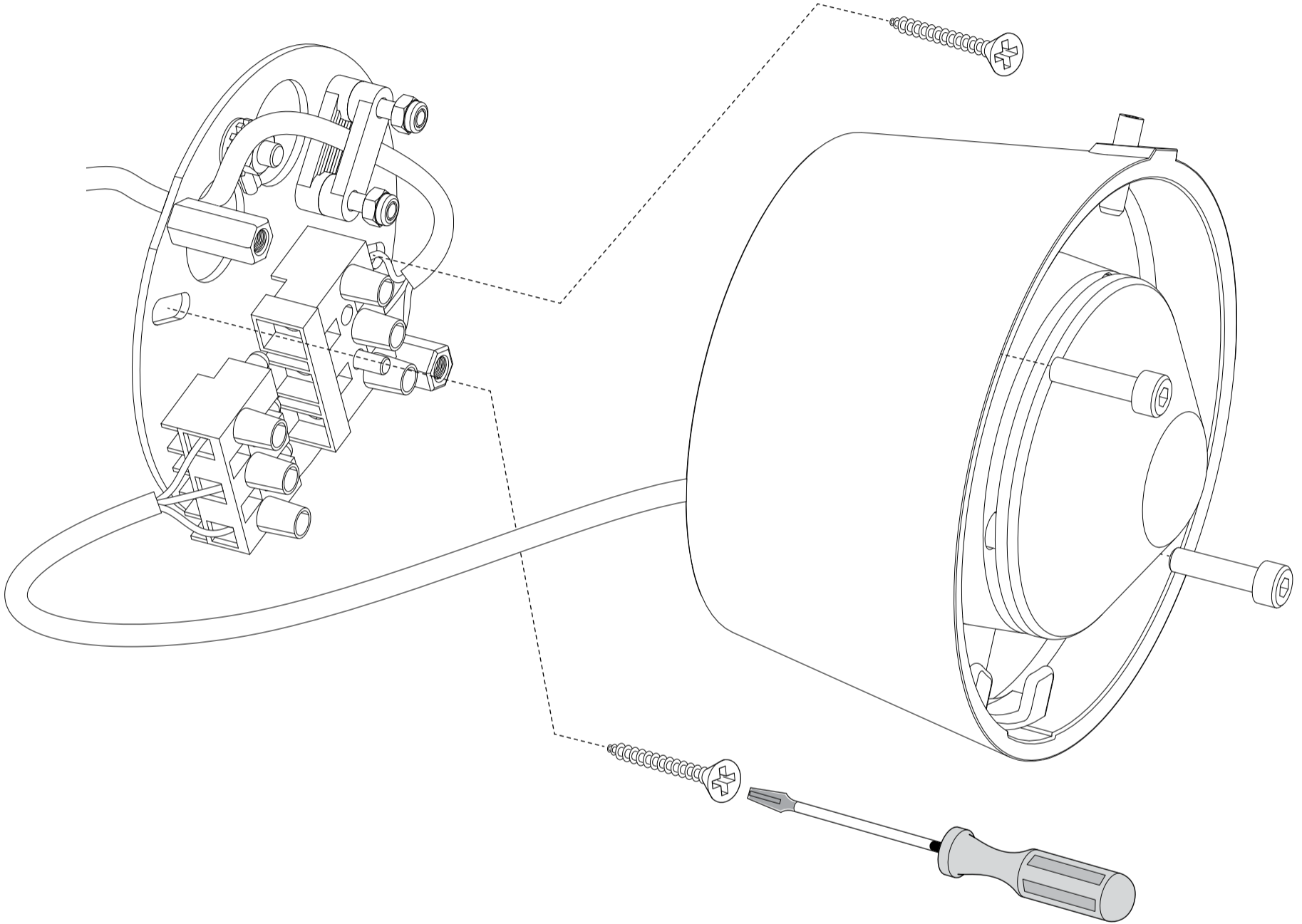
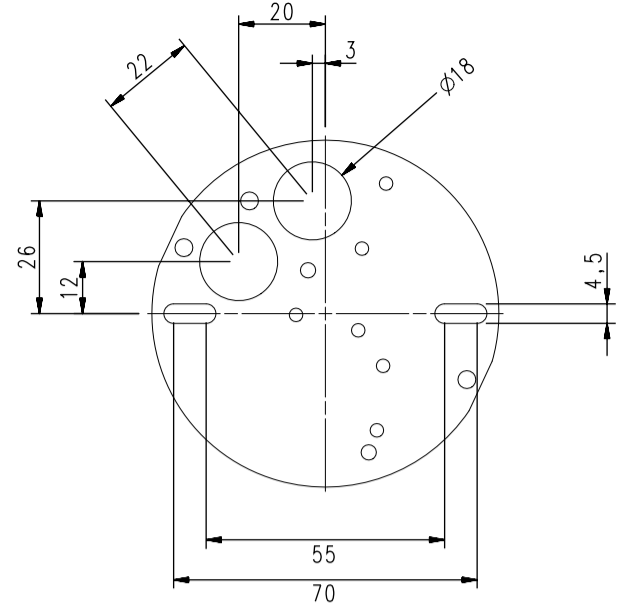
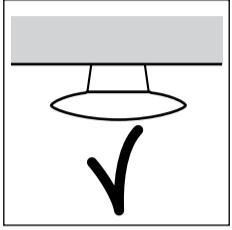
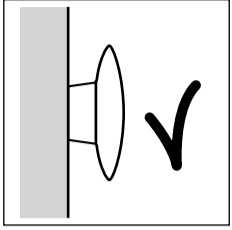
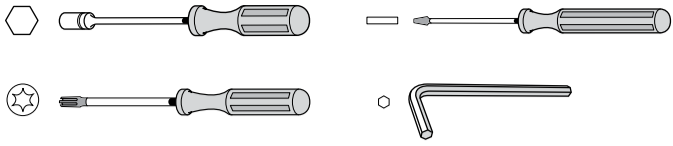
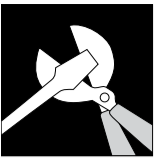
IT
Pulire la polvere esterna con un panno morbido e asciutto. Rimuovere macchie di grasso ecc. con un panno morbido inumidito in acqua tiepida (<50° C) e con un detergente leggero. Non usare mai detersivi contenenti abrasivi o solventi. Pulizia del vetro soffiato: Deve essere pulito quando è freddo. Tutta l'acqua deve essere evaporata prima della riaccensione della lampada. Le parti in vetro di questa lampada sono realizzate artigianalmente. Per garantire il comfort d'illuminazione previsto, le parti in vetro sono soffiate a bocca. Il procedimento può generare bolle d'aria di spessore variabile all'interno del vetro.

FR
Essuyez la poussière avec un chiffon sec et doux. Enlevez les points de saleté etc. avec un chiffon doux imprégné d'eau claire tiède et de détergent doux. Ne jamais utiliser de détergents contenant des abrasifs et des solvants. Verre soufflé à la bouche traitement spécifique: Doit être nettoyé à froid. Toute trace d'eau doit être enlevée avant d'allumer la lampe à nouveau. Les verres de cette lampe sont produits de manière artisanale. Pour maintenir le confort lumineux visé, les verres sont soufflés à la bouche. De ce fait, des bulles d'air peuvent se trouver dans le verre et son épaisseur peut varier.

ES
Limpiar con paño seco y suave. Quitar manchas de grasa y otras con paño suave humedecido con agua templada (<50° C) con detergente poco agresivo. Nunca use detergentes que contengan abrasivos y disolventes. Vidrio soplado: Limpiar en frío. Esperar evaporación del agua antes de encender de Nuevo. El cristal de esta lámpara ha sido fabricado artesanalmente. Para asegurar que la luz tenga la intensidad deseada, el cristal se moldea con la técnica de soplado. Por ello, el cristal puede contener pequeñas burbujas de aire, y su grosor puede variar.

FI
Pyyhi pölyt kuivalla pehmeällä liinalla. Poista rasvatahrat miedolla pesuaineella ja haalealla vedellä (<50° C) kostutetulla pehmeällä liinalla. Älä koskaan käytä liuottimia tai hankausaineita sisältäviä pesuaineita. Erityisohje suupuhalletulle lasille: Puhdistetaan vasta kun valaisin on kylmä. Älä sytytä valaisinta ennen kuin se on täysin kuiva. Valaisimen lasiosat on valmistettu käsitönä. Haluttu miellyttävä valo saadaan aikaan puhalletulla lasilla. Valmistuksen yhteydessä lasiin voi syntyä kuplia ja myös lasin paksuus voi vaihdella.

- ⚠ **DA**
Lyskilden i dette armatur må kun udskiftes af producenten eller en uddannet elektriker
- ⚠ **EN**
The light source contained in this luminaire must only be replaced by the manufacturer or a qualified electrician.
- ⚠ **DE**
Das in dieser Leuchte enthaltene Leuchtmittel sollte nur vom Hersteller oder von einem qualifizierten Elektriker ausgetauscht werden.
- ⚠ **SV**
Ljuskällan i denna armatur ska endast bytas ut av tillverkaren eller en kvalificerad elektriker.
- ⚠ **IT**
La sorgente contenuta in questa parte illuminante sarà solo riposizionata dal produttore o da un elettricista esperto.
- ⚠ **FR**
La source lumineuse de ce luminaire ne peut être remplacée que par le fabricant ou un électricien qualifié.
- ⚠ **ES**
La sustitución de la fuente de luz que contiene esta luminaria debe ser llevada a cabo exclusivamente por el fabricante o un electricista profesional.
- ⚠ **FI**
Tämän valaisimen valonlähteen saa vaihtaa ainoastaan valmistaja tai koulutettu sähköasentaja.



Press
Drück
Appuvia
Tryck
Paina
Pressione
Pres

Control - Kontrolle - Verification - Observera
Tarkista - Controllo - Kontrol

Check that glass is held securely in place
Überprüfen Sie, ob das Glas sicher festgehalten wird
Verifier que le verre est solidement fixé sur le support
Kontrollera att glaset sitter fast
Tarkista että lasi on hyvin kiinnitetty
Controlla che il vetro è fissato
Kontroller at glaset sidder fast