

# OBS! Note! Achtung!

Check at du har alle kasser før du starter  
Before start please check that you have all boxes  
Bitte überprüfen Sie, dass Sie alle Boxen haben



## 021218 Højseng Loft Bed Hochbett

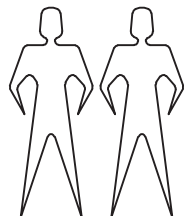
Kasten nr. Colli nr. Colli nr.	Anzahl Quantité Quantity	Maß,mm Dimensions,mm Dimensions, mm	✓
031207	1	2130 x 270 x 110	
031209	1	1050 x 480 x 190	
031214	1	2130 x 480 x 210	
031218	1	1910 x 160 x 120	
031219	1	2130 x 790 x 90	

**Oliver  
furniture**

CLASSIC NORDIC

# SEASIDE

021218 Højseng  
021218 Loft bed  
021218 Hochbett



OLIVER FURNITURE A/S  
Ndr. Strandvej 119 A  
3150 Hellebæk  
Denmark

Tel. +45 4970 7317  
[www.oliverfurniture.com](http://www.oliverfurniture.com)



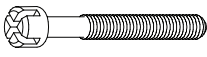
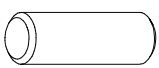
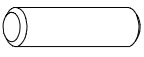
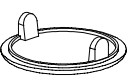
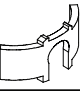

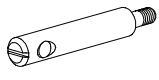
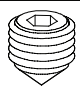


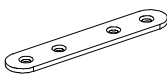

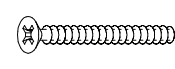
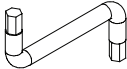
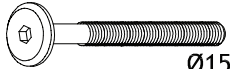
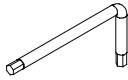
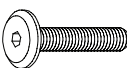

L



R

Teil-Nr. Pieces-no. Enheds. Nr.	Anzahl Quantities Antal	Colis-Nr. Package-no. Pakke nr.	Maß, mm Dimensions, mm Størrelse, mm	✓
3	1	031218	1760 x 44 x 44	
4	1	031218	1760 x 44 x 44	
5	1	031218	1760 x 44 x 44	
6	1	031218	1760 x 44 x 44	
17	2	031207	1981 x 188 x 44	
20	1	031214	1981 x 329 x 32	
21	1	031214	1581 x 329 x 32	
22	2	031209	884 x 343 x 44	
24	2	031209	884 x 202 x 32	
25	1	031219	1981 x 710 x 32	
26	2	031219	884 x 710 x 32	
29	1	031214	1790 x 400 x 117	
31	1	031209	1993 x 898 x 15	

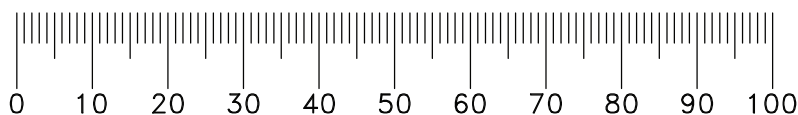


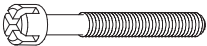

D40	 x8 M6x50	H9	 x24 Ø10x30	H1	 x7 Ø8x30
D153	 x8 Ø35/40	D33	 x8	D151	 x1
D147	 x13 Ø10x46 M6	D150	 x13 M10 SW4	D149	 x13 Ø16x20
A66	 x8 Ø3,5x25	D146	 x2 80x15x2	D94	 x8 Ø5/6,6
A42	 x22 Ø3,5x30	A5	 x3 4 mm	A148	 x1 Ø15/M6x60
A6	 x1 4 mm	A83	 x1 M6x35	D83	 x1 Ø10/18

Start på et plant og jævnt underlag. Brug eventuelt pap fra emballagen som underlag. Det er muligt at samle sengen alene, men vi anbefaler at være to personer. Vær opmærksom på, at når sengen er i løse dele, er den meget udsat for lakskader på hjørner og kanter. Man skal derfor være meget forsigtig, når sengen samles. Montagebolt D147 skrues i bund, hvorefter den drejes en smule tilbage, så hullet peger i retning af tilhørende bøsning D149 (se også markering på bøsning D149).

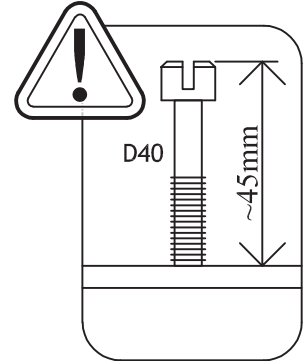
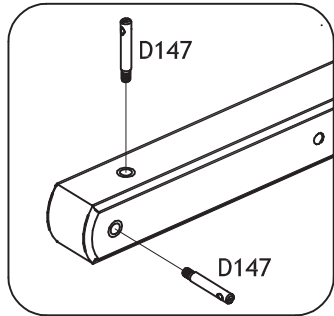
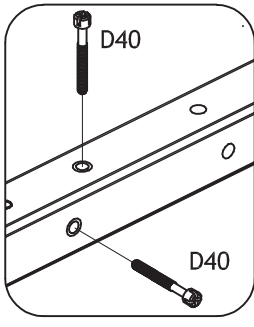
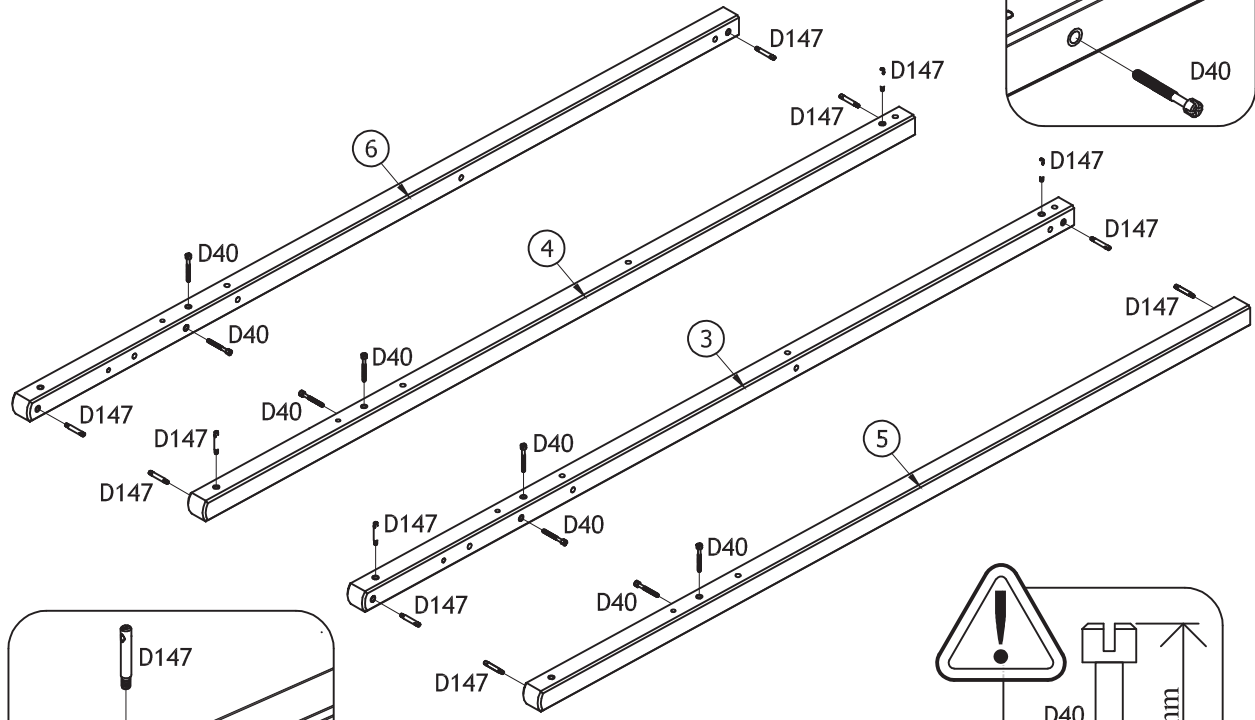
It is a good idea to assemble the bed on a smooth and even surface. Use the cardboard from the packaging as underlay. It is possible for one person to assemble the bed however we recommend that you are two persons. Be aware that the bed is very exposed to lacquer damage on the corners and edges due to all the different parts. Therefore you must be very careful when assembling the bed. Insert the mounting bolt D147 fully – turn it a bit backwards in order for the hole to have the same direction as the matching bearing D149 (see indication on bearing D149).

Fangen Sie auf eine ebene und gerade Unterlage an. Die Pappe von der Verpackung können Sie eventuell als Unterlage benutzen. Es ist möglich das Bett alleine zu montieren, aber wir empfehlen es zu zweit zu machen. Seien Sie darauf aufmerksam, dass das Bett solange es zerlegt ist, sehr empfindlich gegenüber Lackschäden an Ecken und Kanten ist. Die Montage soll daher vorsichtig gemacht werden. Achten Sie darauf, die gewindeschrauben NICHT ganz festzuspannen ehe das Bett fertig montiert ist. Schrauben Sie den Bolzen D147 in den Boden. Drehen Sie ihn dann etwas zurück, bis das Loch in die Richtung der zugehörigen Buchse D149 zeigt (siehe Markierung auf der Buchse D149).



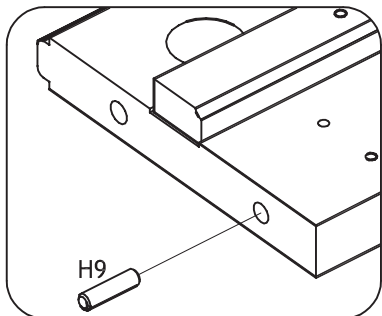
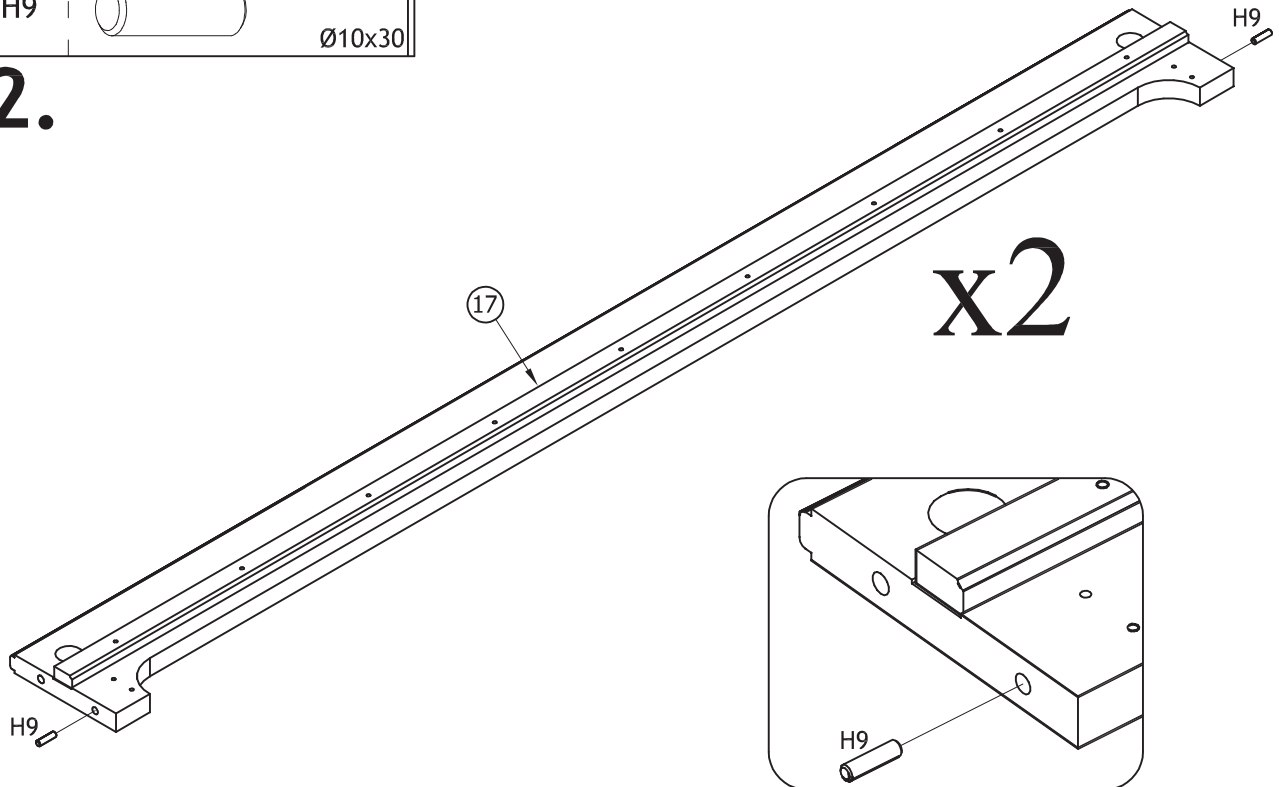
D40		x8	M6x50	D147		x12	Ø10x46 M6
-----	---	----	-------	------	---	-----	-----------

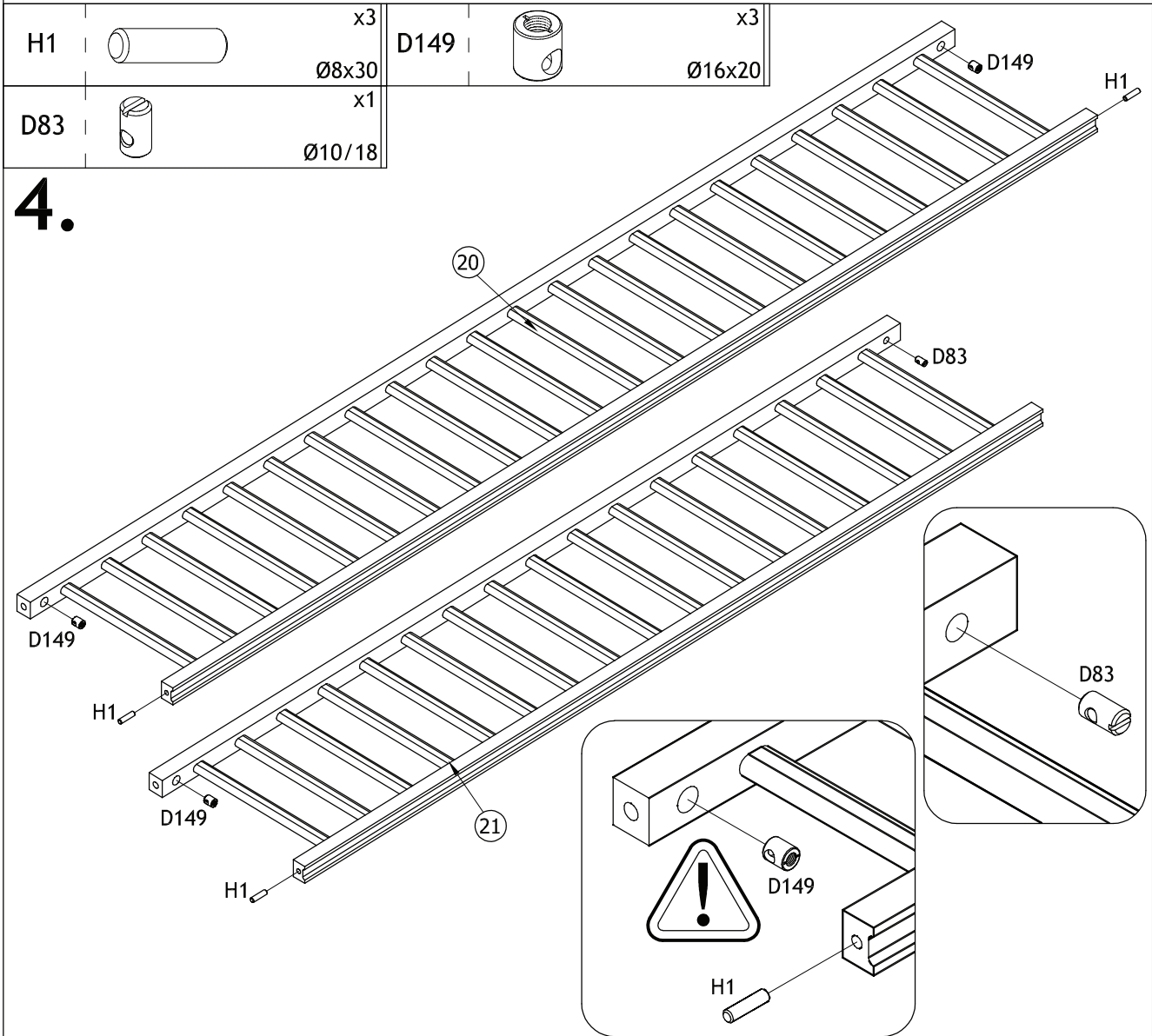
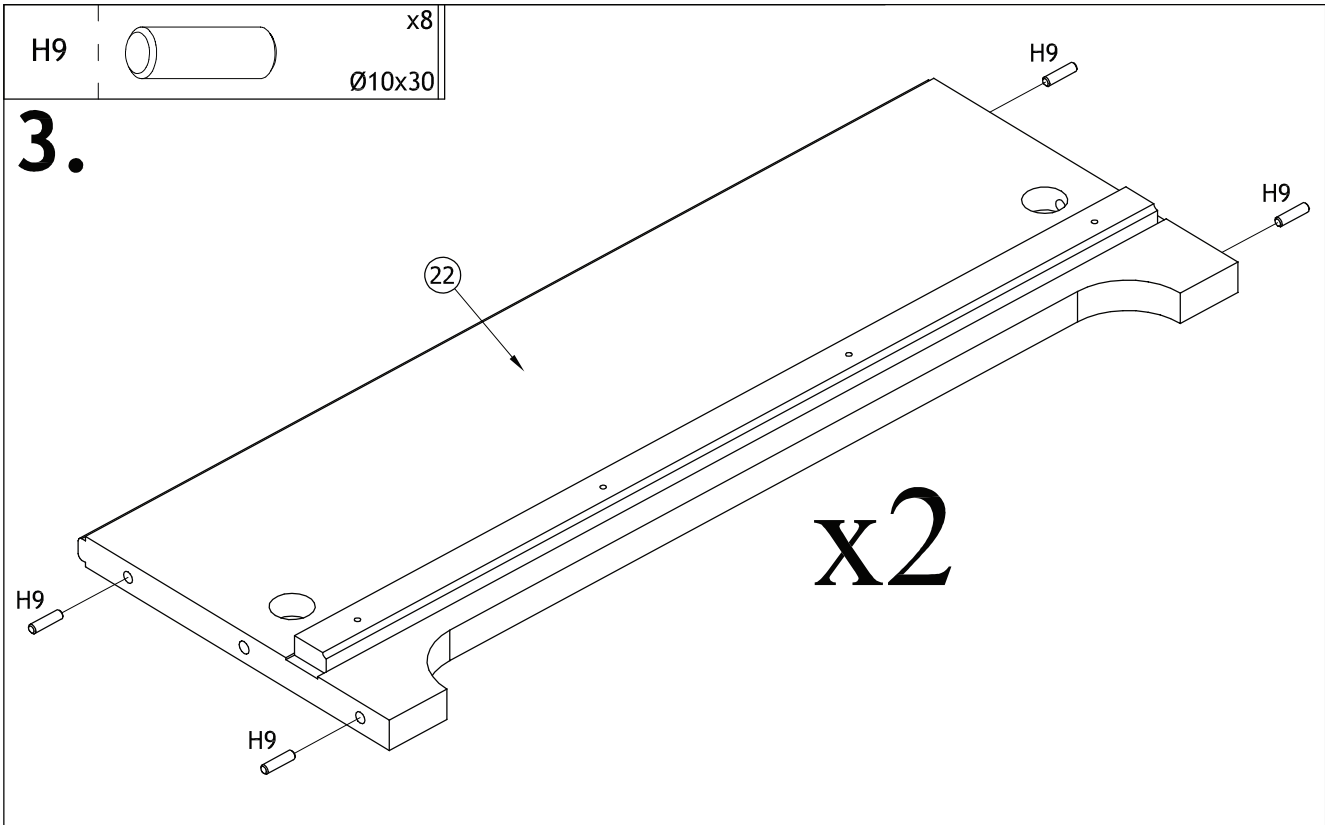
1.





H9		x4	Ø10x30
----	---	----	--------

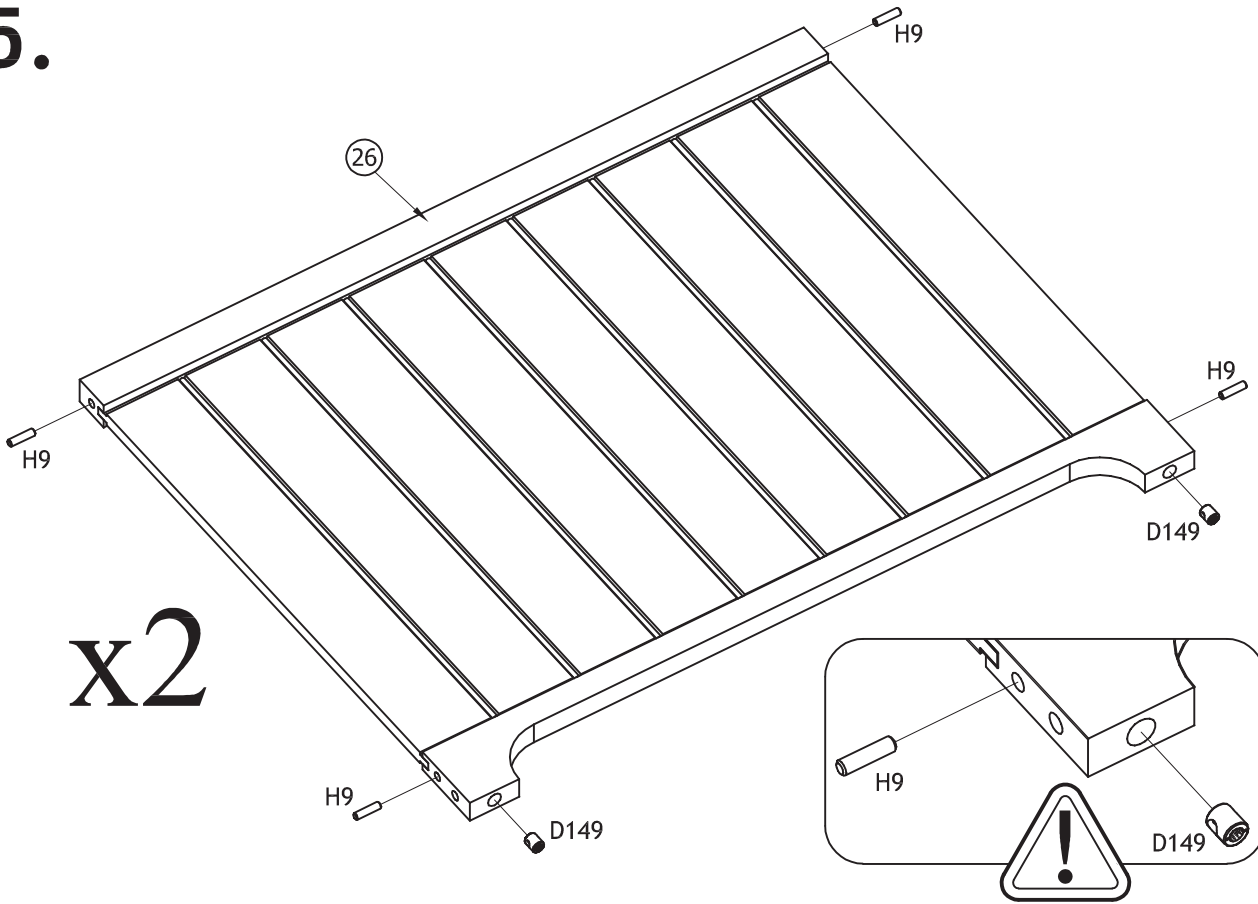
2.

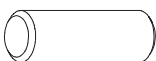





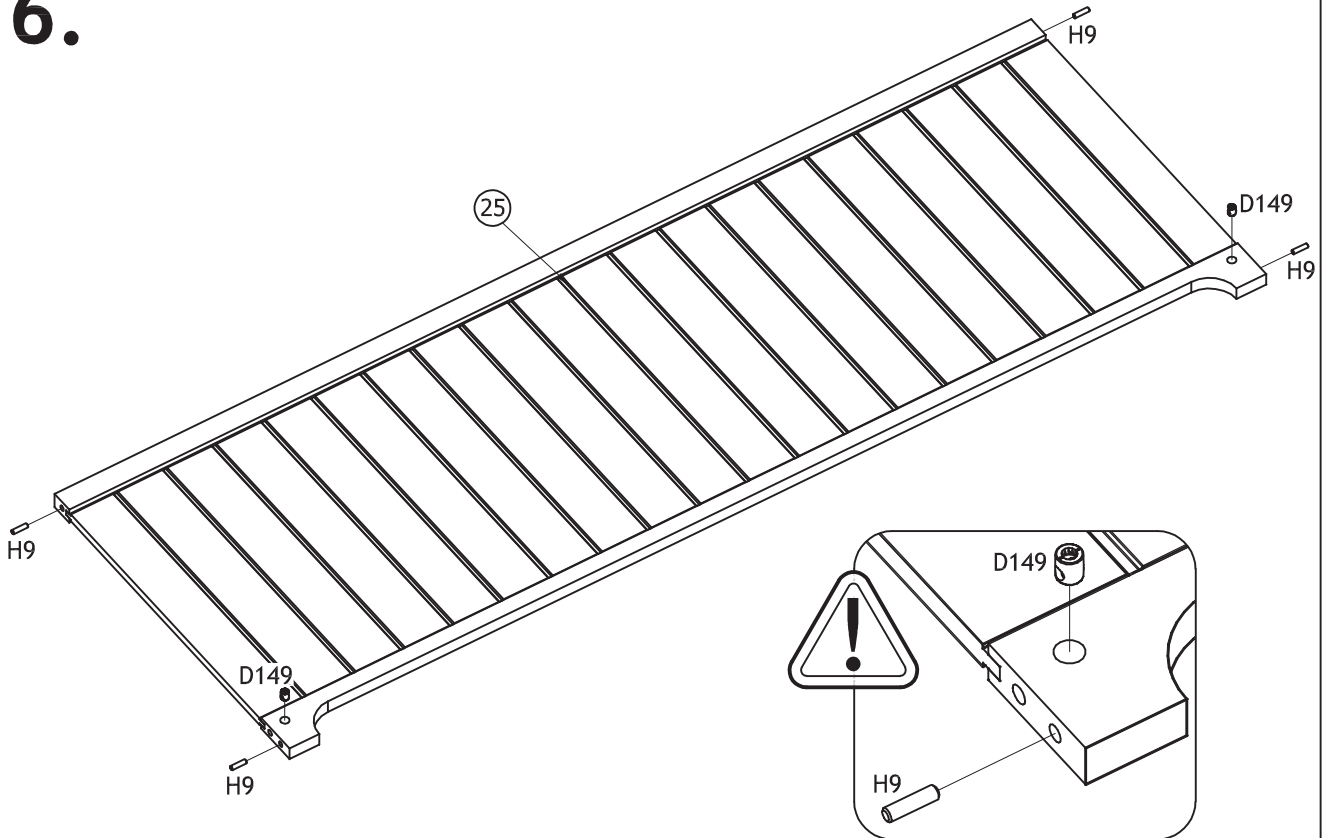
H9		x8 Ø10x30	D149		x4 Ø16x20
----	---	--------------	------	---	--------------



5.



H9		x4 Ø10x30	D149		x2 Ø16x20
----	---	--------------	------	---	--------------

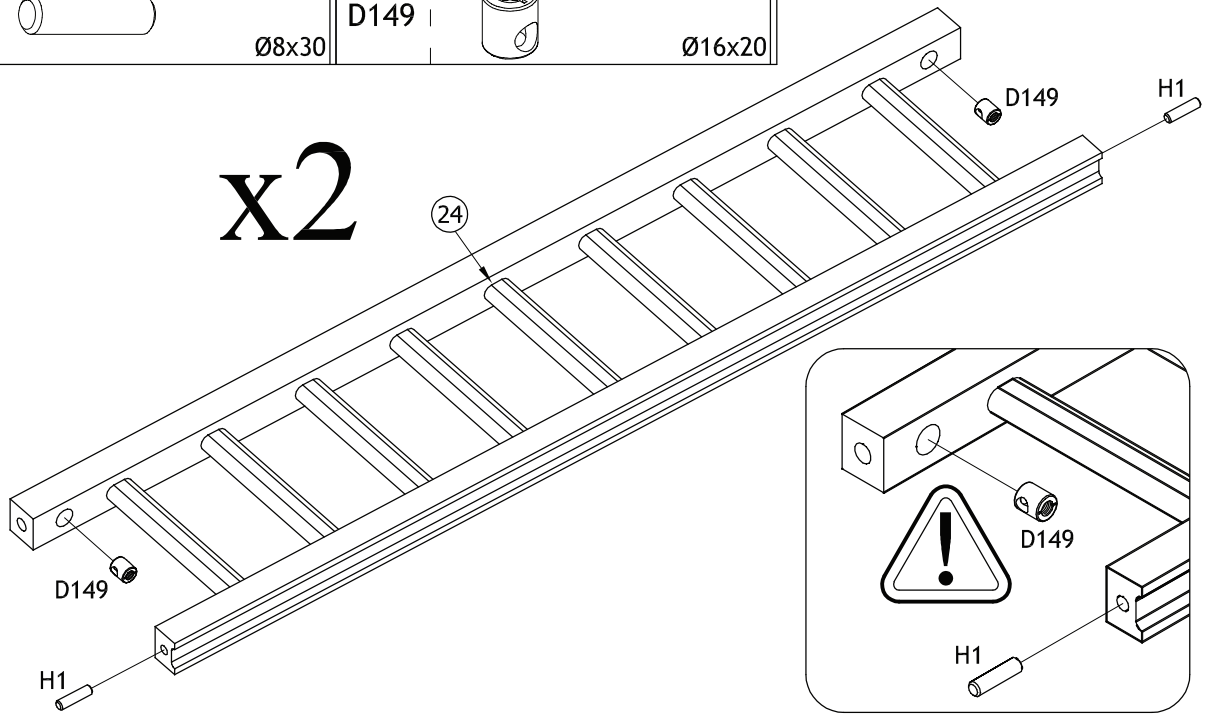
6.

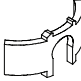

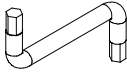


H1		x4	D149		x4
		Ø8x30			Ø16x20

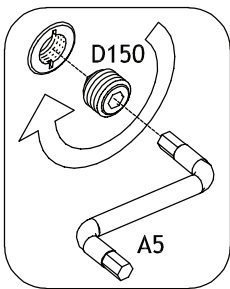
7.


x2

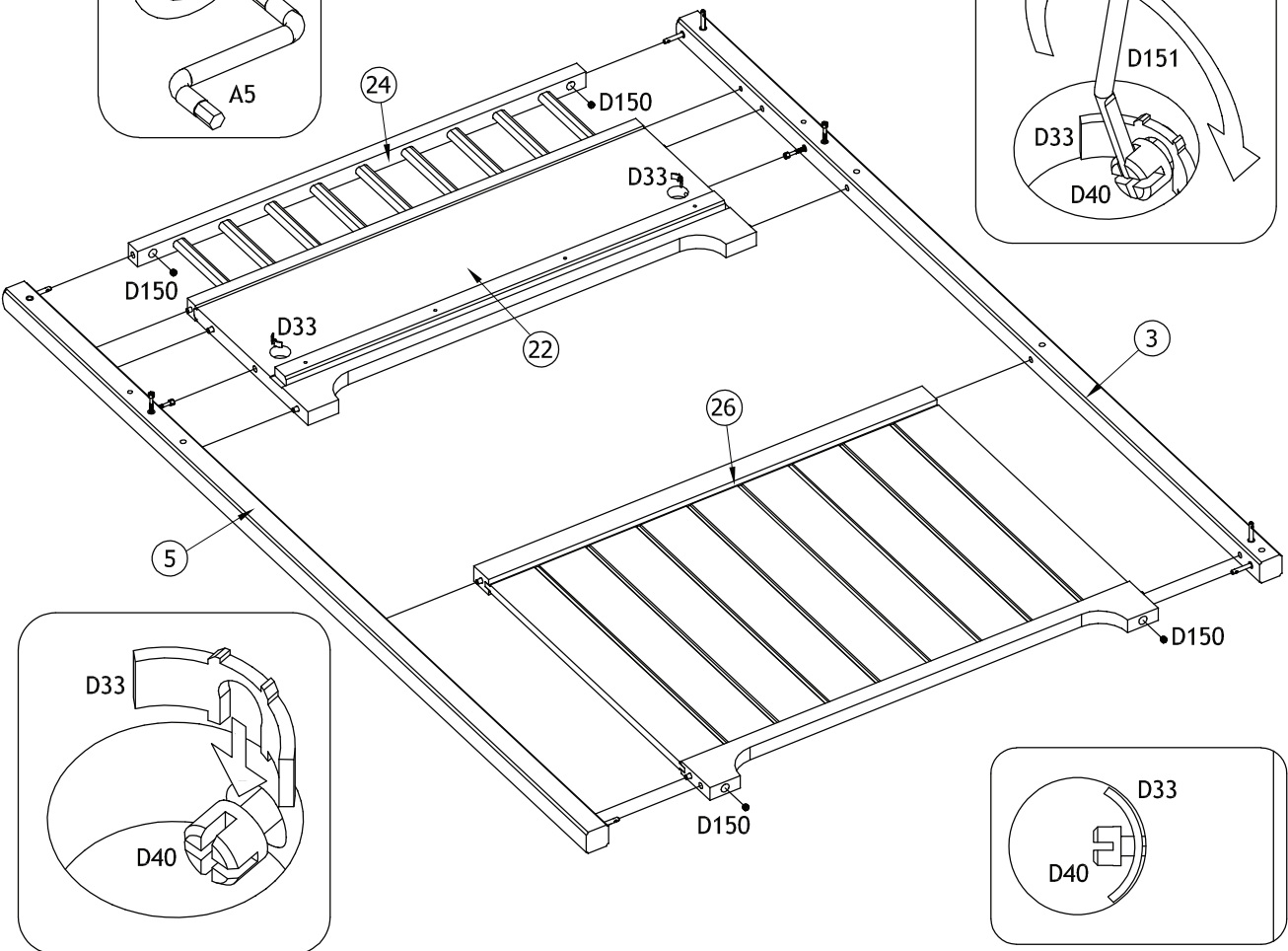
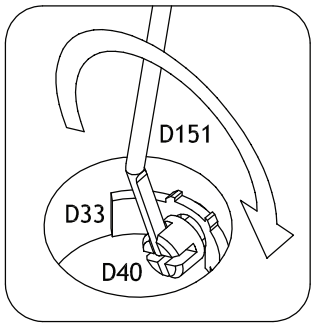


D33		x2	D150		x4	A5		x1
				M10 SW4			4 mm	

8.




D151		x1
------	--	----

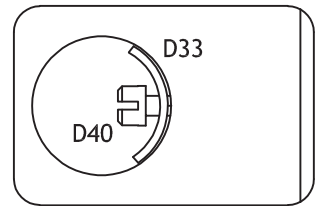
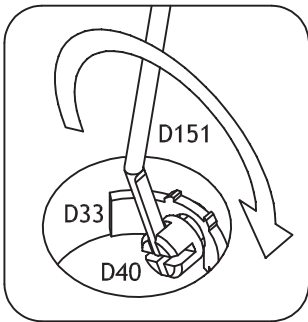
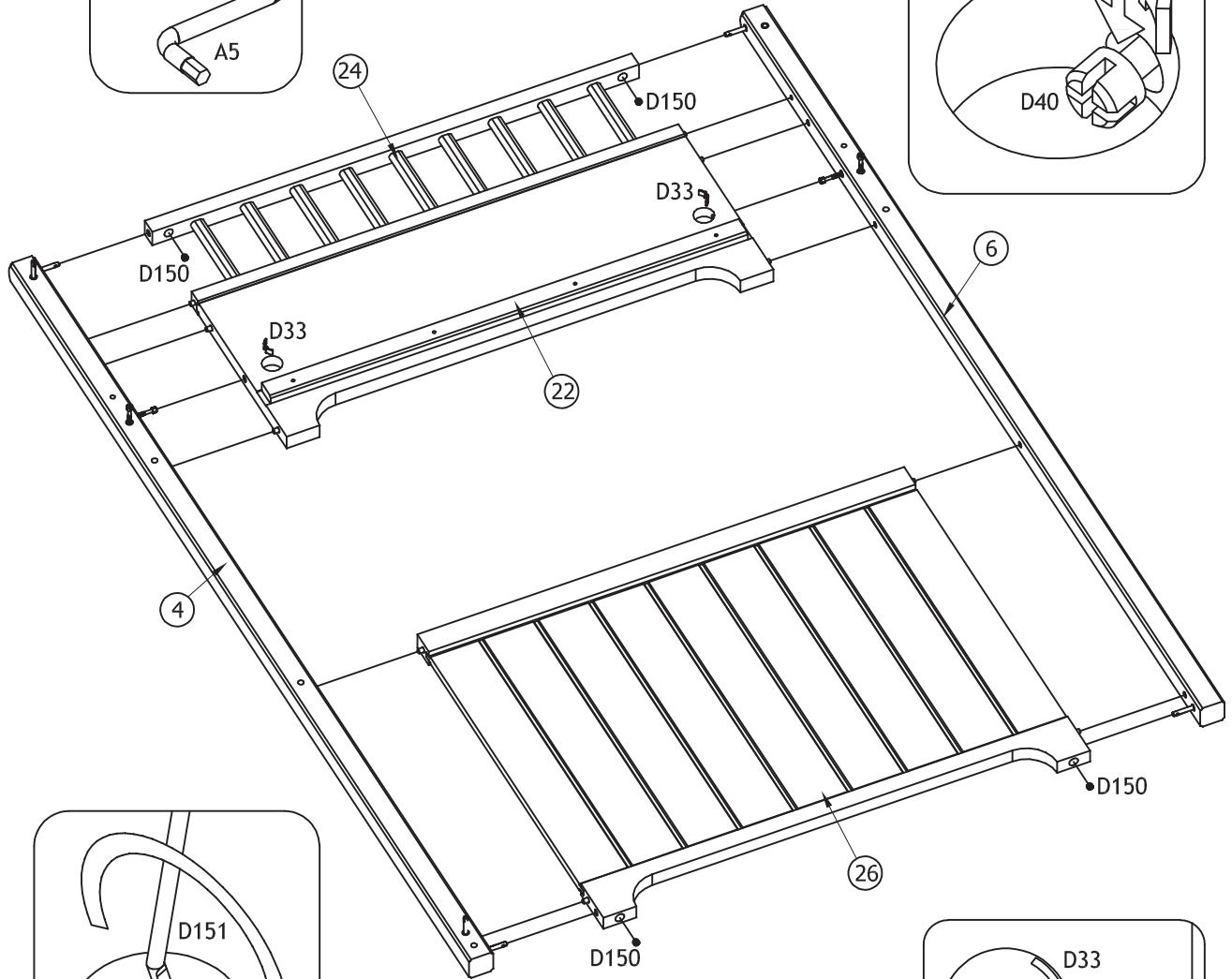
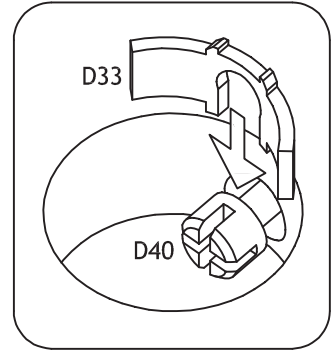
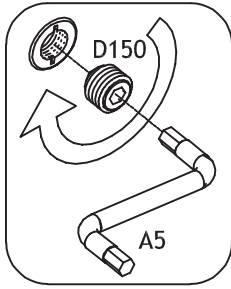


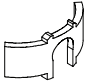
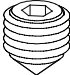
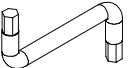


D33		x2	D150		x4	A5		x1
				M10 SW4			4 mm	

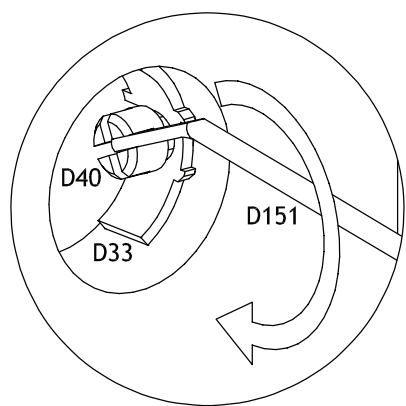
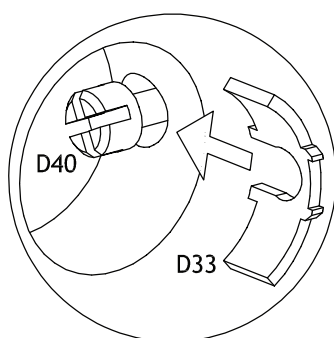
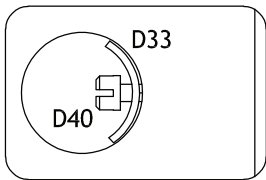
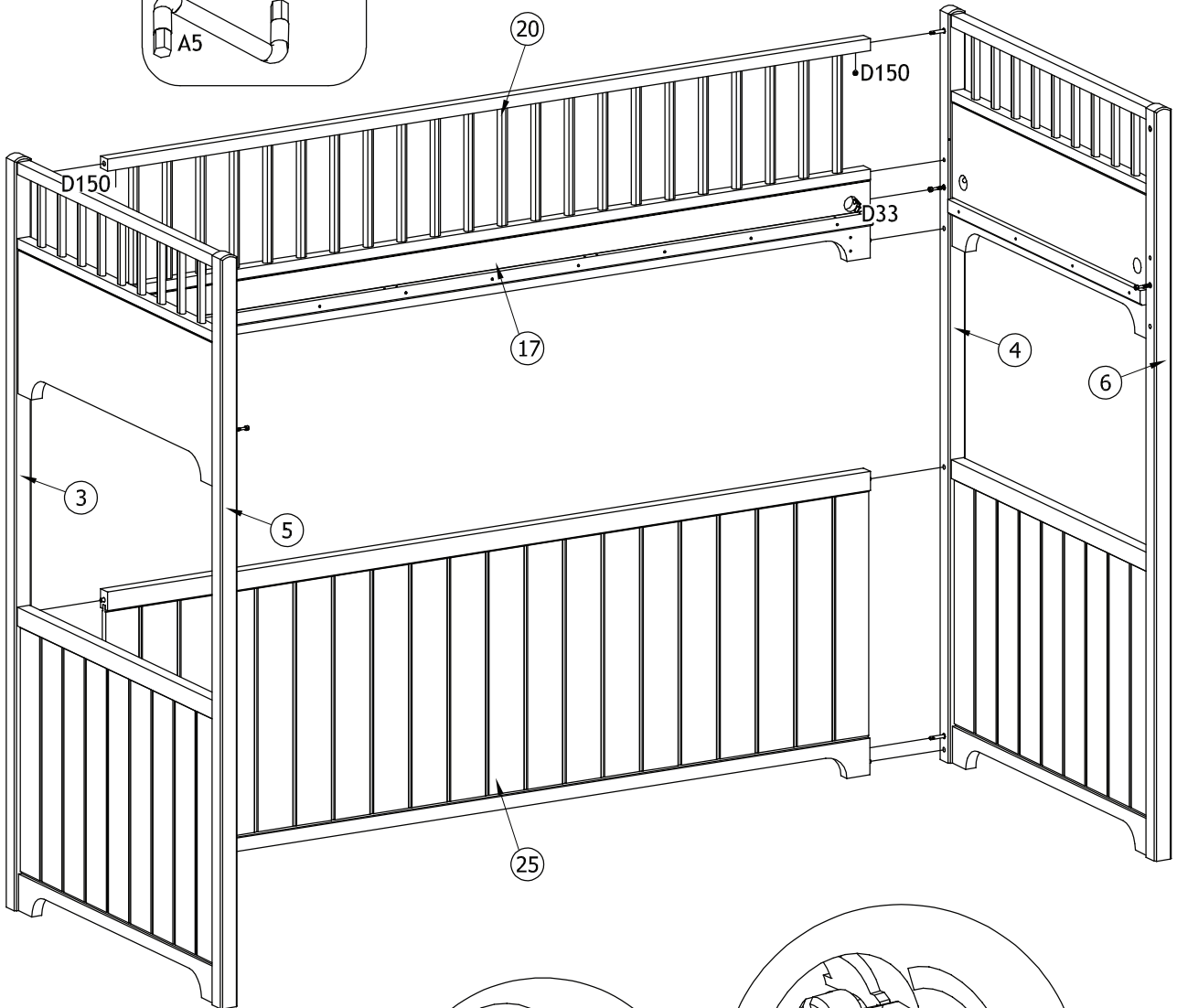
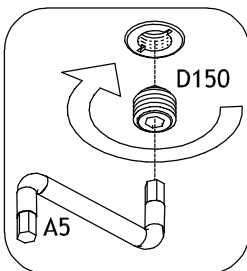
D151		x1
------	---	----

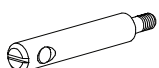

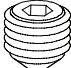
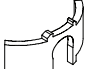
9.



D33		x2	D150		x4	A5		x1
			M10 SW4		4 mm			
					D151			x1

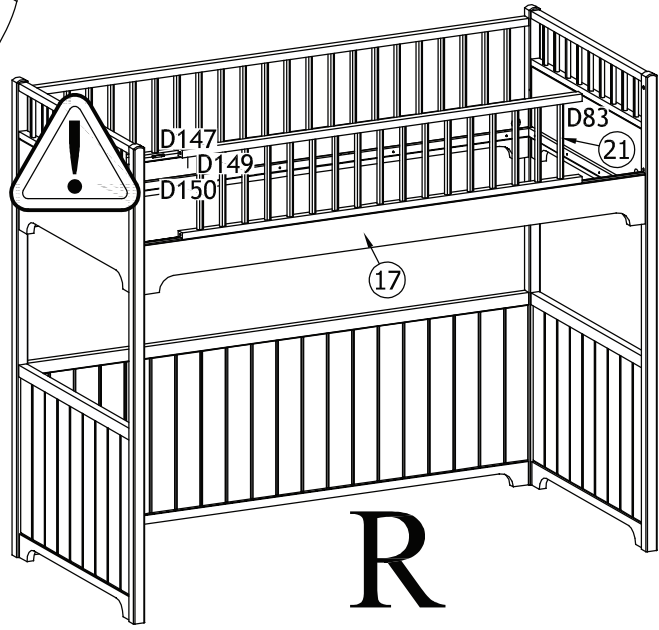
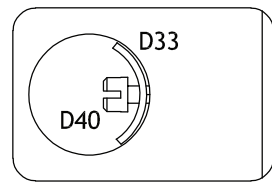
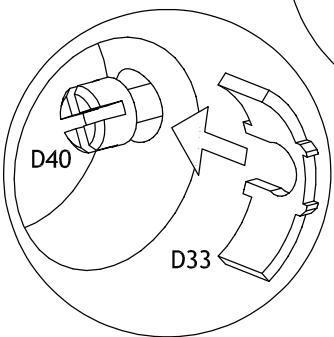
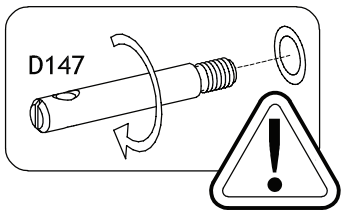
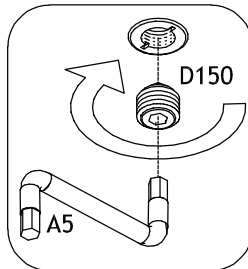
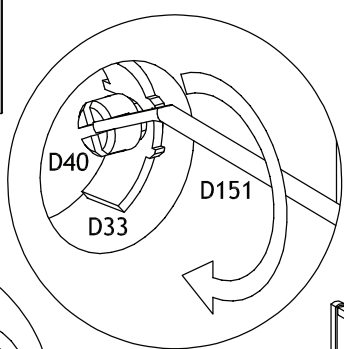
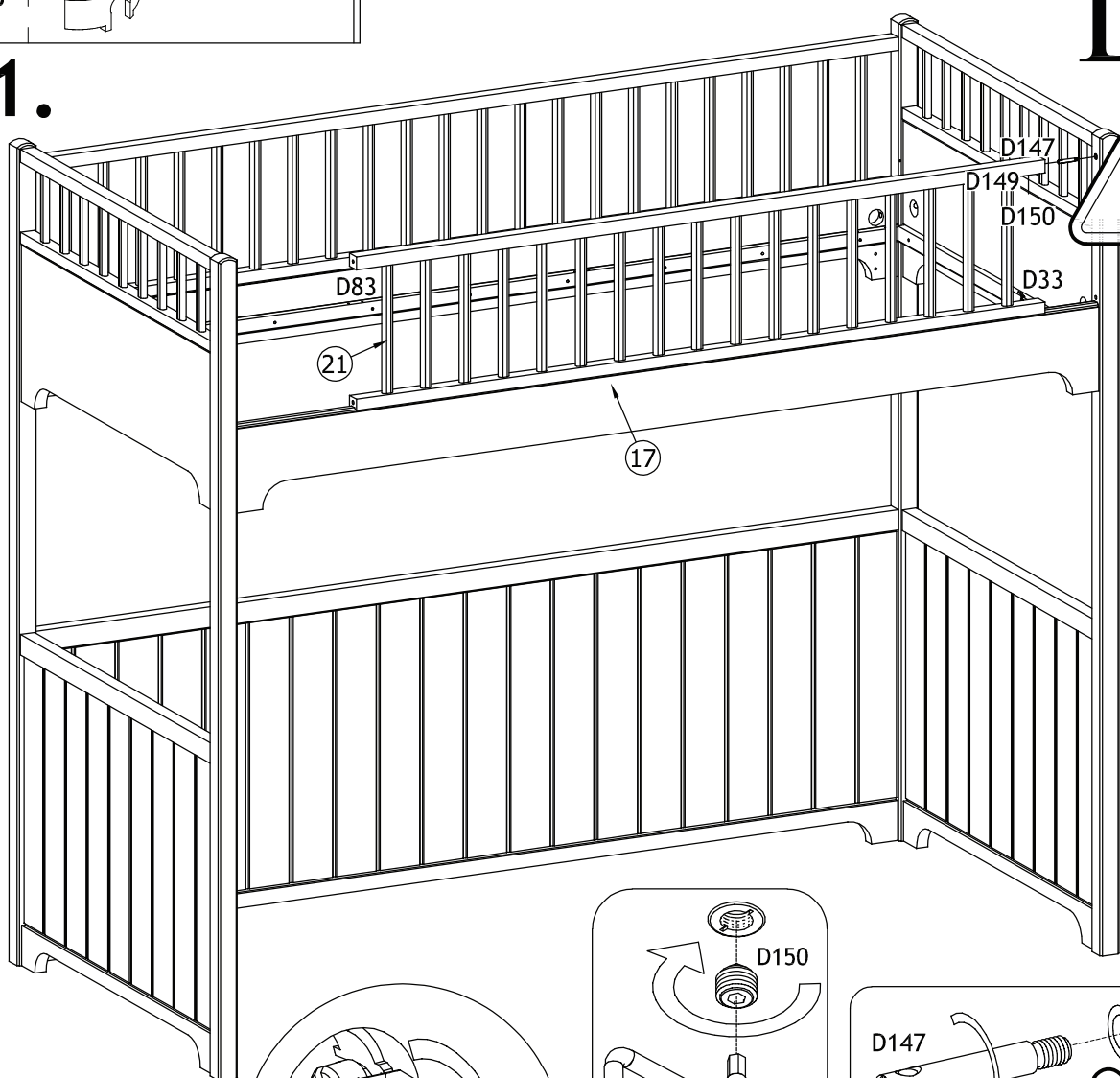
# 10.



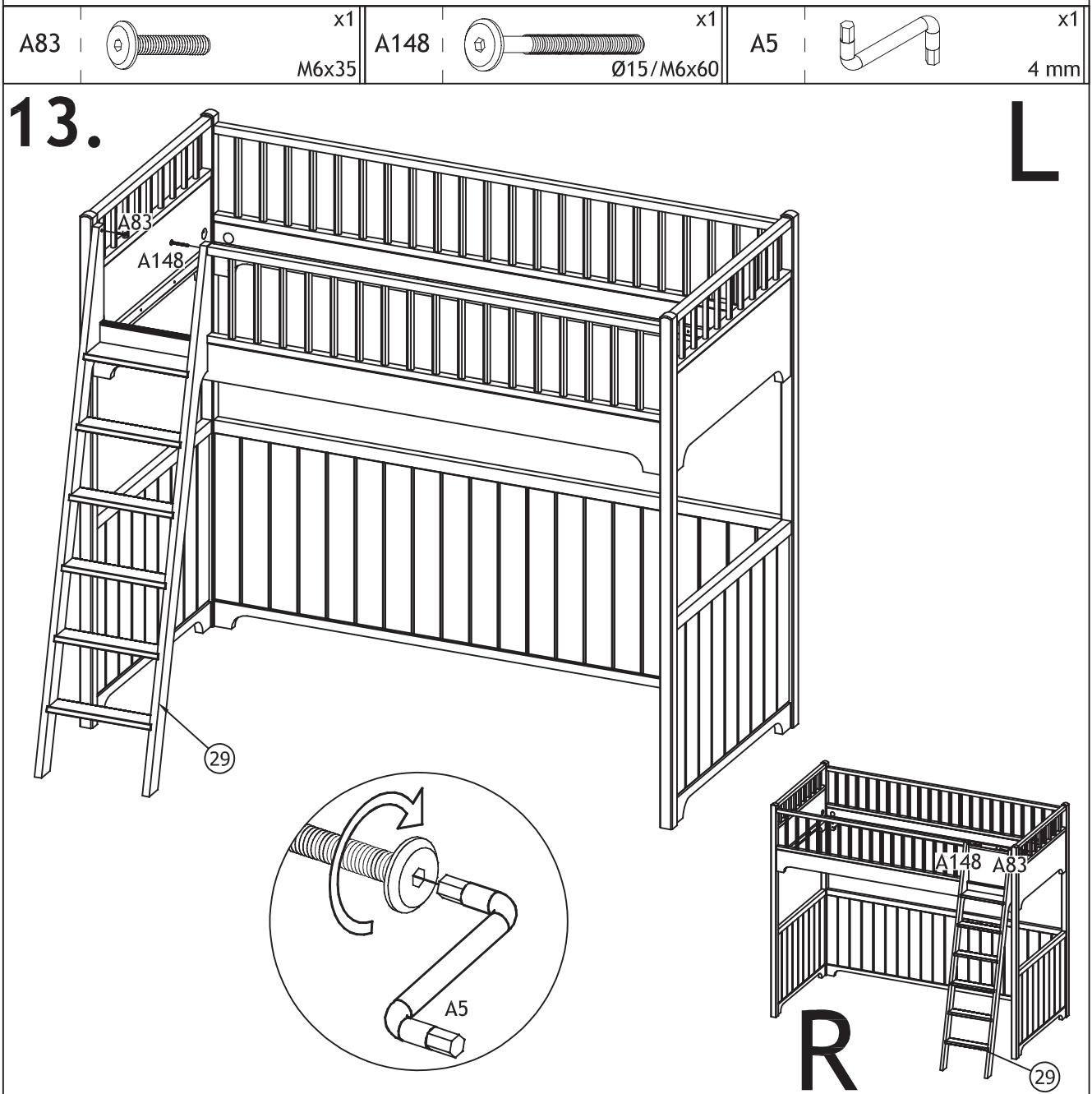
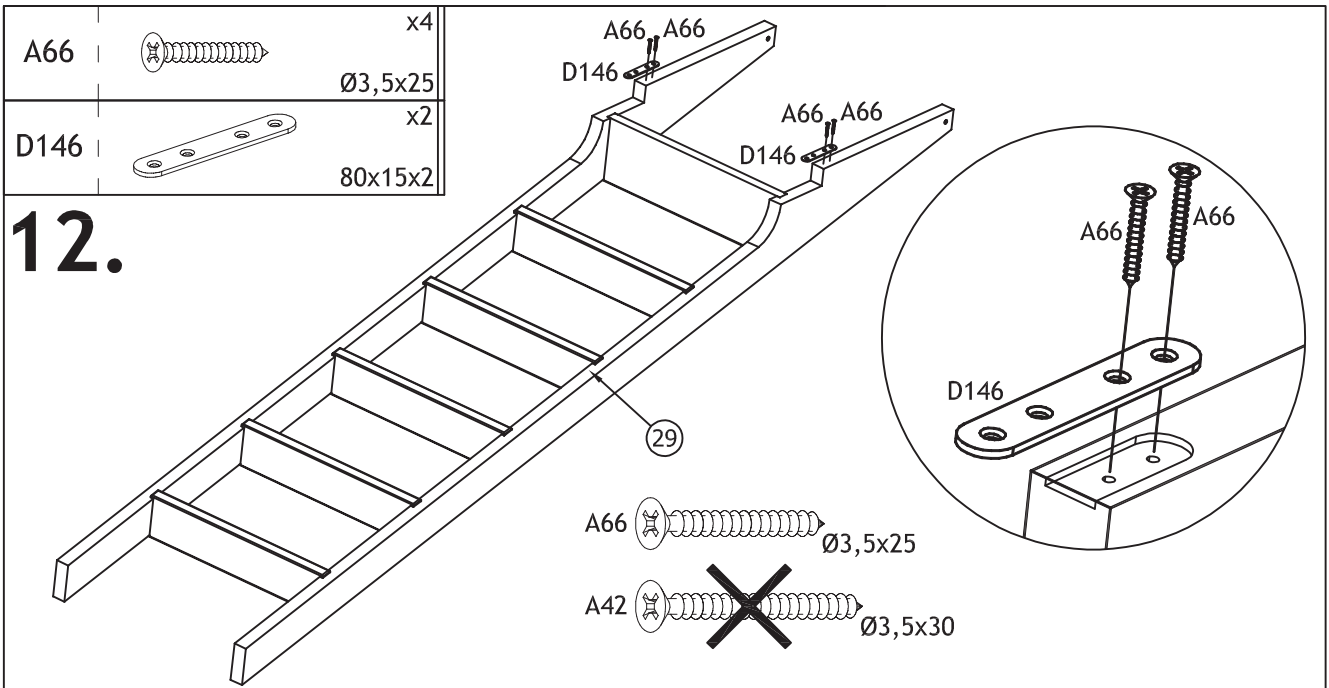
D147		x1	D151		x1	D150		x1
		Ø10x46 M6						M10 SW4
D33		x2						

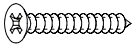
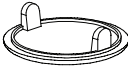

11.

L

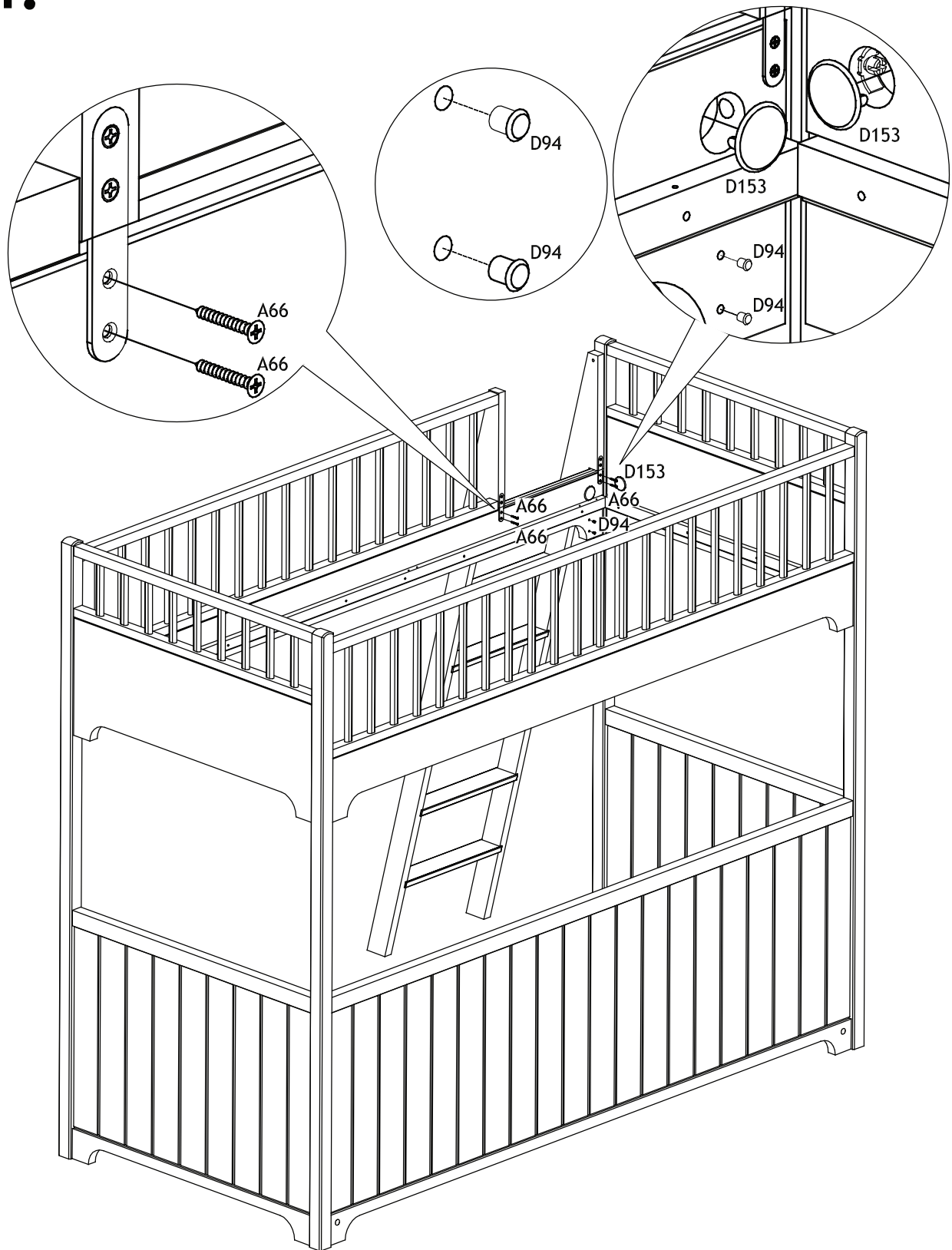


R

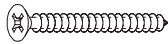


A66		x4 Ø3,5x25	D153		x8 Ø35/40	D94		x8 Ø5/6,6
-----	---	---------------	------	---	--------------	-----	---	--------------

# 14.



A42



x22

Ø3,5x30

A66



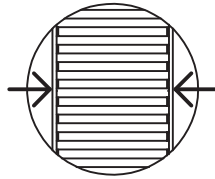
Ø3,5x25

A42



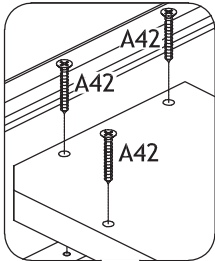
Ø3,5x30

# 15.

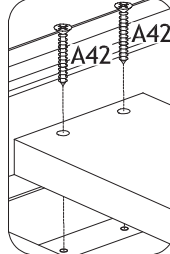


pres sengesiderne sammen  
press the bed sides together  
Bitte die Seitenteile unter Druck  
zusammenfügen

## STEP #2



## STEP #3



## STEP #1

