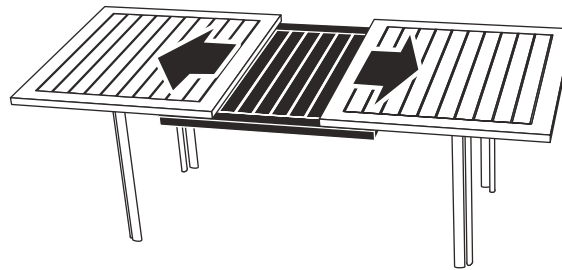
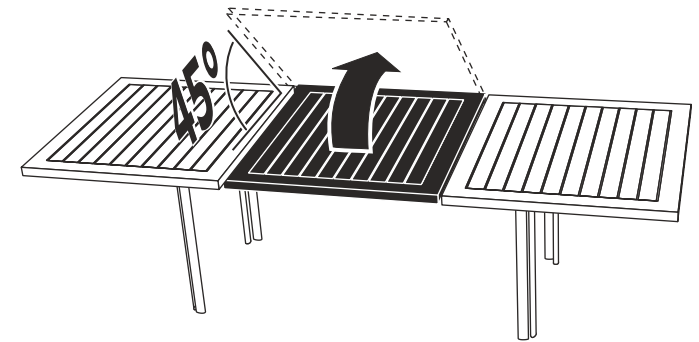


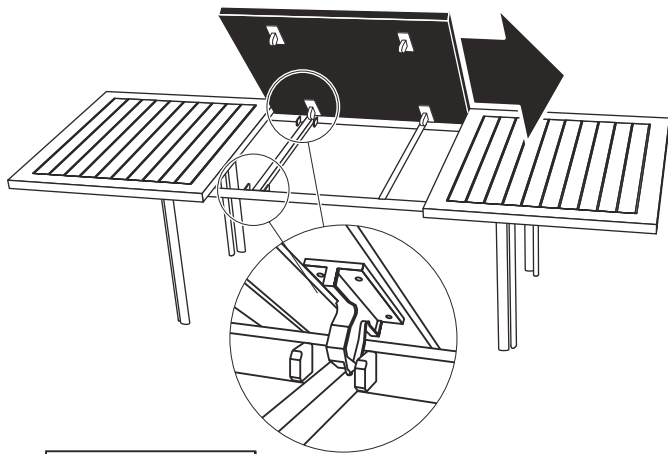
**2** Ecarter les plateaux  
Slide back the table-top leaves



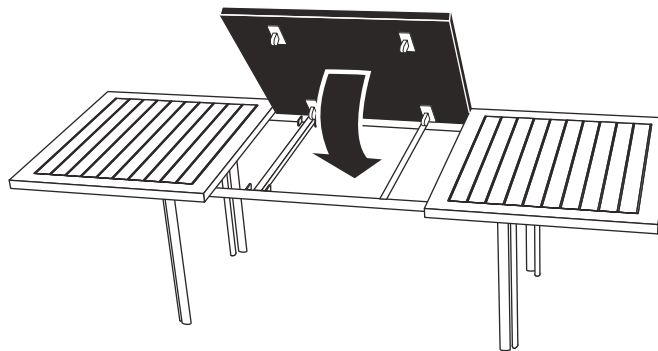
**3** Soulever la rallonge  
Lift up the extension leaf



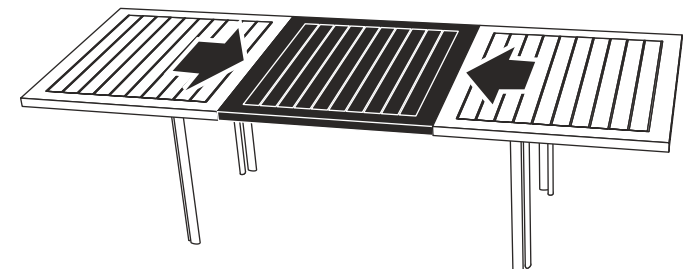
**4** Décaler la rallonge jusqu'à la butée  
Slide the extension leaf across to the stopper



**5** Reposer la rallonge  
Lower the extension leaf



**6** Resserrer les plateaux  
Slide the table-top leaves back into place



**Passez de 6 à 8 convives en toute facilité** From 6 guests to 8 in just a few easy moves

COSTA



fermob 