

# Renoveringssats Fåtölj A2 1936-1963

Trädelarna i satsen är obehandlade och finns i furu, ek eller teak. En träsats innehåller 5 ryggbrädor varav en med förborrade hål, 5 ryggbrädor, 2 armstöd, skylt med 2 st skruvar, samt rostfri skruvsats till brädorna. Stativen har en längre livslängd och eventuell rost på gamla stativ avhjälpas genom slipning eller blästring och därefter ska de ytbehandlas på nytt.

## Fåtölj A2 1936-1963

Mellan åren 1936-1963 hade fjäderstålet en plattoval profil. Till dessa stativ passar träsatsen med sittbredd 50 cm.

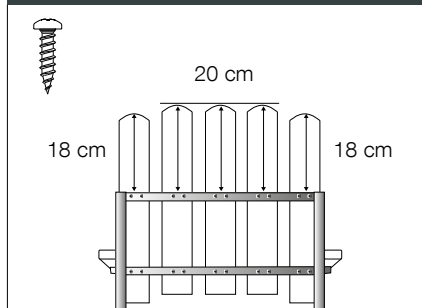


### Denna sats Innehåller:



- 5 st ryggbrädor
- 2 st armstöd
- 4 st sittbrädor
- 1 st sittbräda med förborrade hål
- 1 st skylt
- 2 st skyltskruvar
- 48 st rostfria skruvar med kullrig skalle
- 8 st rostfria skruvar med försänkt skalle

#### Monteringshöjd ryggribbor, överkant järn



#### Montering armstöd

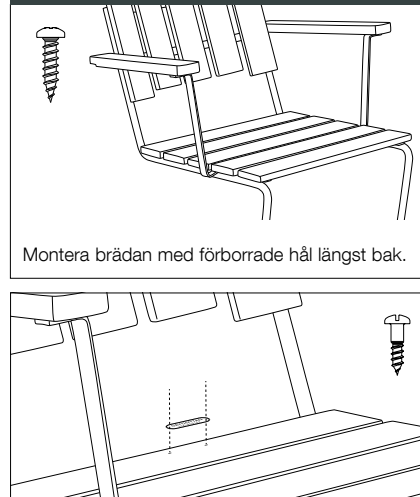
Dessa armstöd ersätter även de armstöd utan urspärning som funnits.

Använd skruv med kullrig skalle om stativet *inte* har försänkta skruvhål.

Använd skruv med försänkt skalle om stativet har försänkta skruvhål.



#### Montering sittbrädor och skylt



### ARTIKELNUMMER TRÄSATS A2 (modell 1936-1963)

Modell 1936-1963 | Sittbrädans längd 50 cm

Nr. 7101470 Obehandlad furu

Nr. 7101580 Obehandlad ek

Nr. 7101679 Obehandlad teak



Använd inte skruvdragare vid montering