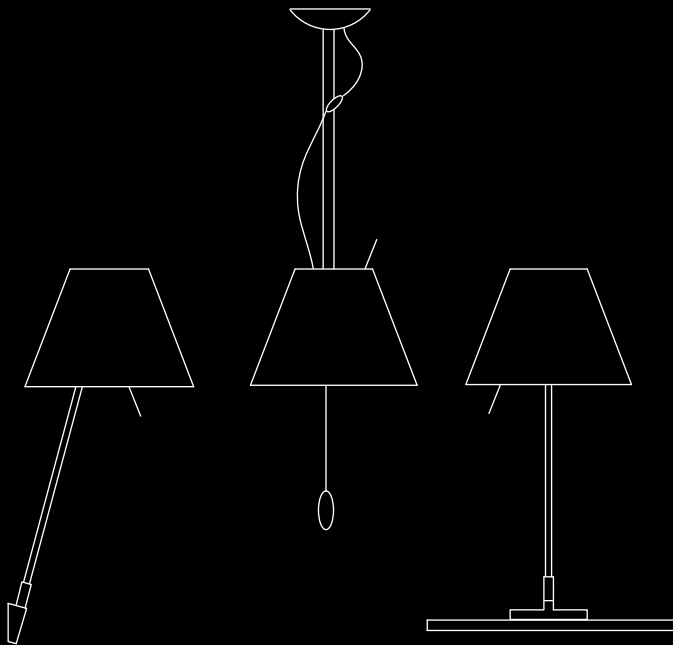


COSTANZINA

design Paolo Rizzatto

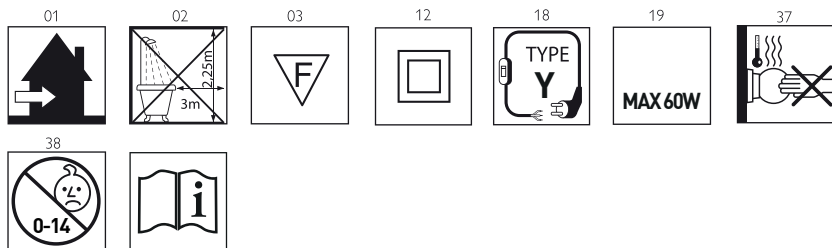


**LUCE
PLAN**

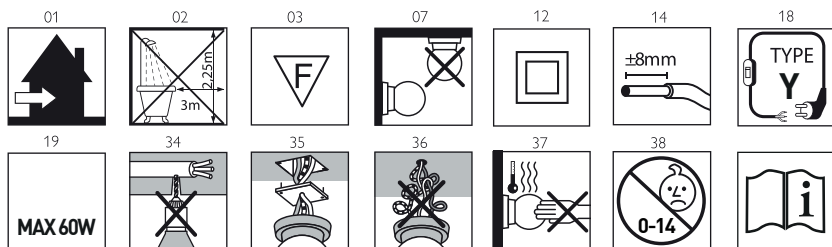
D13pi.



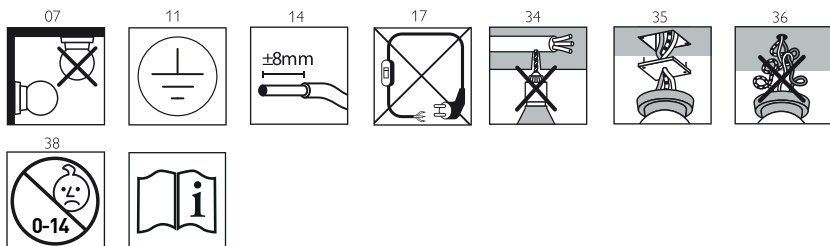
D13 pi.c. - D13 pi - D13 pi.LED - D13 pi.pt.



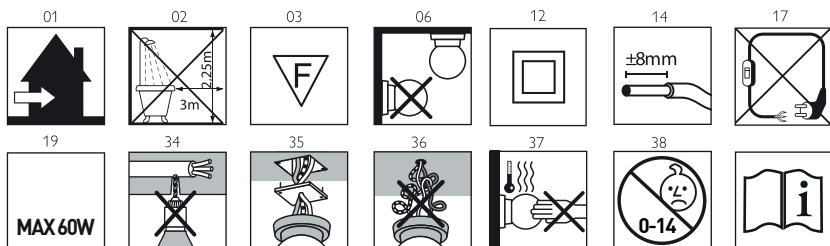
D13 a.pi.



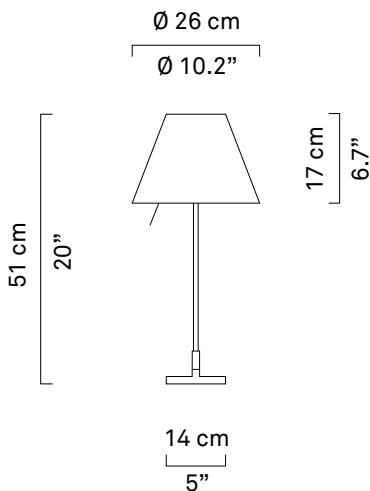
D13/50



D13 s. pi.

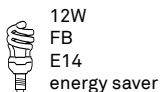


D13 pi.c. - D13 pi. - D13 pi. LED



kg 1,4 kg **lb** 3 lb

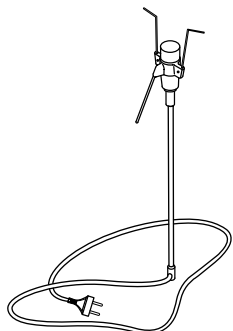
D13 pi. - D13 pi.c.



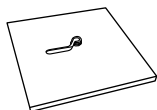
D13 pi.LED



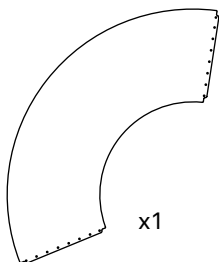
D13 pi.c. - D13 pi. LED



x1



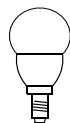
x1



x1



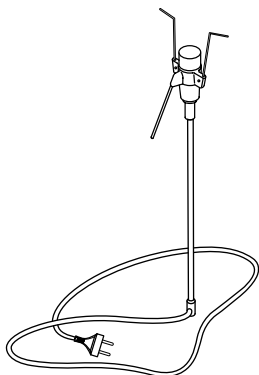
x2



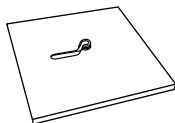
(D13 pi. LED)

x1

D13 pi.



x1

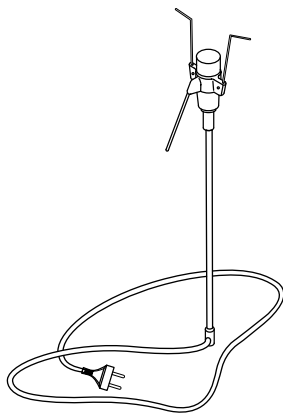
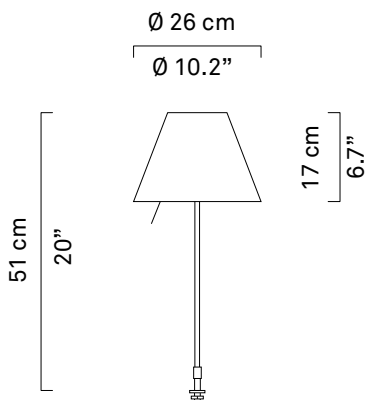


x1

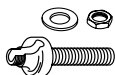


x2

D13 pi. pt.



x1

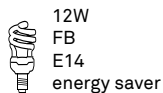


x1

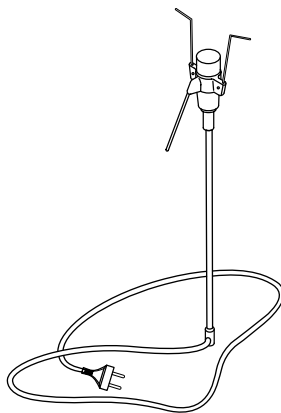
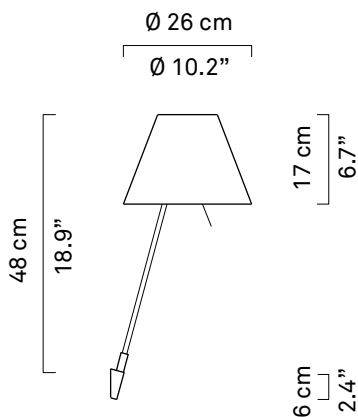


x2

kg 0,7 kg lb 1.5 lb



D13 a. pi.



x1



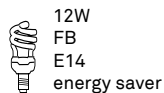
x1



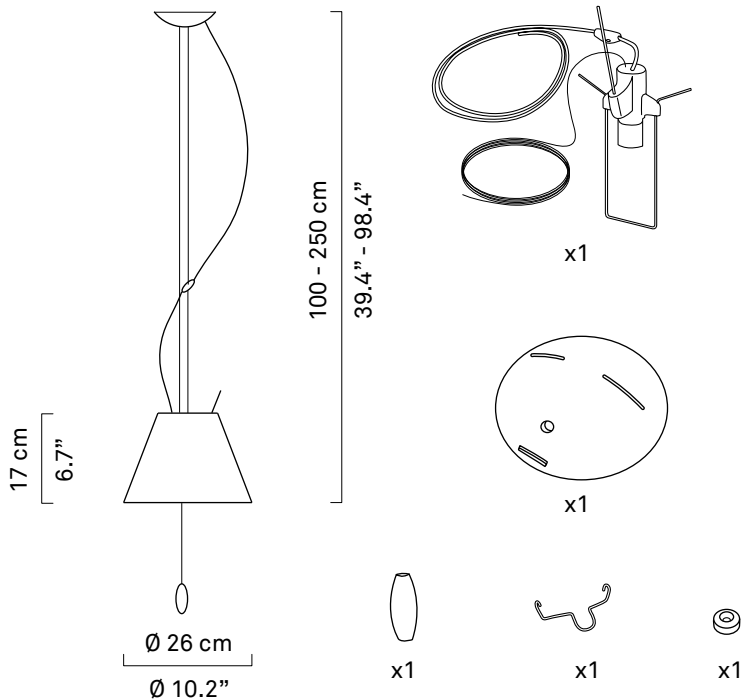
x2

kg 0,7 kg

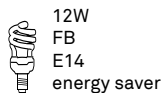
lb 1.5 lb



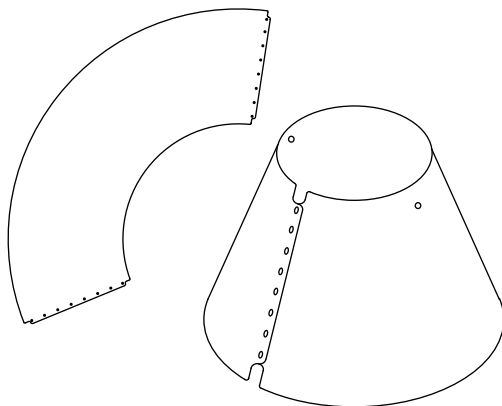
D13 s. pi.



kg 0,5 kg **lb** 1.1lb



D13pi/1



D13/25

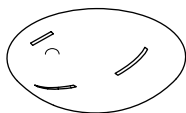
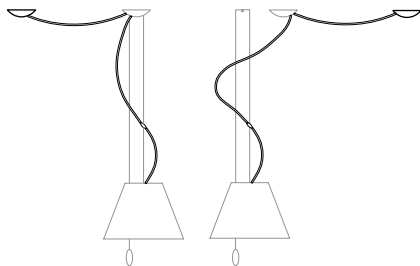


(3 m - 118")

x1

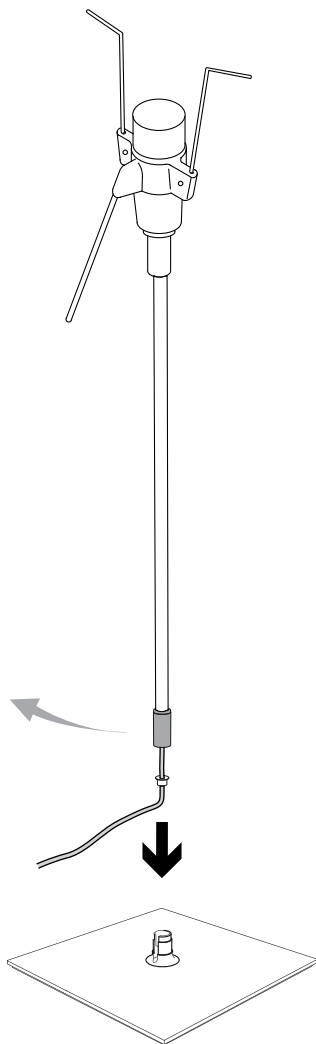
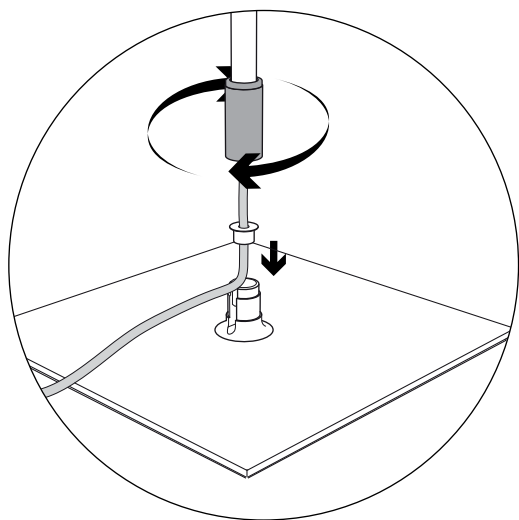


x1

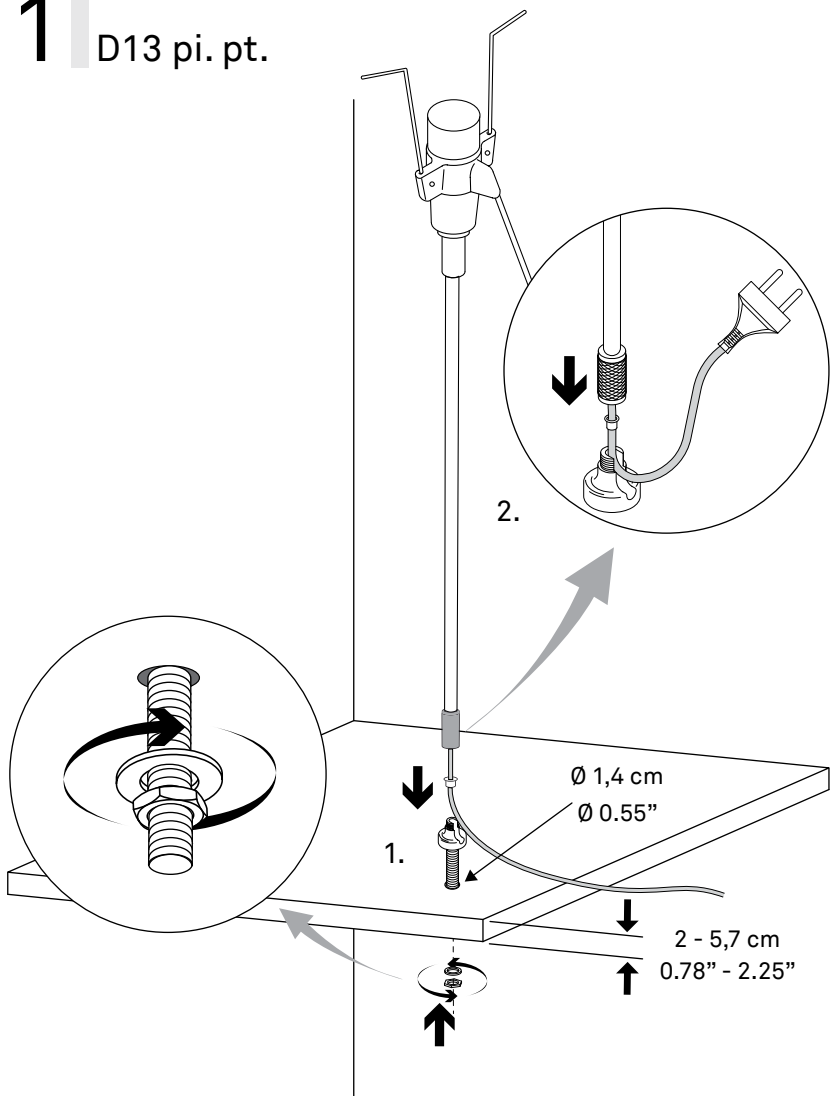


x1

1 D13 pi. - D13 pi.c.
D13 pi. LED



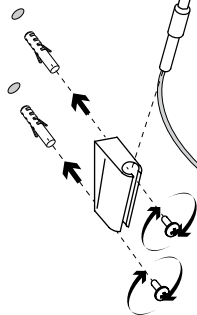
1 D13 pi. pt.



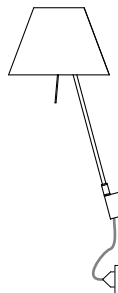
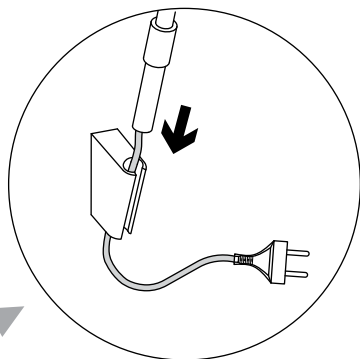
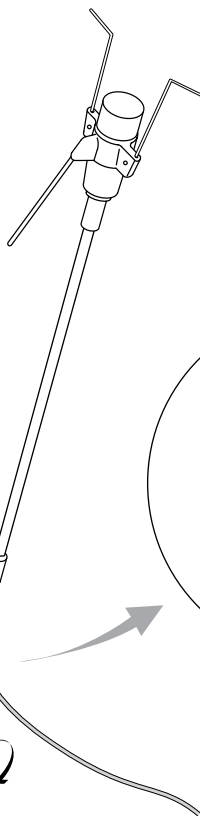
1

 D13 a. pi.

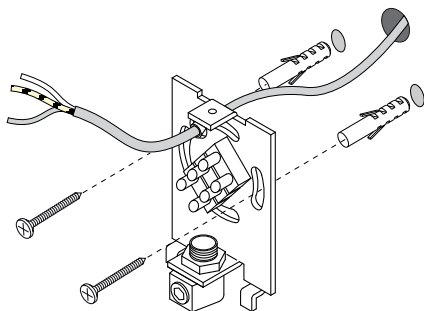
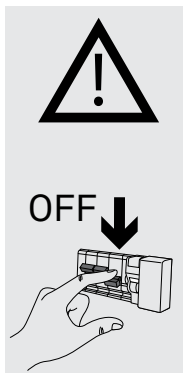
1.



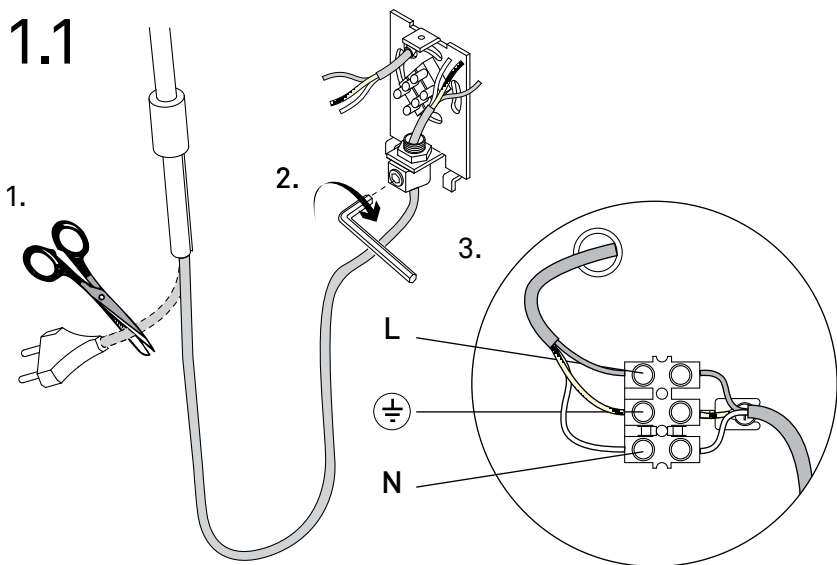
2.



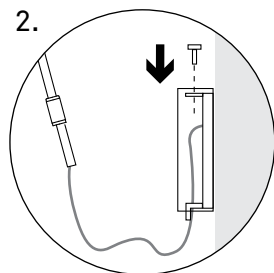
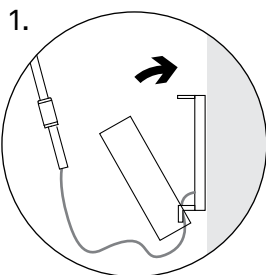
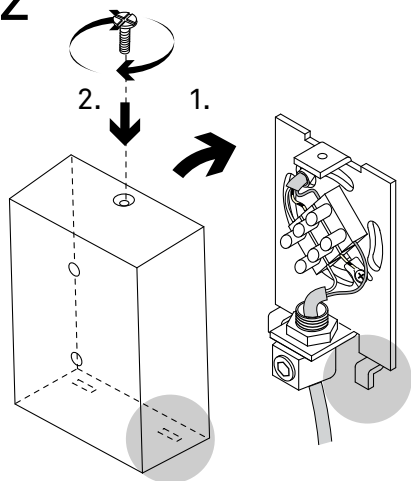
1 D13 a. pi. + D13/50



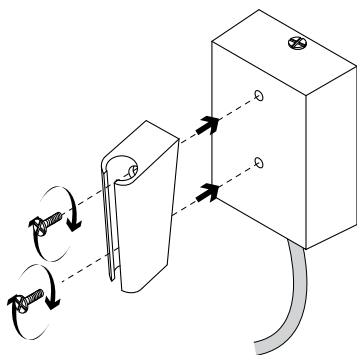
1.1



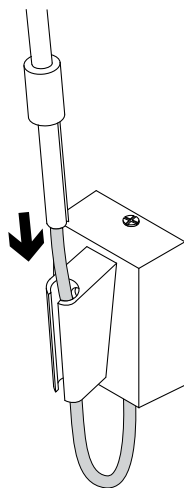
1.2



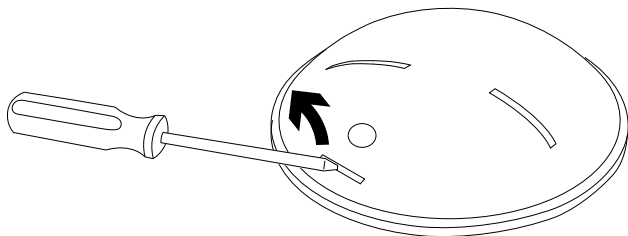
1.3



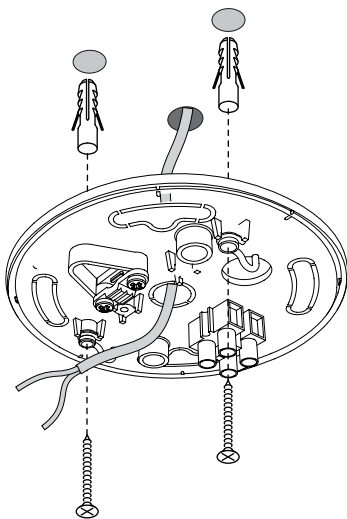
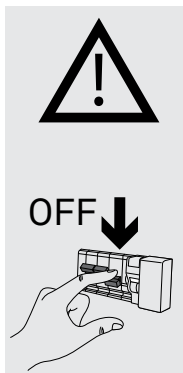
1.4



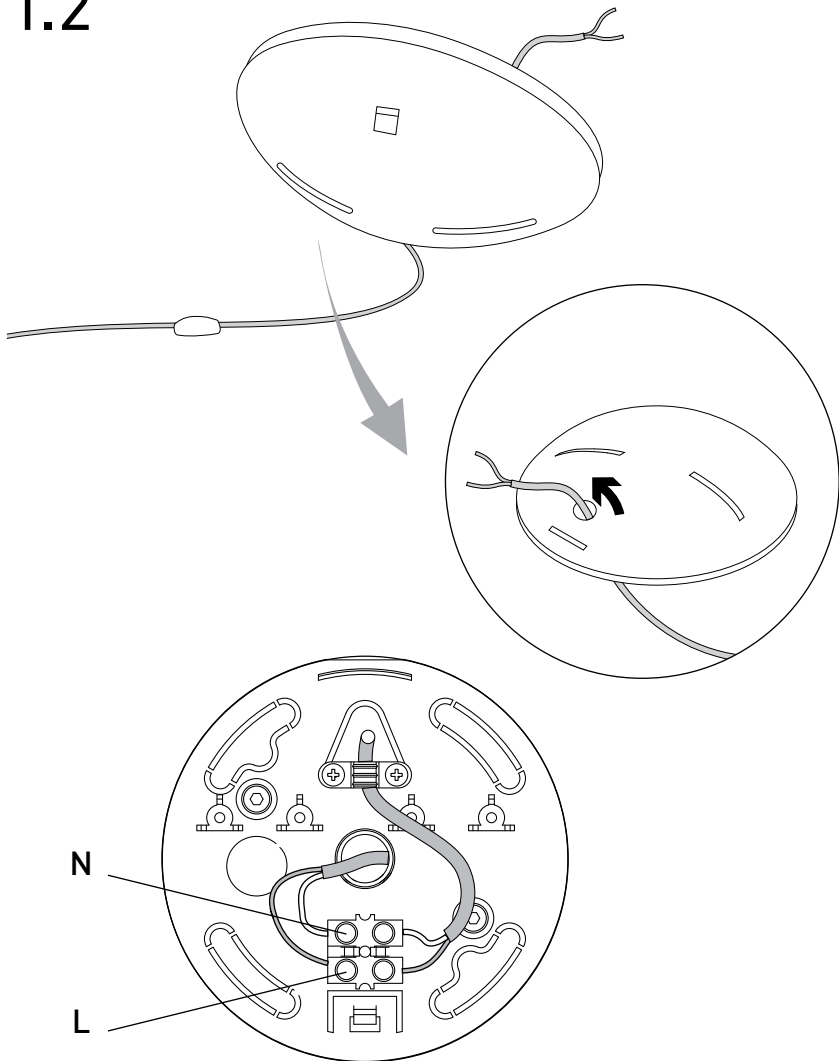
1 D13 s. pi.



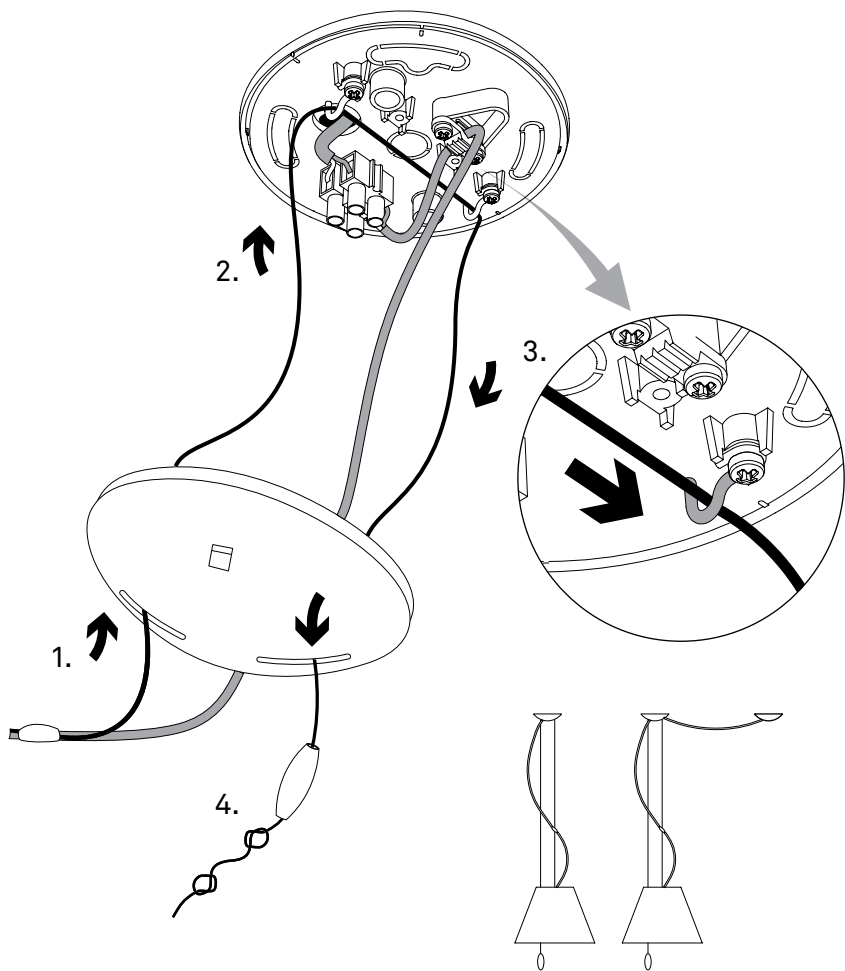
1.1



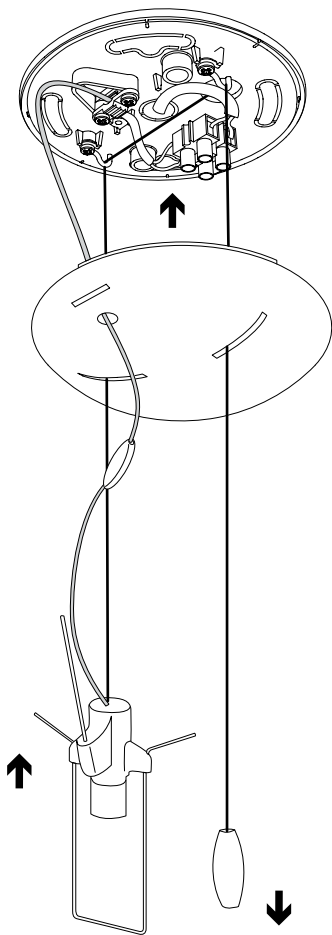
1.2



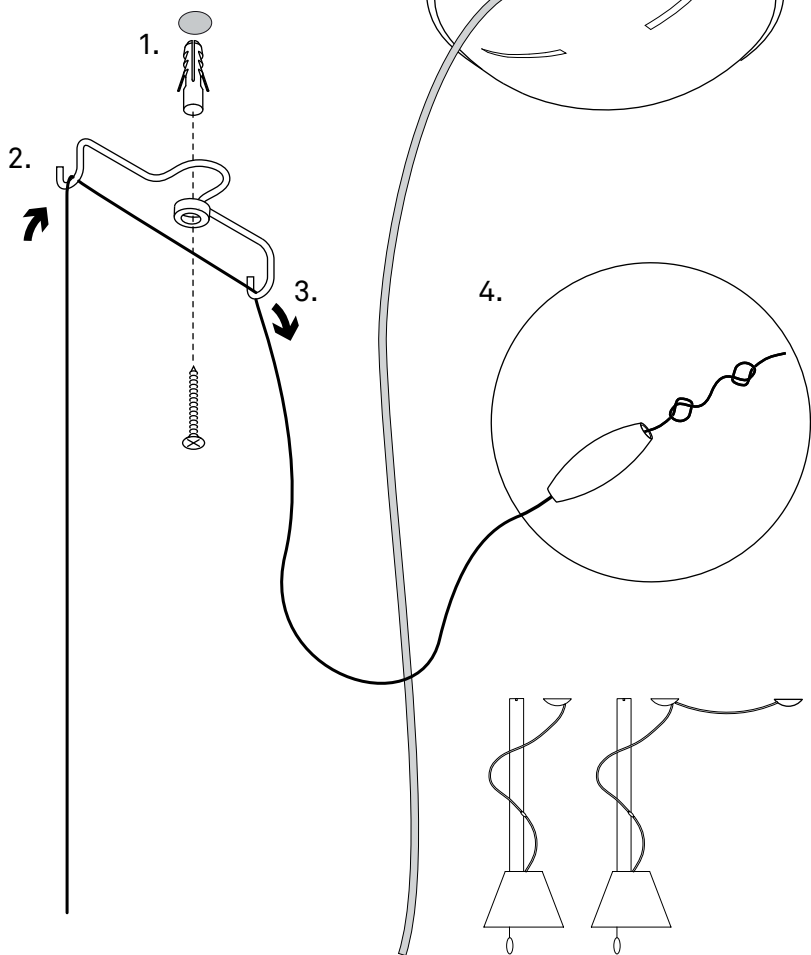
1.3



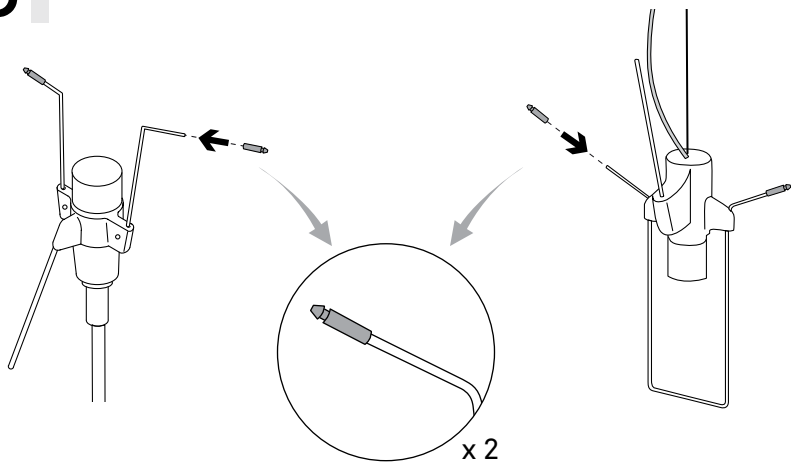
1.4



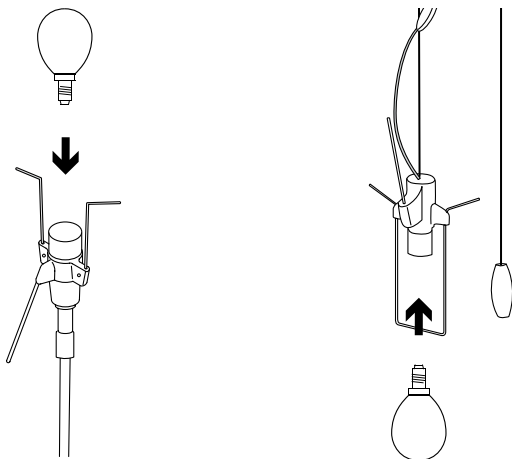
2 | D13 s. pi. + D13/25



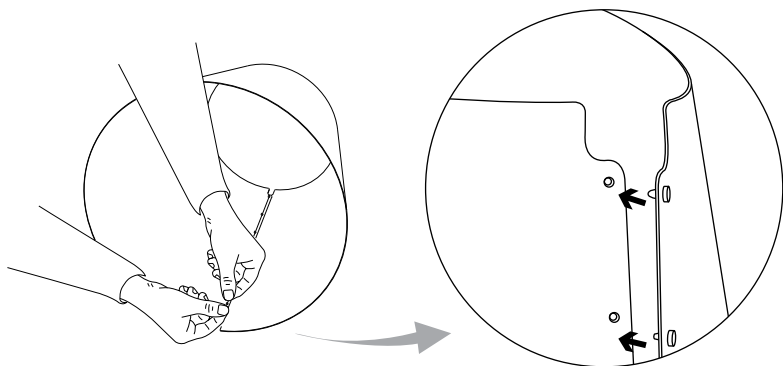
3



3.1

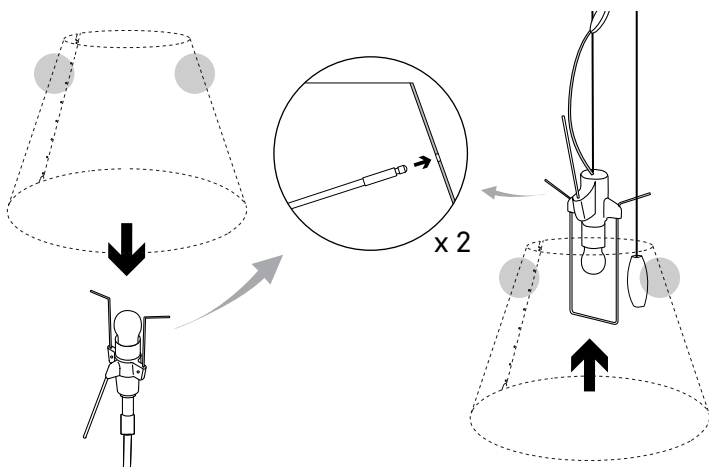


3.3

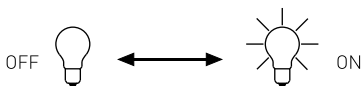
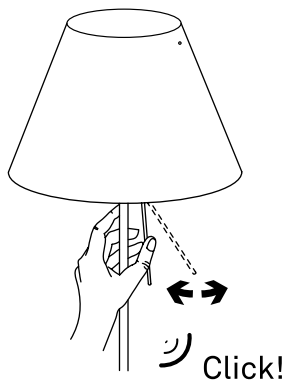


(D13pi/1)

3.4

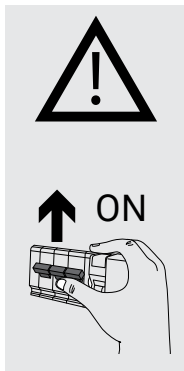
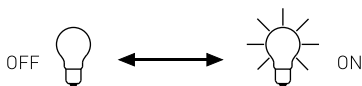
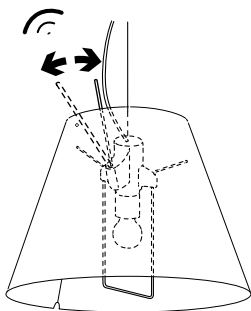


D13pi.c.-D13pi-D13pi.LED-D13pi.pt.-D13a.pi.

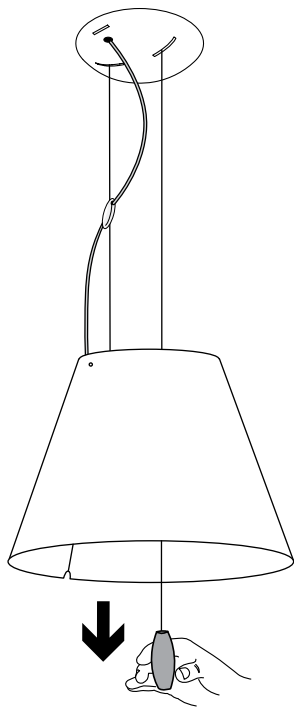


D13 s. pi.

Click!



D13 s. pi.



100 - 250 cm
39.4" - 98.4"

A vertical dashed line with solid black arrowheads at both the top and bottom, indicating the adjustable height range of the lamp.



www.luceplan.com

D130IA222