

OBS! Note! Achtung!

Check at du har alle kasser før du starter
Before start please check that you have all boxes
Bitte überprüfen Sie, dass Sie alle Boxen haben



041429 Højseng Loft bed Hochbett

Colis-Nr. Package-no. Pakke nr.	Anzahl Quantities Antal	Maß, cm Dimensions, cm Størrelse, cm	✓
051427	1	158 x 64 x 9	
051405	2	105 x 49 x 31	
051408	2	105 x 77 x 35	
051435	1	191 x 17 x 12	
051431	1	163 x 50 x 14	
051426	1	96 x 9 x 13	

**Oliver
furniture**

CLASSIC NORDIC

OBS! Note! Achtung!

Check at du har alle kasser før du starter
Before start please check that you have all boxes
Bitte überprüfen Sie, dass Sie alle Boxen haben



041430 Højseng Loft bed Hochbett

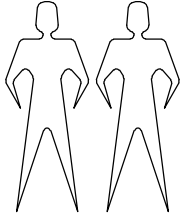
Colis-Nr. Package-no. Pakke nr.	Anzahl Quantities Antal	Maß, cm Dimensions, cm Størrelse, cm	✓
051427	1	158 x 64 x 9	
051405	2	105 x 49 x 31	
051408	2	105 x 77 x 35	
051434	1	191 x 17 x 12	
051430	1	163 x 50 x 14	
051426	1	96 x 9 x 13	

**Oliver
furniture**

CLASSIC NORDIC

Wood

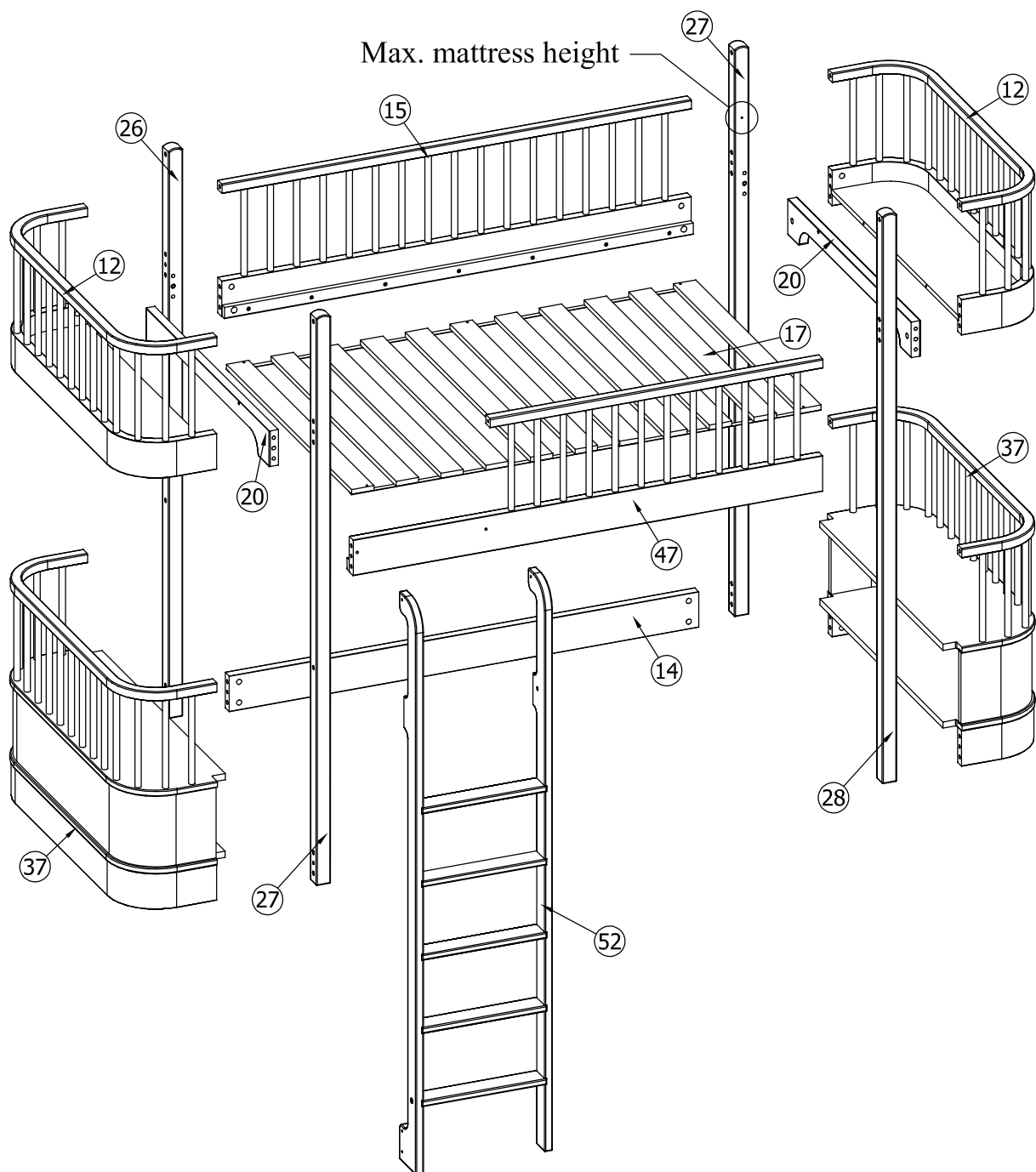
041429/041430 Højseng
041429/041430 Loft bed
041429/041430 Hochbett

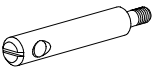

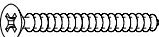

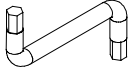
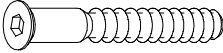



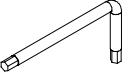
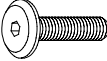


OLIVER FURNITURE A/S
Ndr. Strandvej 119 A
3150 Hellebæk
Denmark
Tel. +45 4970 7317
www.oliverfurniture.com



Teil-Nr. Pieces-no. Enheds. Nr.	Anzahl Quantities Antal	Colis-Nr. Package-no. Pakke nr.	Maß, mm Dimensions, mm Størrelse, mm	✓
12	2	051405	960 x 410 x 272	
14	1	051427	1428 x 110 x 28	
15	1	051427	1428 x 410 x 28	
17	1	051426	1428 x 898 x 15	
20	2	051427	884 x 110 x 28	
26	1	051434/051435	1760 x 44 x 44	
27	2	051434/051435	1760 x 44 x 44	
28	1	051434/051435	1760 x 44 x 44	
37	2	051408	956 x 270 x 110	
47	1	051427	1428 x 410 x 46	
52	1	051430/051431	1754 x 416,5 x 122	



D147		x43 Ø10x46 M6	D150		x43 M10 SW4	A42		x6 Ø3,5x30
D149		x43 Ø16x20	A5		x1 4 mm	A27		x4 Ø7x50
H4		x22 Ø10x40	A73		x3 Ø15/M6x70	D110		x3 Ø10/14
A6		x1 4 mm	A83		x3 M6x35			

Start på et plant og jævnt underlag. Brug eventuelt pap fra emballagen som underlag. Det er muligt at samle sengen alene, men vi anbefaler at være to personer.

Vær opmærksom på, at når sengen er i løse dele, er den meget udsat for lakskader på hjørner og kanter. Man skal derfor være meget forsigtig, når sengen samles. Montagebolt D147 skrues i bund, hvorefter den drejes en smule tilbage, så hullet peger i retning af tilhørende bøsning D149 (se også markering på bøsning D149).

It is a good idea to assemble the bed on a smooth and even surface.

Use the cardboard from the packaging as underlay. It is possible for one person to assemble the bed however we recommend that you are two persons.

Be aware that the bed is very exposed to lacquer damage on the corners and edges due to all the different parts. Therefore you must be very careful when assembling the bed.

Insert the mounting bolt D147 fully – turn it a bit backwards in order for the hole to have the same direction as the matching bearing D149 (see indication on bearing D149)

Fangen Sie auf eine ebene und gerade Unterlage an. Die Pappe von der Verpackung können Sie eventuell als Unterlage benutzen.

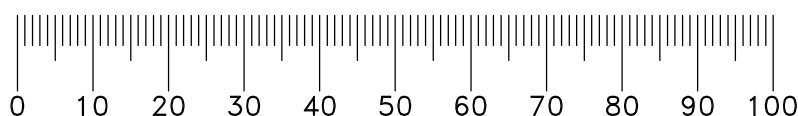
Es ist möglich das Bett alleine zu montieren, aber wir empfehlen es zu zweit zu machen.

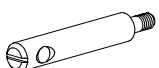

Seien Sie darauf aufmerksam, dass das Bett solange es zerlegt ist, sehr empfindlich gegenüber Lackschäden an Ecken und Kanten ist.

Die Montage soll daher vorsichtig gemacht werden.

Achten Sie darauf, die gewindeschrauben NICHT ganz festzuspannen ehe das Bett fertig montiert ist.

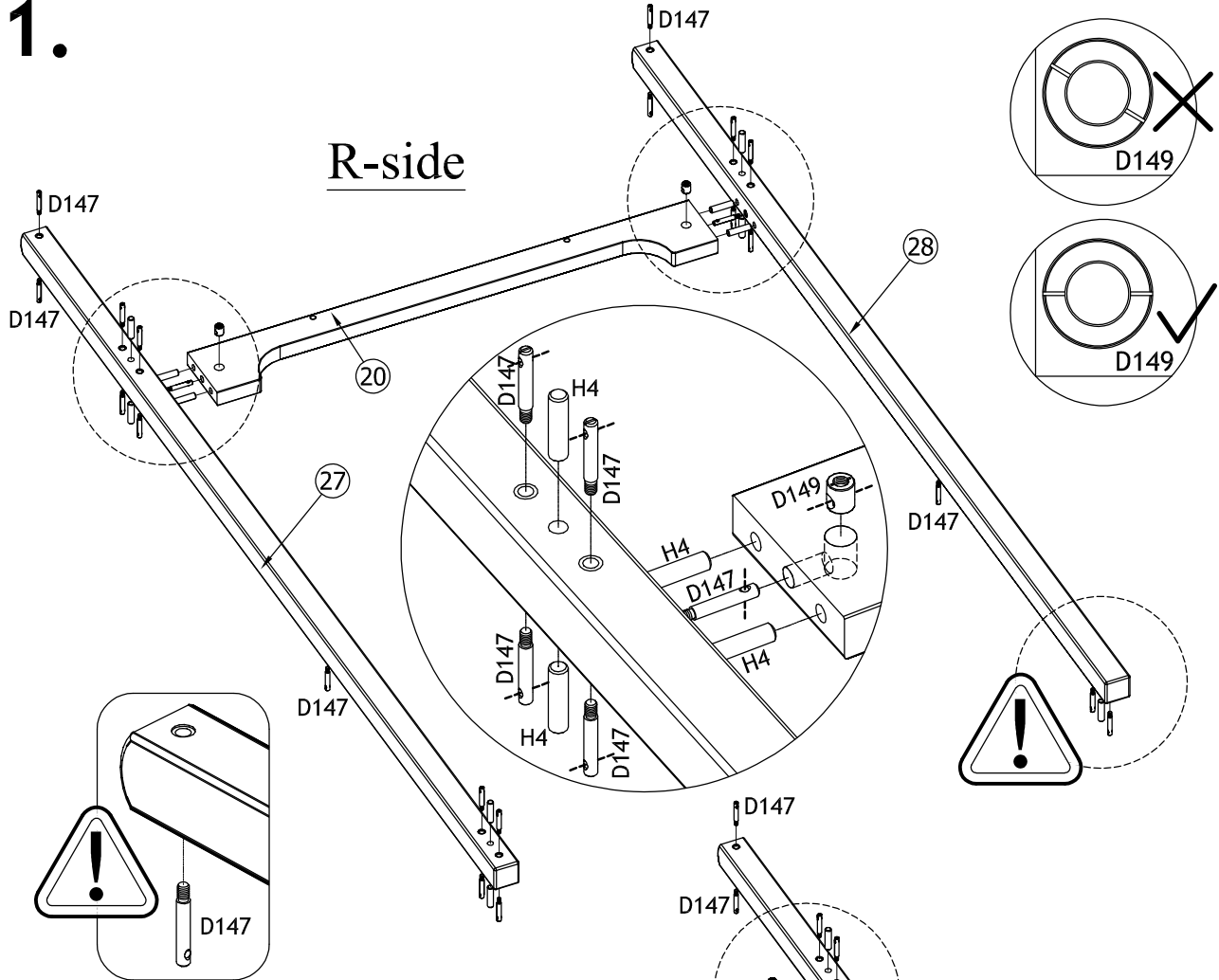
Schrauben Sie den Bolzen D147 in den Boden. Drehen Sie ihn dann etwas zurück, bis das Loch in die Richtung der zugehörigen Buchse D149 zeigt (siehe Markierung auf der Buchse D149).



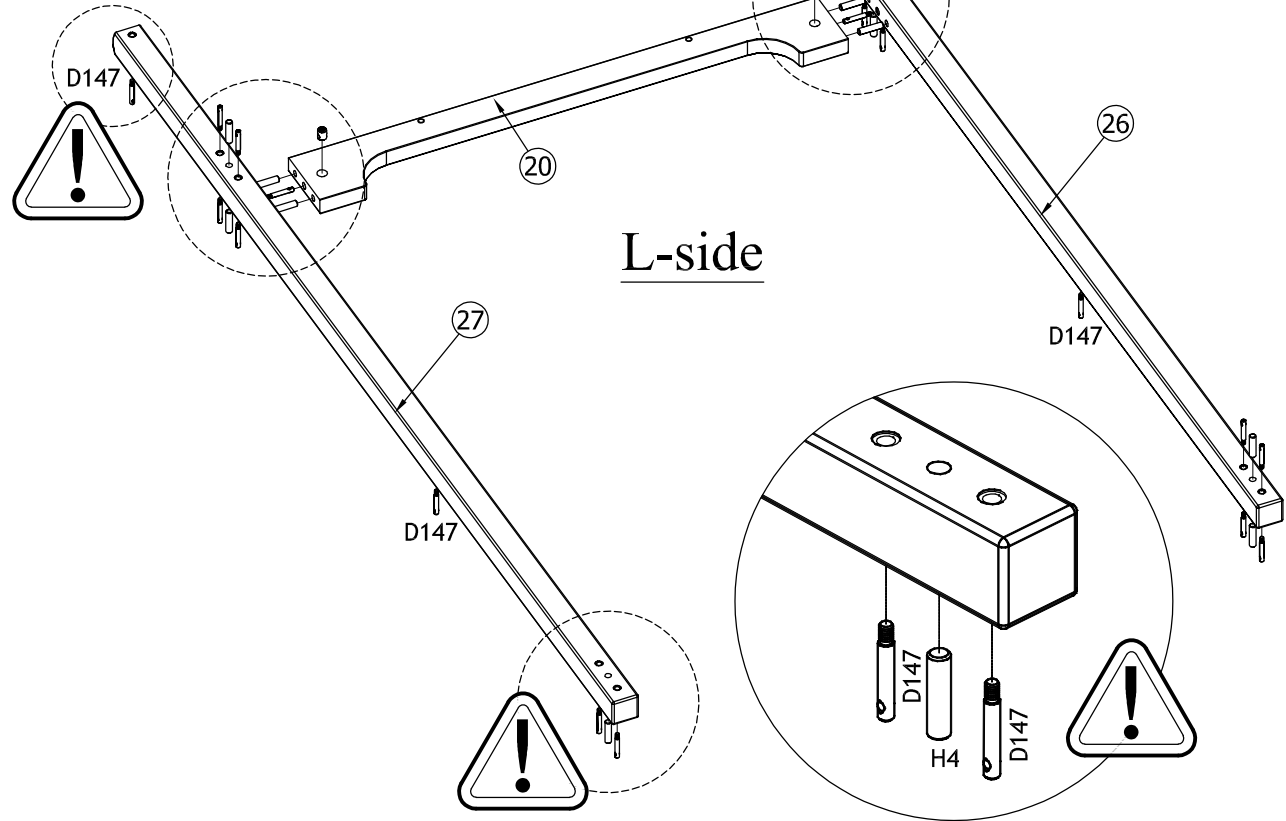
D147		x43 Ø10x46 M6	D149		x4 Ø16x20	H4		x22 Ø10x40
------	-----------------------------------------------------------------------------------	------------------	------	-----------------------------------------------------------------------------------	--------------	----	-------------------------------------------------------------------------------------	---------------



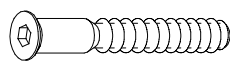
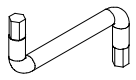
1.

R-side



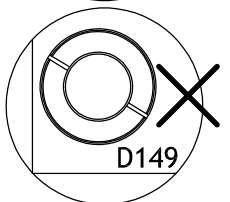
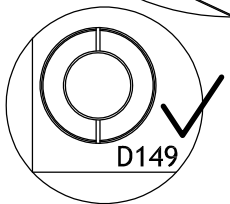
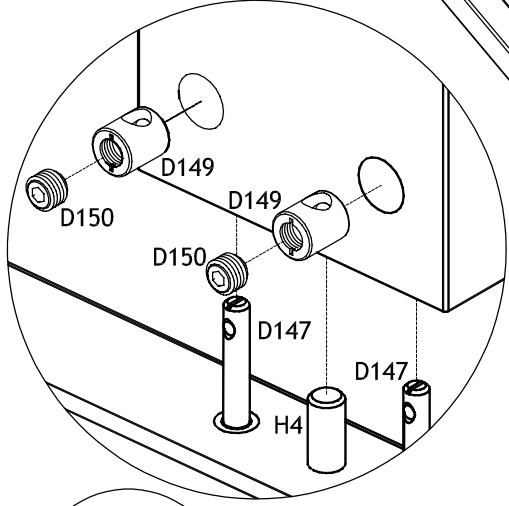
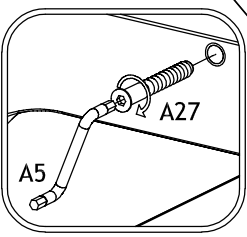
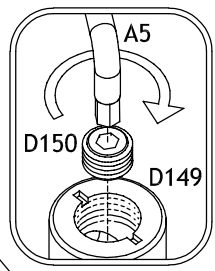
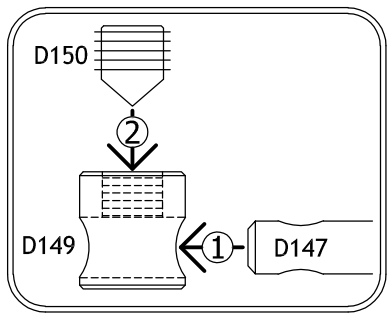
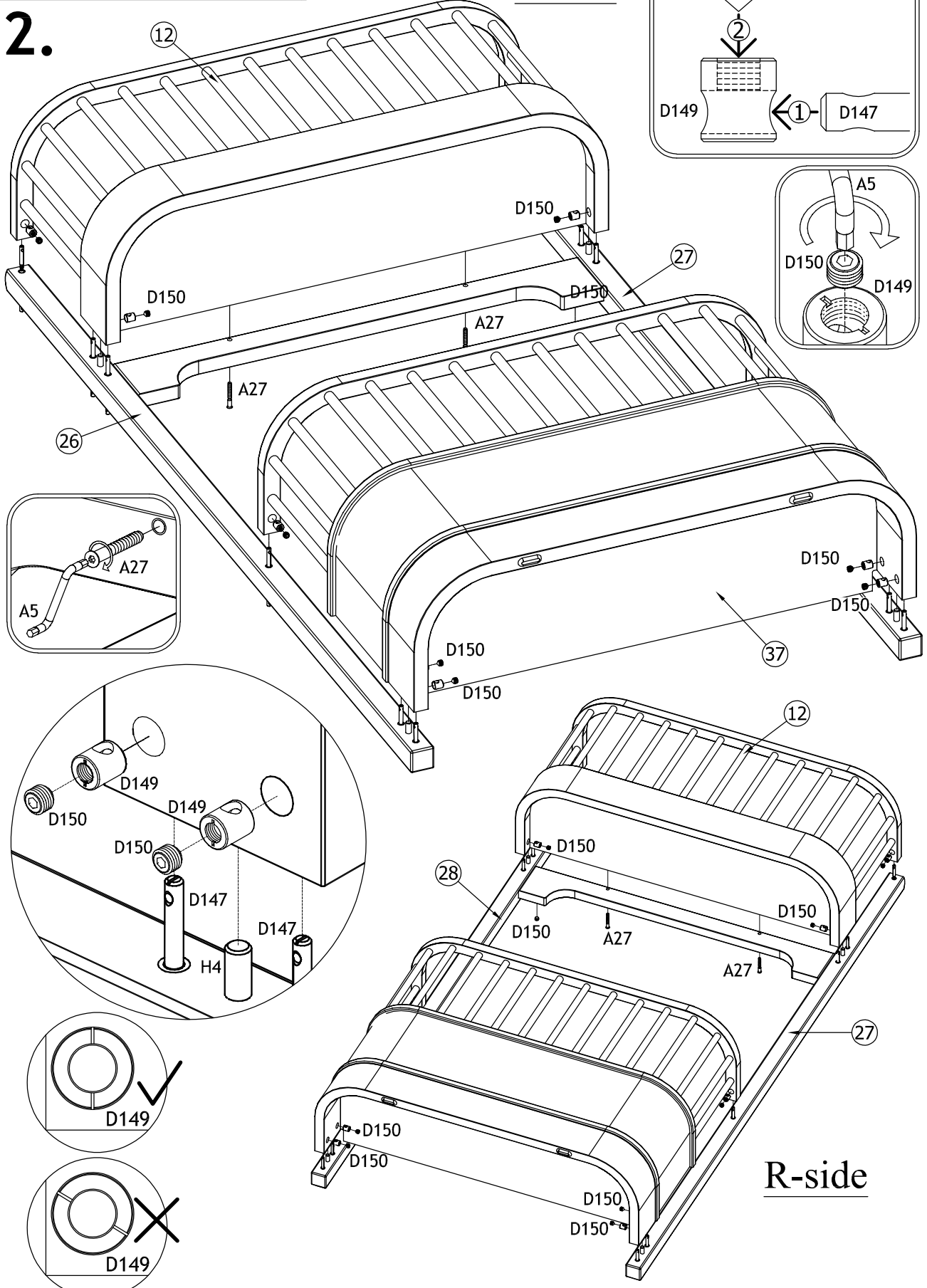
L-side





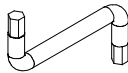
D149		x24 Ø16x20	D150		x28 M10 SW4	A27		x4 Ø7x50
A5		x1 4 mm						

L-side

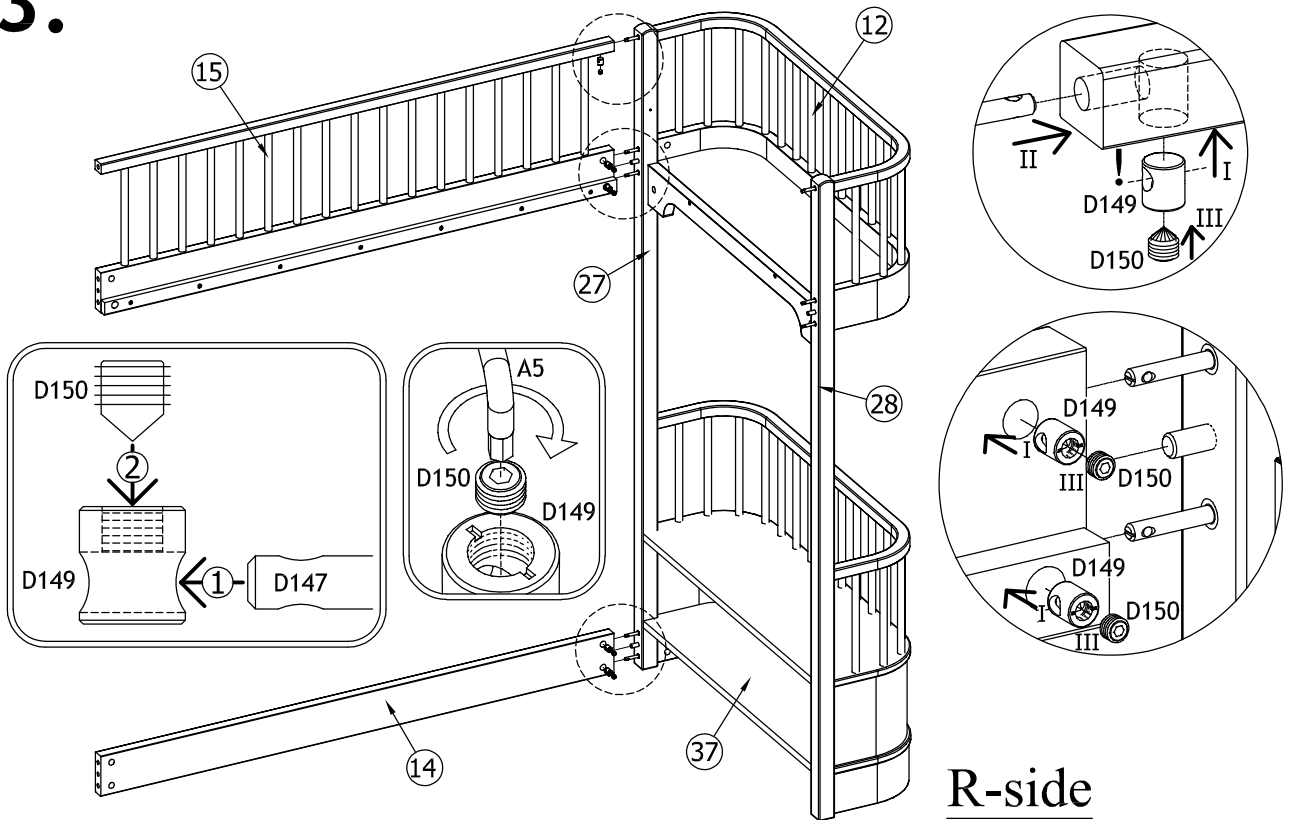
2.



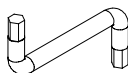


R-side

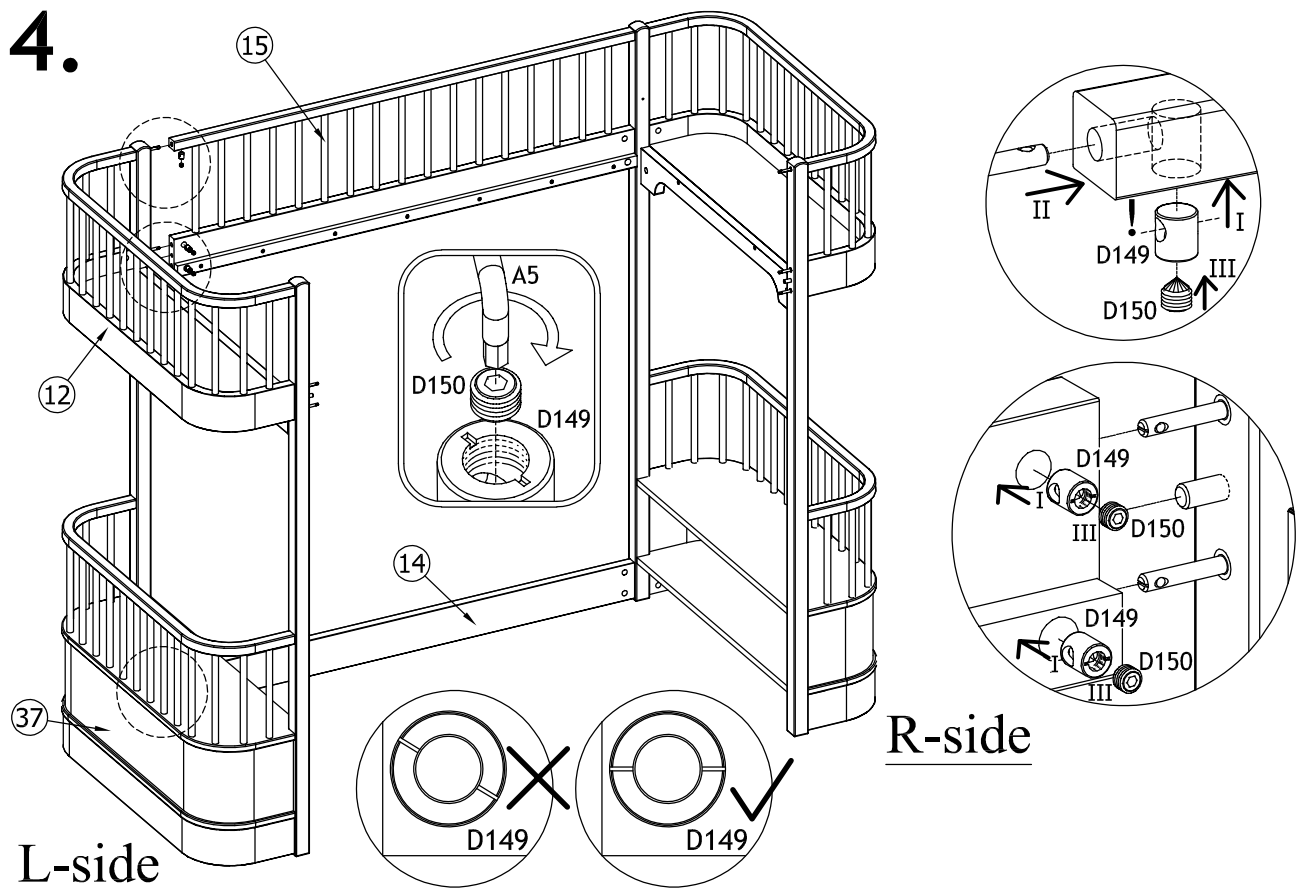
D149		x5 Ø16x20	D150		x5 M10 SW4	A5		x1 4 mm
------	-----------------------------------------------------------------------------------	--------------	------	-----------------------------------------------------------------------------------	---------------	----	-------------------------------------------------------------------------------------	------------



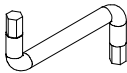
3.



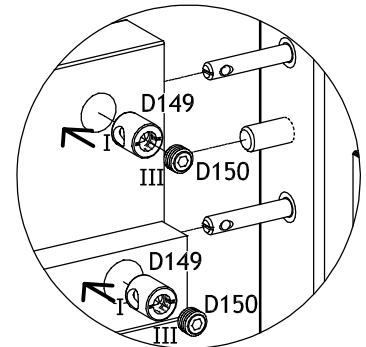
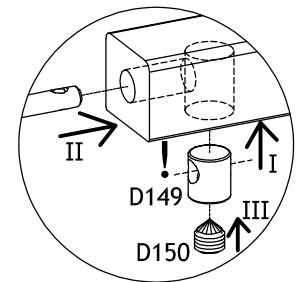
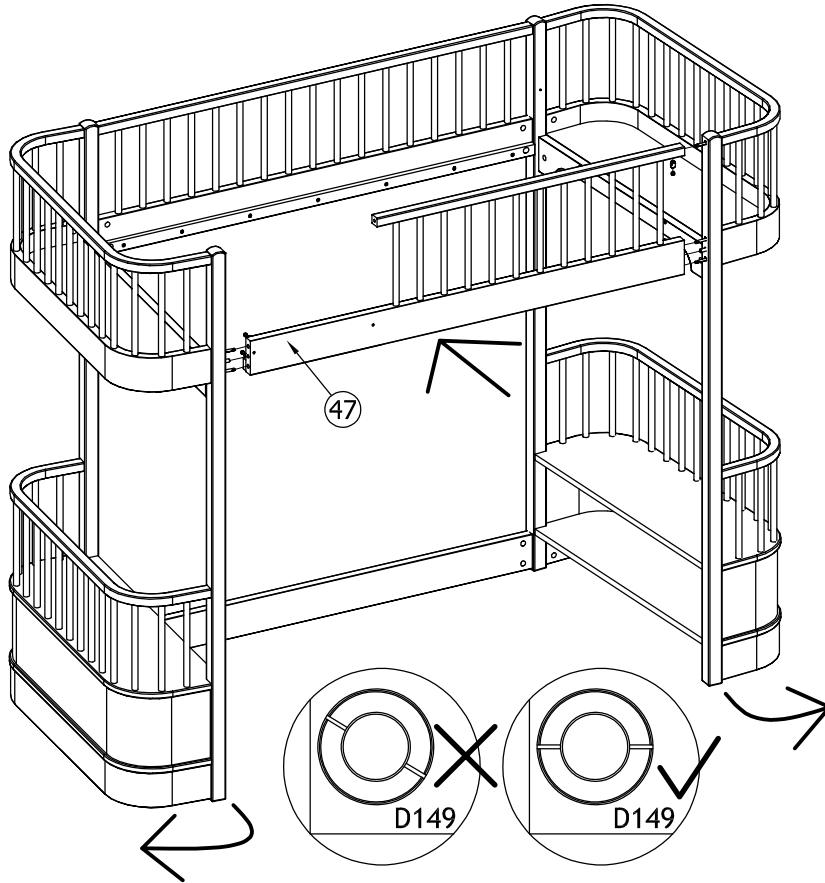
D149		x5 Ø16x20	D150		x5 M10 SW4	A5		x1 4 mm
------	-------------------------------------------------------------------------------------	--------------	------	-------------------------------------------------------------------------------------	---------------	----	---------------------------------------------------------------------------------------	------------

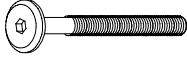

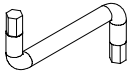
4.



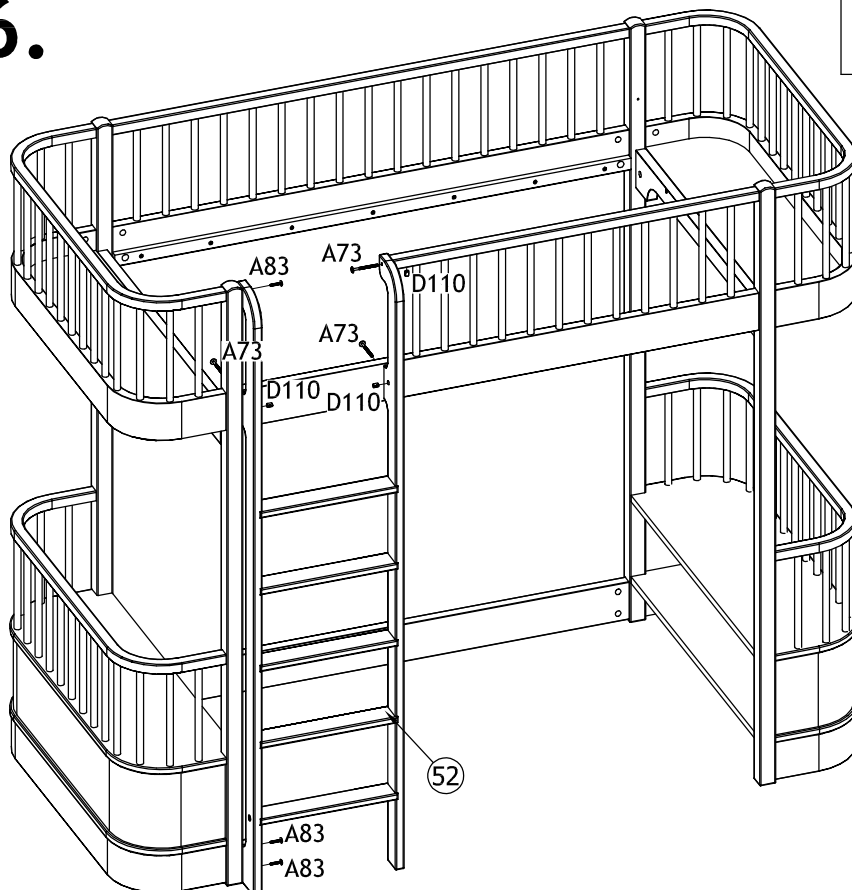
D149		x5 Ø16x20	D150		x5 M10 SW4	A5		x1 4 mm
------	-----------------------------------------------------------------------------------	--------------	------	-----------------------------------------------------------------------------------	---------------	----	-------------------------------------------------------------------------------------	------------

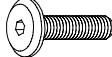
5.

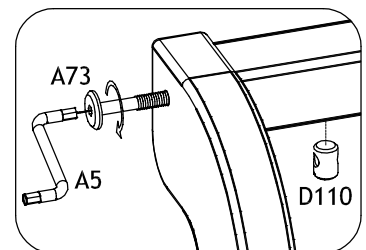
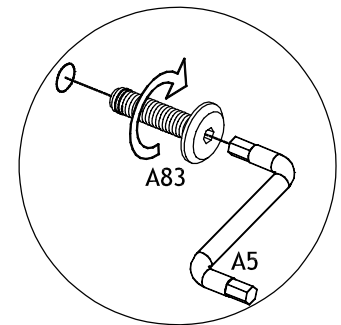


A73		x3 Ø15/M6x70	D110		x3 Ø10/14	A5		x1 4 mm
-----	-------------------------------------------------------------------------------------	-----------------	------	-------------------------------------------------------------------------------------	--------------	----	---------------------------------------------------------------------------------------	------------

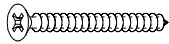
6.



A83		x3 M6x35
-----	---------------------------------------------------------------------------------------	-------------



A42

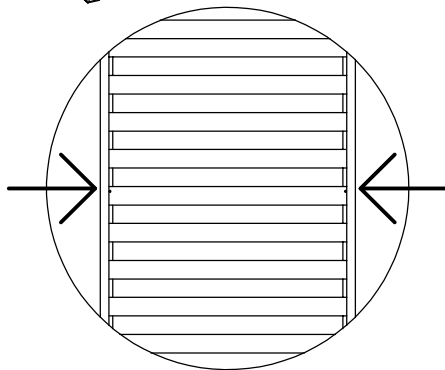
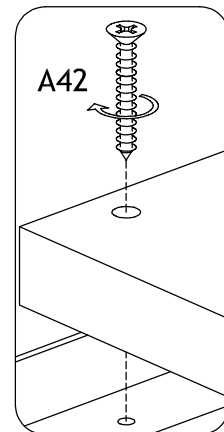
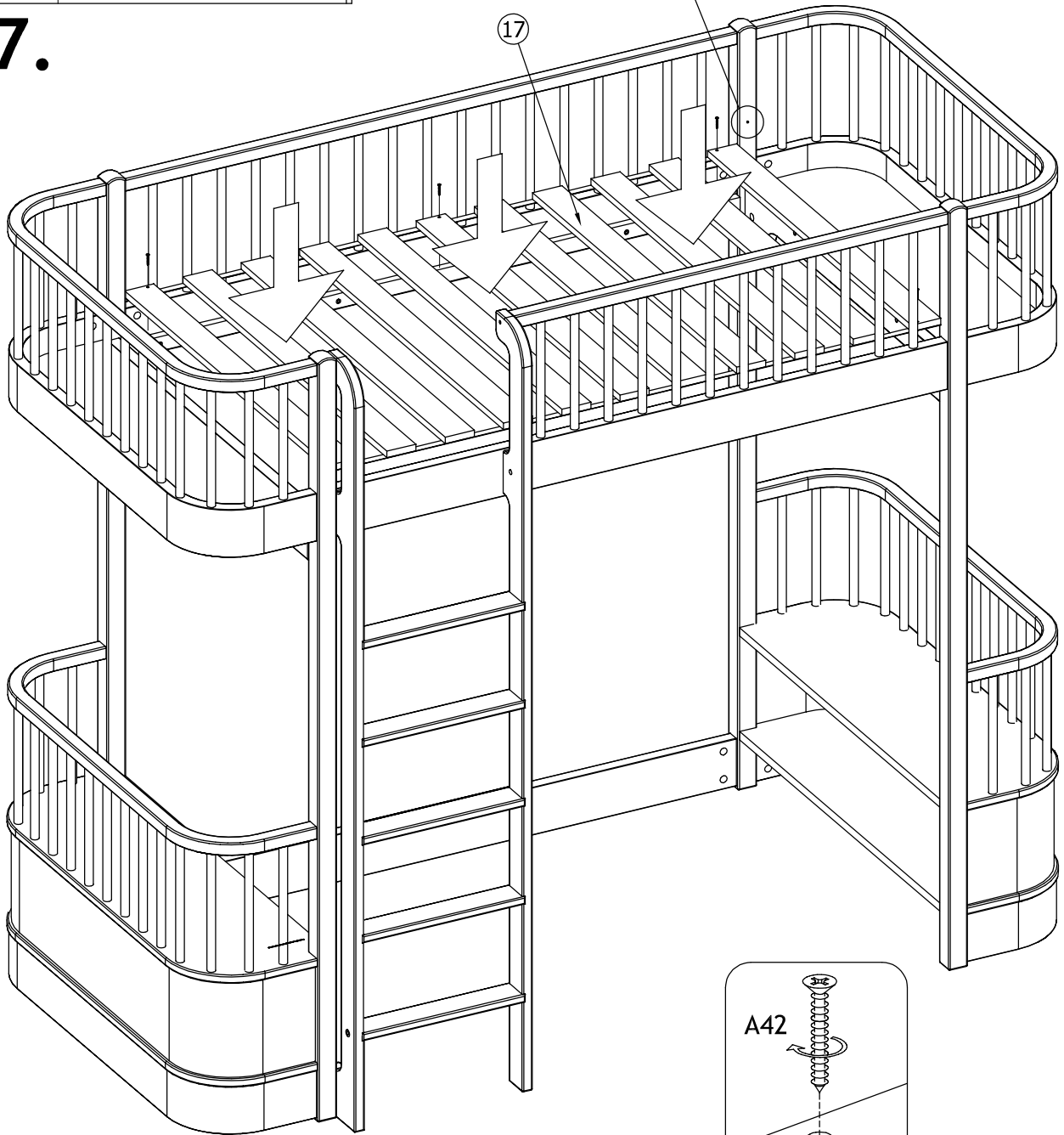


x6

Ø3,5x30

Max. mattress height

7.



pres sengesiderne sammen
press the bed sides together
Bitte die Seitenteile unter Druck
zusammenfügen

VIGTIG - GEM TIL SENERE BRUG: LÆS GRUNDIGT!

ADVARSLER:

1. **Advarsler:** højeseng er ikke egnet til børn under 6 år grundet fare for ulykker ved fald.
2. **Advarsler:** efterlad eller placer ikke andre genstande i eller tæt ved højeseng, som kan forårsage risiko for kvælning. F.eks. snore, liner, ledning m.m.
3. **Advarsler:** børn kan blive fastklemmt mellem højeseng og væg. Sengen skal derfor placeres med en afstand til væggen på maximum 75 mm eller mere end 230 mm.
4. **Advarsler:** højeseng bør ikke anvendes, såfremt dele på sengen er beskadigede, ødelagte eller helt mangler. Anvend kun reservedele som er godkendt af Oliver Furniture.
5. Tykkelsen på madrassen må ikke være mere end 150 mm. Vi anbefaler madrastykkelser imellem 100 - 150 mm. Se også markeringen på sengebenene.
6. Mål på madras skal være minimum 88 x 198 cm.
7. Toppen af madrassen skal være mindst 160 mm under den øverste kant af sikkerhedsgitteret. Se mærkning på sengestolpe.
8. Samlevejledning, beskrivelser og billeder af alle dele og værktøj skal altid medfølge før montering påbegyndes.
9. Alle beslag skal være fastspændte og disse bør tjekkes med jævne mellemrum og efterspændes.
10. Højeseng kan rengøres med en opvredet klud.
11. Det anbefales at udlufte værelset jævnligt for at forhindre forhøjet luftfugtighed og mug/skimmelsvamp ved og omkring højeseng.
12. Disse sikkerhedsforskrifter er beskrevet i **DS/EN 747-1:2012 + A1:2015**.

IMPORTANT - SAVE FOR LATER USE - READ CAREFULLY.

WARNINGS:

1. **Warning:** the loft bed is not suited for children under the age of 6 years of age due to danger of falling out of the loft bed.
2. **Warning:** never leave or place other objects in or close to the loft bed which may cause danger of suffocation. For example lines, strings, wires etc.
3. **Warning:** children can be wedged in between the loft bed and the wall. The loft bed must be placed with a distance to the wall of maximum 75 mm or more than 230 mm.
4. **Warning:** the loft bed must not be used if some parts on the loft bed are damaged or missing. Only use spare parts approved by Oliver Furniture.
5. The thickness of the mattress cannot exceed 150 mm. We recommend mattress thickness between 100 - 150 mm. Please also see mattress marking on the legs of the bed.
6. Dimension of the mattress must be in minimum 88 x 198 cm.
7. The top of the mattress shall be at least 160 mm below the upper edge of the safety barriers. Please note the marking on the bed post.
8. Assembly instruction, descriptions and pictures of all parts of the loft bed and tools must be included before assembly can take place.
9. All fittings must be tightened, checked regularly and re - tightened.
10. The loft bed can be cleaned with a wrung cloth.
11. It is recommended to ventilate the room in order to keep the humidity low and prevent mould in and around the loft bed.
12. All safety regulations are described in **DS/EN 747-1:2012 + A1:2015.**

WICHTIG - BEWAHREN SIE DIE ANLEITUNG FÜR SPÄTER AUF - GRÜNDLICH DURCHLESEN!

ACHTUNG:

1. **Achtung:** das Hochbett ist nicht geeignet für Kinder unter 6 Jahre auf Grund der Sturzgefahr.
2. **Achtung:** hinterlassen Sie keine Gegenstände im oder in der Nähe des Bettes, die zu einem Erstickungsrisiko führen könnten, z.B. Schnüre, Bänder, oder ähnliches.
3. **Achtung:** Kinder können zwischen dem Hochbett und der Wand festgeklemmt werden. Das Hochbett sollte daher mit einem Abstand zur Wand auf Maximum 75 mm oder mehr als 230 mm platziert werden.
4. **Achtung:** das Hochbett sollte nicht verwendet werden in dem Fall, dass Teile fehlen, oder am Bett etwas beschädigt oder kaputt ist. Nur Ersatzteile verwenden, die von Oliver Furniture überprüft und bestätigt wurden.
5. Die Dicke der Matratze sollte nicht mehr sein als 150 mm. Wir empfehlen, daß die Matratze zwischen 100 - 150 mm dick ist. Sehen Sie auch die Markierung für die maximale Matratzenhöhe am Bettpfosten.
6. Die Maße der Matratze sollten Minimum 88 x 198 groß sein.
7. Die Oberseite der Matratze muss mindestens 160 mm unterhalb der Oberkante der Sicherheitsbarriere sein. Siehe Markierung auf die Bettpfoste.
8. Die Montageanleitung, Beschreibungen und Bilder von allen Teilen und Werkzeug sollten vorhanden sein ehe mit der Montage angefangen wird.
9. Alle Scharniere müssen festgespannt sein, und sollten regelmäßig überprüft und nachgespannt werden.
10. Das Hochbett lässt sich mit einem feuchten Tuch sauber machen.
11. Es wird empfohlen, den Raum regelmäßig zu lüften um hoher Feuchtigkeit zu verhindern - damit Schimmelbildung in und um das Hochbett zu vermeiden.
12. Diese Sicherheitsvorschriften sind im **DS/EN 747-1:2012 + A1:2015** beschrieben.